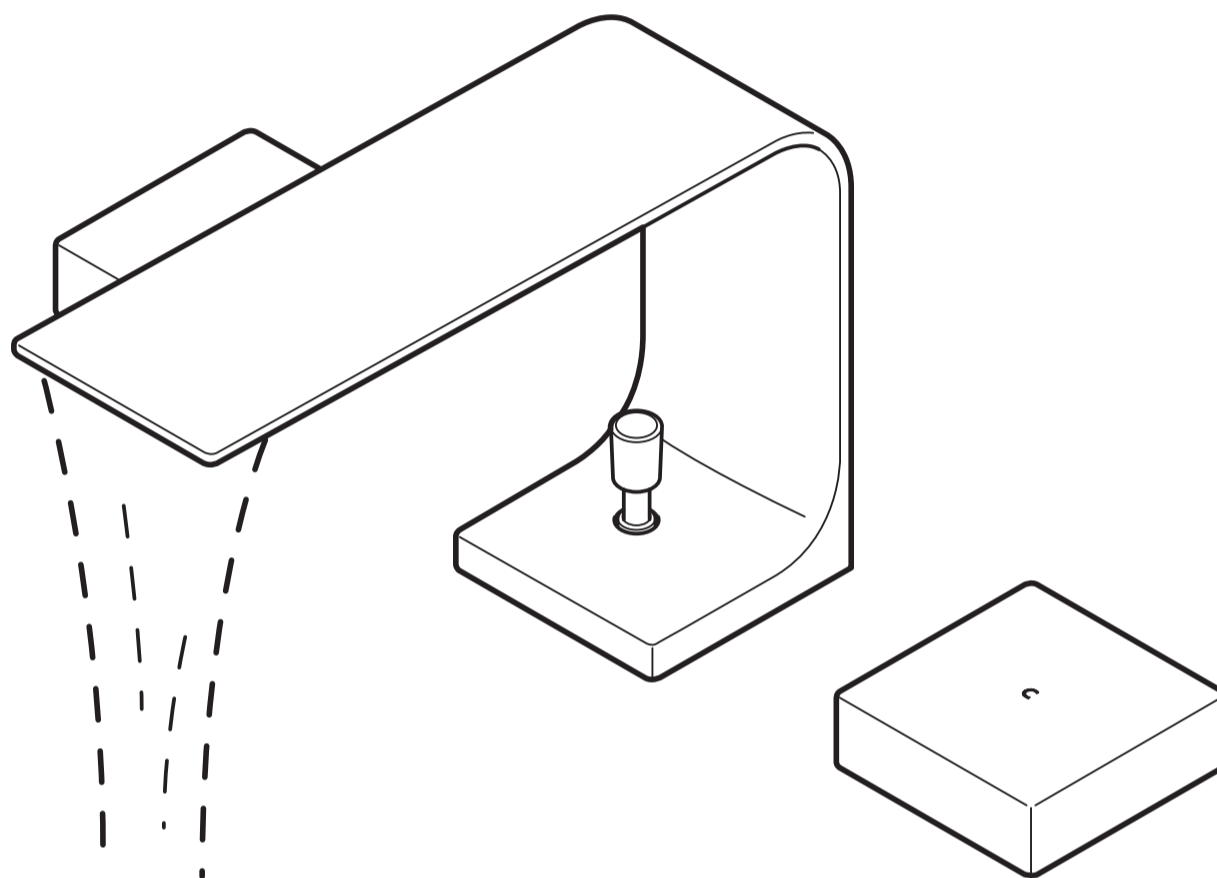


TOTO**Hướng dẫn lắp đặt**

Vòi chậu



**Loại TLP02201B**





◆ Lắp đặt sản phẩm theo hướng dẫn lắp đặt này để có thể phát huy toàn bộ chức năng.
Sau khi lắp đặt xong, hãy giải thích phương pháp sử dụng sản phẩm cho khách hàng.




Chú ý an toàn (Đảm bảo tuân thủ các chú ý dưới đây để đảm bảo an toàn.)





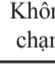
Hãy đọc kỹ Chú ý an toàn này trước khi lắp đặt để lắp đặt sản phẩm chính xác.

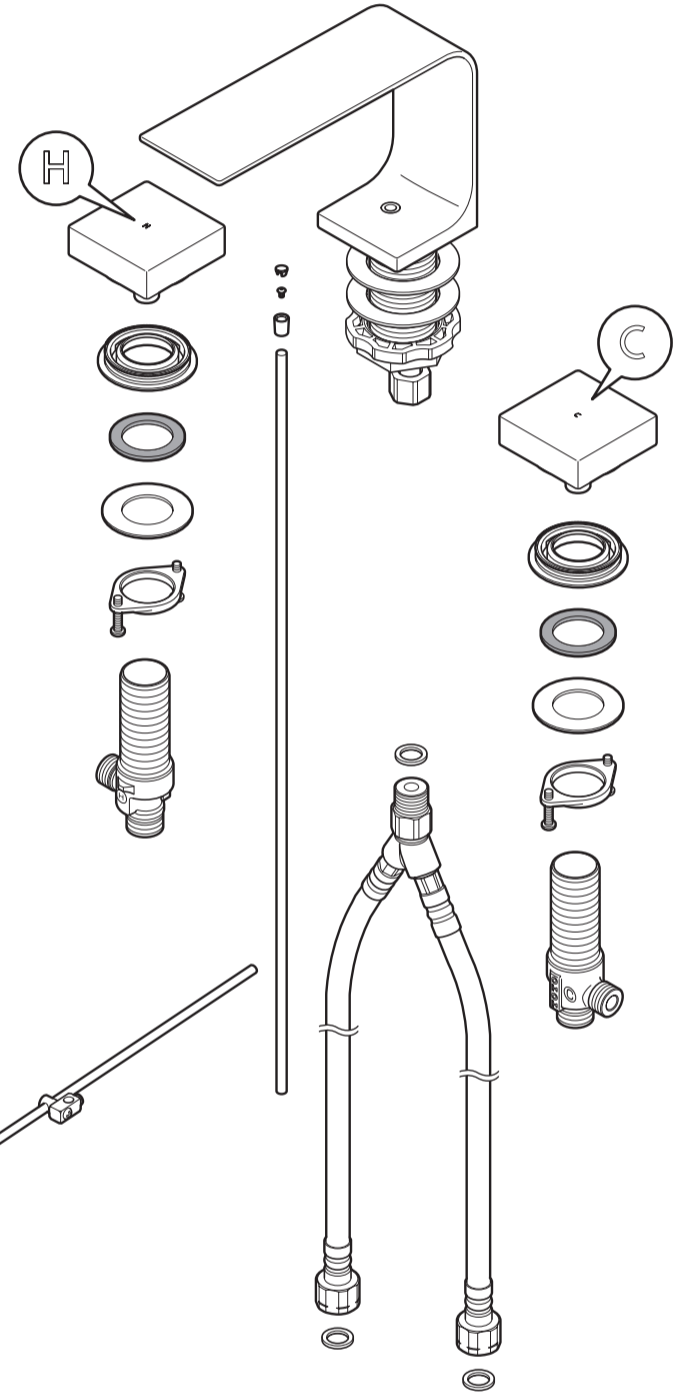
- Để quý khách có thể lắp đặt sản phẩm an toàn chính xác, phòng ngừa việc gây nguy hại cho quý khách hoặc người khác cũng như tổn thất tài sản. Hướng dẫn này có ghi những loại ký hiệu sau.

 CẢNH BÁO	Nếu bỏ qua nội dung có ký hiệu này mà thao tác sai có thể gây chết người hoặc tổn thương nghiêm trọng.
 CHÚ Ý	Nếu bỏ qua nội dung có ký hiệu này mà thao tác sai có thể gây tổn thương nghiêm trọng cho nhân viên hoặc tổn thất tài sản.

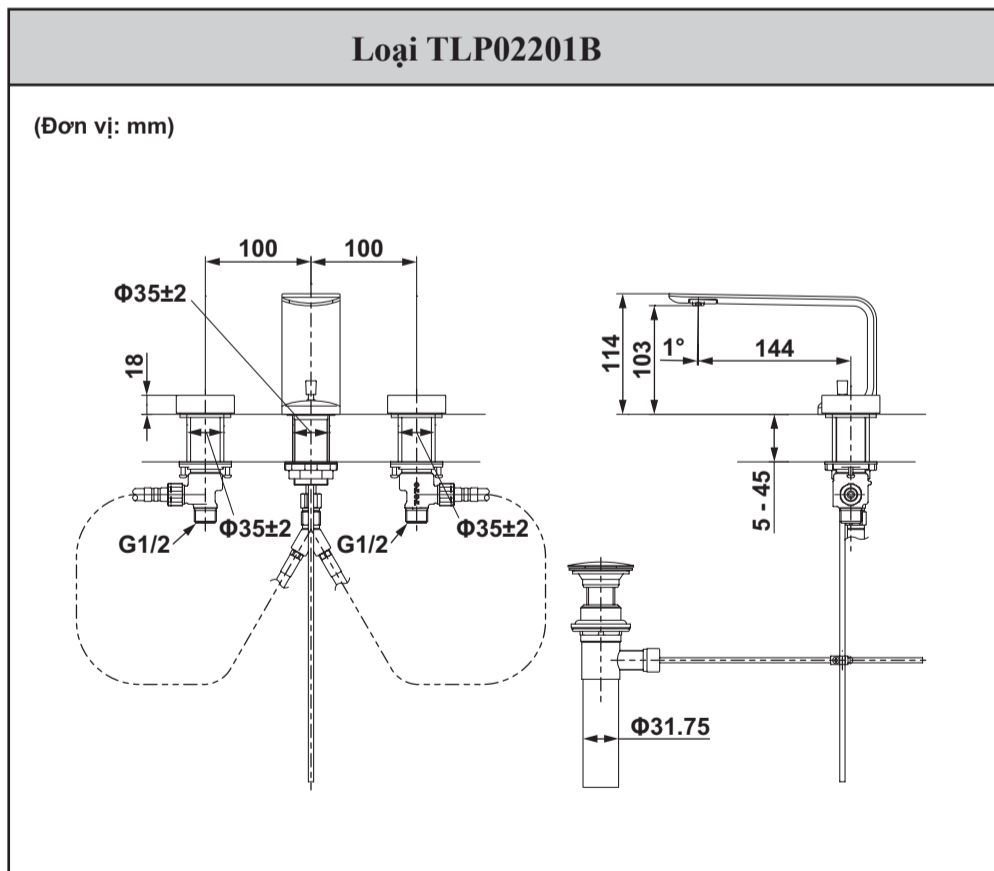
 	Ký hiệu này có ý nghĩa không được “cấm” thao tác. Ký hiệu bên trái có ý nghĩa “cấm tháo gỡ”.
 	Nội dung phải “bắt buộc” thực hiện. Ký hiệu bên trái có ý nghĩa “Bắt buộc thực hiện”.

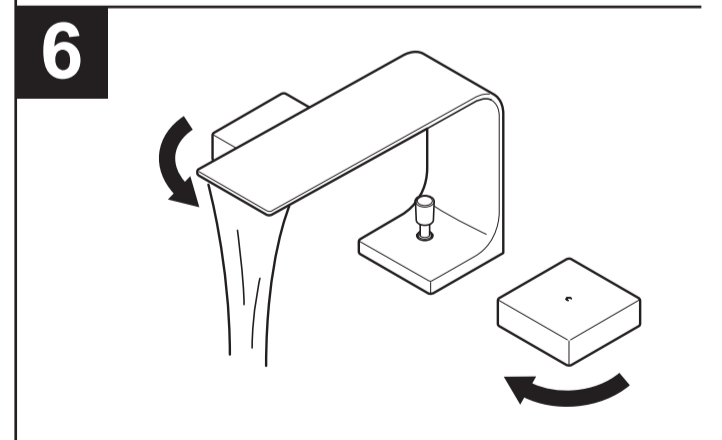
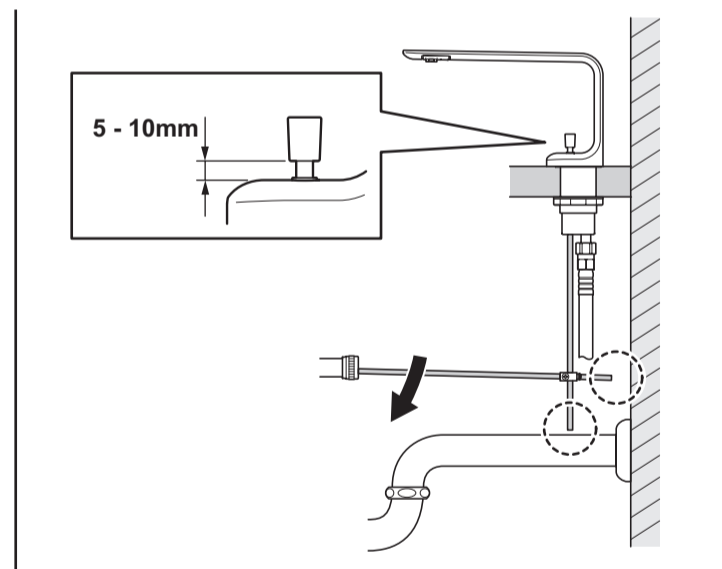
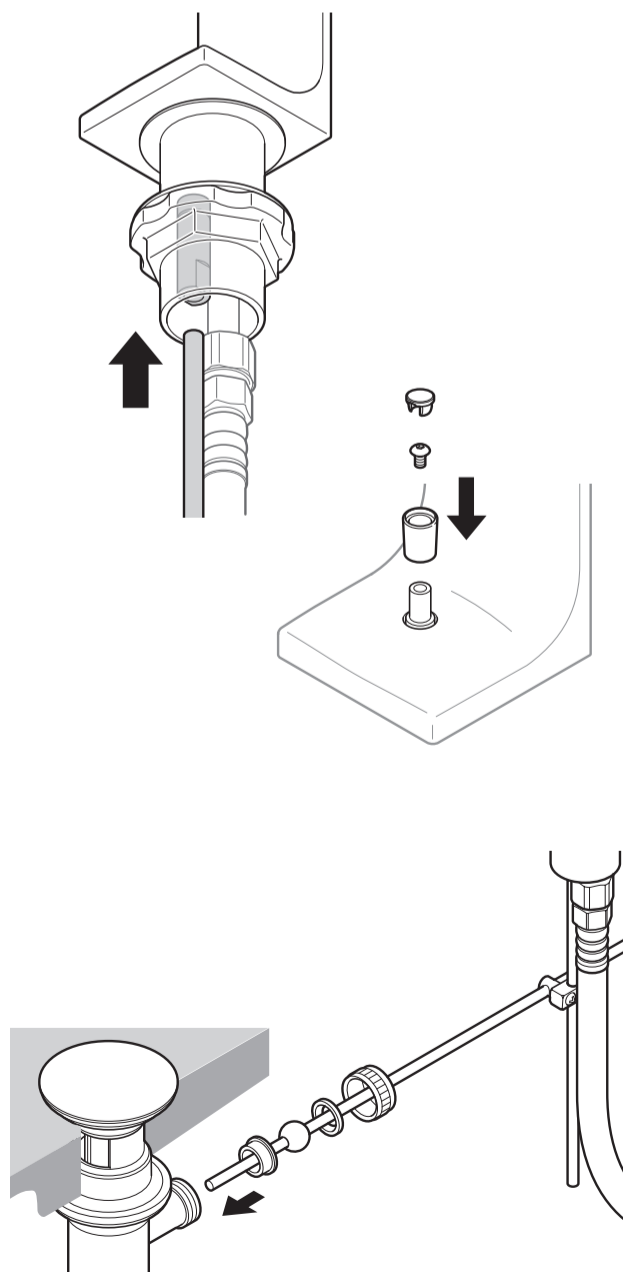
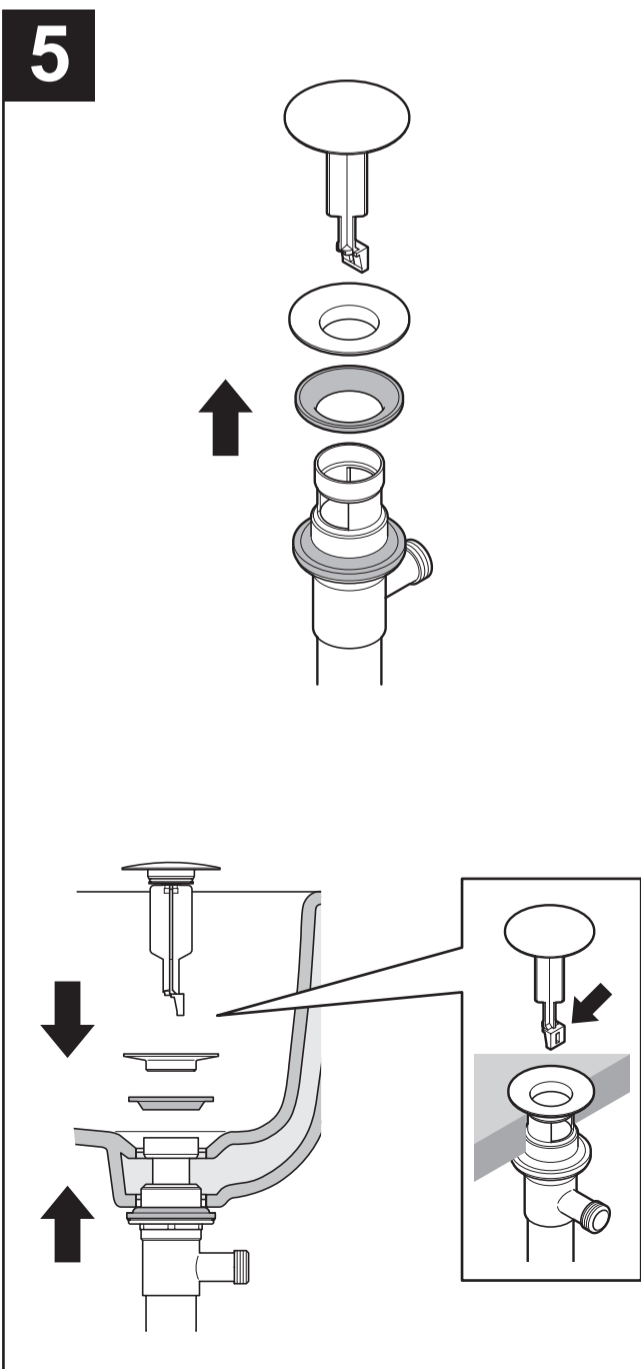
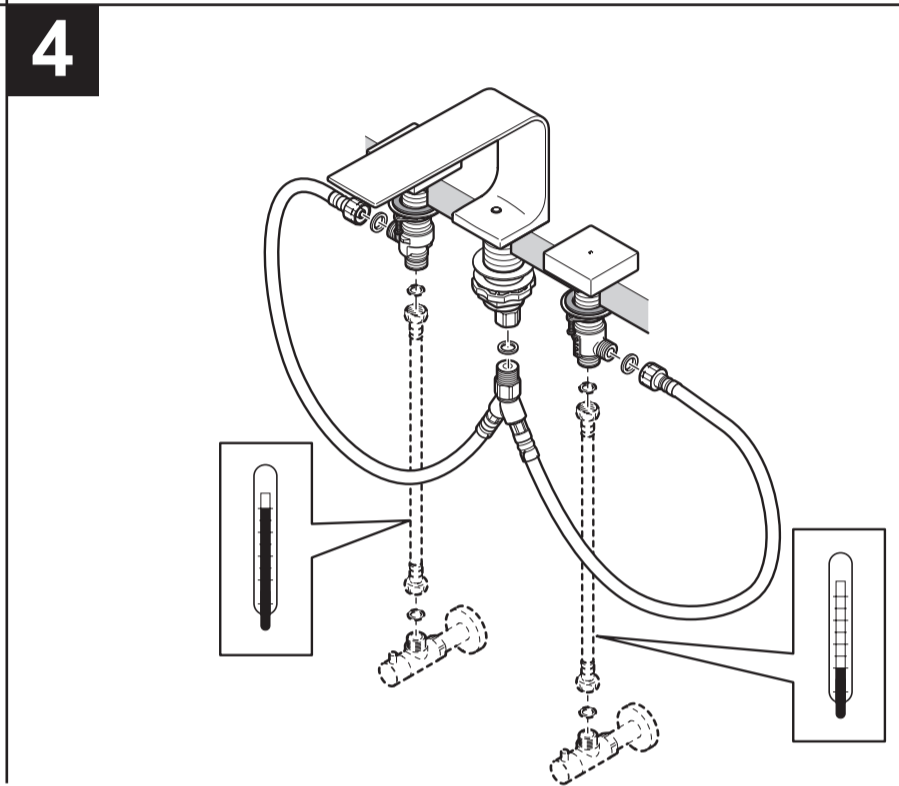
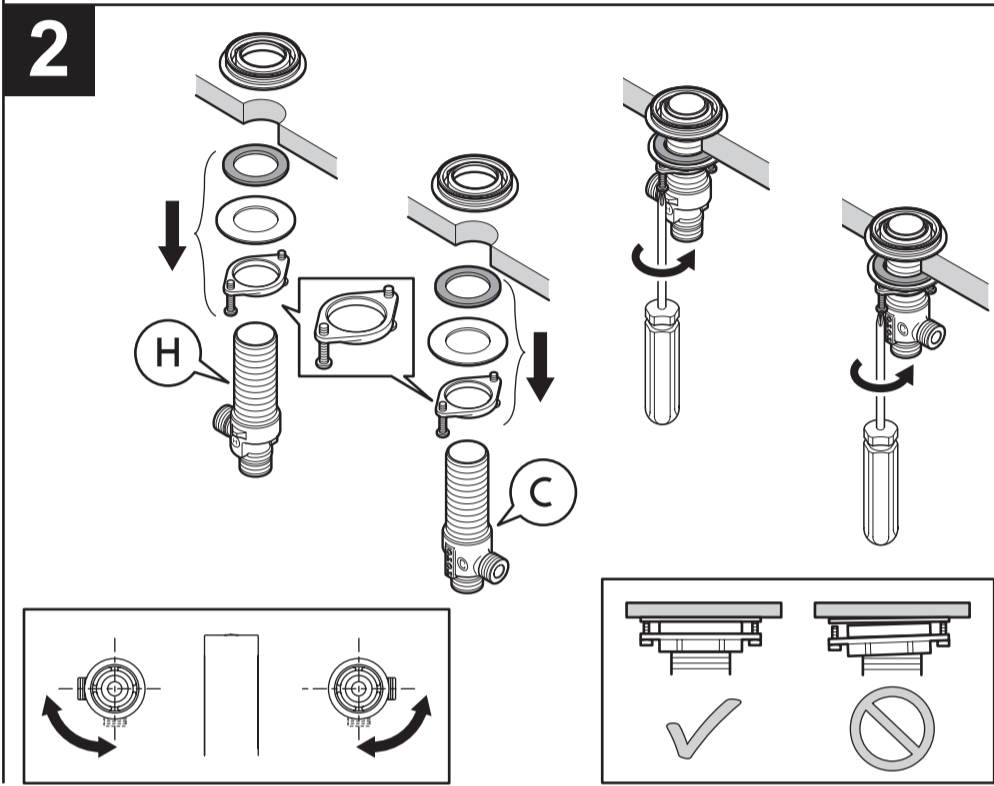
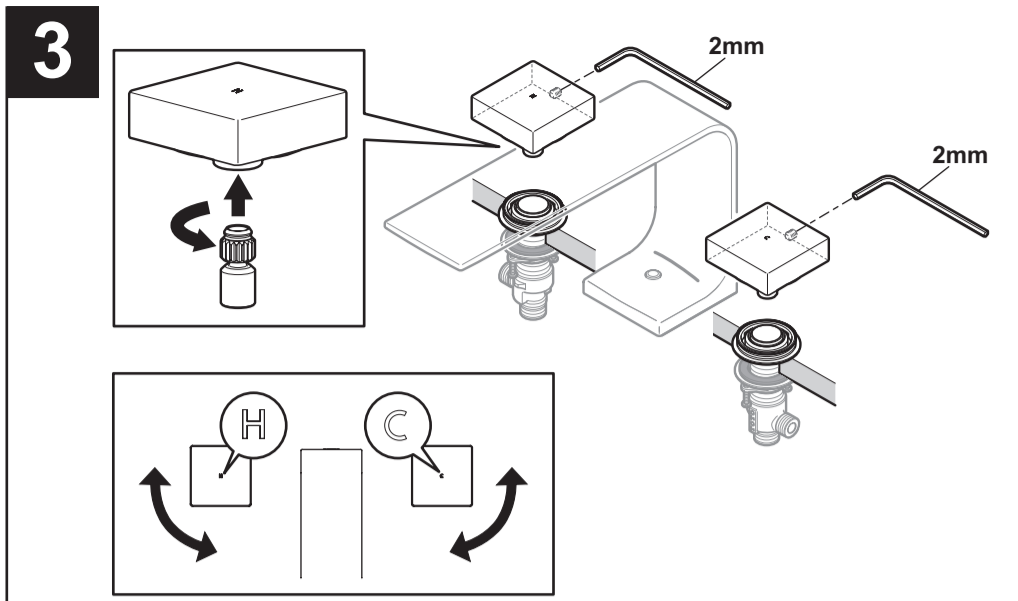
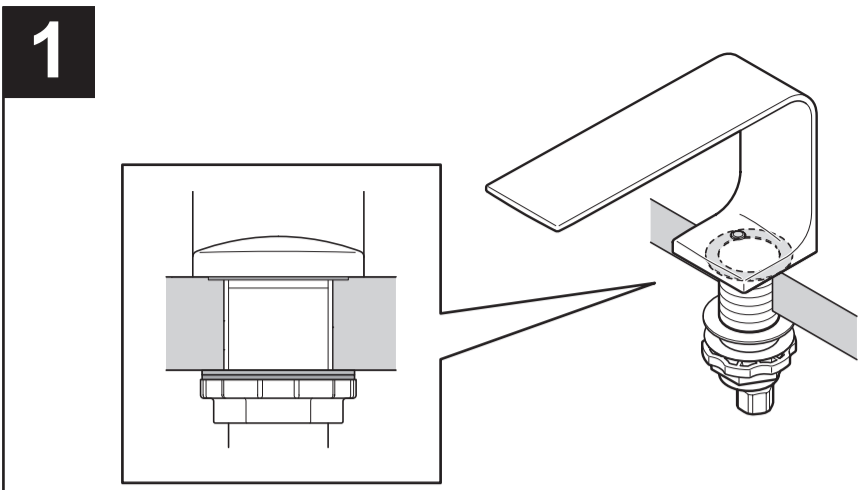
 CHÚ Ý	
 Cấm	Không tác động lực mạnh hoặc đập sản phẩm. Tác động lực mạnh hoặc đập vào sản phẩm có thể gây hỏng sản phẩm và tổn thất tài sản do rò nước.
 Bắt buộc	Không sử dụng sản phẩm ở nơi có nhiệt độ đóng băng. Băng có thể gây hỏng sản phẩm hoặc linh kiện và gây tổn thất tài sản do rò nước.

 CẢNH BÁO	
 Cấm	Không lắp ngược ống nước nóng và lạnh. Nếu không, khi sử dụng nước lạnh nhưng nước nóng chảy ra gây bỏng.
 Cấm tháo gỡ	Nhiệt độ nước nóng cấp vào không được vượt quá 90°C. Nếu quý khách sử dụng nước ở nhiệt độ cao hơn 90°C, có thể quý khách sẽ bị bỏng và làm giảm tuổi thọ của sản phẩm hoặc gây hư hỏng sản phẩm và gây tổn thất tài sản do rò nước.
 Không chạm	Không tháo gỡ linh kiện bằng bất kỳ phương pháp nào không được mô tả trong hướng dẫn. Sản phẩm có thể bị hỏng, gây bỏng hoặc tổn thương nghiêm trọng hoặc gây tổn thất tài sản và gây ẩm ướt vật dụng do ẩm ướt.
 Không chạm	Không chạm trực tiếp vào vòi nước khi đang sử dụng nước nóng ở nhiệt độ cao. Vòi nước rất nóng có thể gây bỏng.



*Hình dạng thực tế của sản phẩm có thể khác so với hình vẽ tùy thuộc vào mã sản phẩm.





Trước khi lắp đặt

- Nếu áp lực nước cấp vượt quá 1.0 MPa, hãy sử dụng van giảm áp mua ngoài thị trường để giảm áp lực xuống dưới 0.1-0.5 MPa. Chúng tôi kiến nghị áp lực nước cấp khoảng 0.1- 0.5 để có thể sử dụng vòi nước thoải mái.
- Để phòng ngừa bong do thao tác không an toàn, áp lực cấp nước lạnh phải cao hơn hoặc bằng áp lực nước nóng cấp vào. Nếu quý khách tăng áp lực ở bên cấp nước nóng, hãy đảm bảo áp lực bên cấp nước nóng được thiết lập thấp hơn bên cấp nước lạnh.
- Nối ống cấp nước nóng ở chiều dài tối thiểu với thiết bị gia nhiệt để giảm trở ngại và đảm bảo bọc ống cấp nước bằng vật liệu cách nhiệt.
- Có thể còn nước sót lại trong sản phẩm do kiểm tra thông nước trước khi sản phẩm được đóng gói, đây không phải là lỗi sản phẩm.
- Để có thể điều chỉnh nhiệt độ nước và kiểm tra thiết bị dễ dàng, hãy đảm bảo tách rời van đóng mở, ống cấp nước lạnh và ống cấp nước nóng.

Vệ sinh ống cấp nước lạnh/ nóng trước khi gắn sản phẩm.

Trước khi gắn sản phẩm.

Chuẩn bị ống linh hoạt được mua ngoài thị trường và một cái xô, sau đó nối ống linh hoạt vào ống cấp nước lạnh/ nóng để xả hết bụi và cát bên trong ống nước lạnh/ nóng.

! Nếu bên trong ống cấp nước nóng lạnh không sạch cát và bụi bẩn sẽ làm tắc van và phát sinh những lỗi sau.

- (1) Nước chảy ra ít.
- (2) Nước chảy không ngừng

Gắn vòi nước

- 1 (1) Loại bỏ bụi bẩn xung quanh lỗ gắn.
- (2) Lấy vòi nước trong bao bì (nhỏ), gắn vòi nước vào bệ từ trên xuống, và lấy vít trong bao bì (lớn), gioăng côn, nút gắn để cố định vòi nước.

! Cố định vòi nước sao cho nó ở trung tâm của lỗ gắn.

Nối ống

- 4 (1) Lắp nút nối vào ống dẫn nước lạnh, và vặn vòi vào thân van để cố định nó.
- (2) Vặn ống dẫn nước vào ống cấp, vặn ống dây cấp vào nút nối để cố định nó.

- ! Đảm bảo ống nối đã được gắn.
• Chú ý không dùng lực quá lớn so với lực cần thiết hoặc kéo quá mạnh làm cong ống nối và ống nước lạnh.

Nối bộ thoát thải

- 5 (1) Gỡ nắp thoát nước, đầu thoát nước và vòng tròn côn khỏi phần thân bộ thoát thải.
- (2) Cắm phần thân bộ thoát thải từ bên dưới qua lỗ miệng xả nước ở trên bồn rửa mặt.
- (3) Cố định vòng tròn côn và đầu thoát nước trên bộ thoát thải.
- (4) Xoay hộp thanh gạt xả về phía vòi và siết chặt nó bằng đai ốc để cố định, sử dụng cẩn thận bồn rửa mặt không bị vỡ.
- (5) Cắm nó qua phần thân bộ thoát thải, chú ý hướng của nắp bộ thoát thải.
- (6) Lắp thanh nhân xả vào đường dẫn từ bên dưới phần thân xả nước.
- (7) Gắn nút bấm, vít và nắp theo thứ tự lên trên thanh nhân xả.
- (8) Gioăng, nút chặn và đai ốc cố định được lắp vào trên thanh nhân xả.
- (9) Sau khi lắp thanh nhân xả qua đai ốc cố định, lắp thanh gạt xả qua lỗ của nắp bộ thoát thải và cố định nó bằng nút chặn.
(Nối ống thoát nước [chuẩn bị tại hiện trường].)

! Nếu thanh gạt xả và thanh nhân xả chạm vào tường và ống thoát nước thì cắt chúng để không chạm vào nữa.

- (10) Điều chỉnh khe ở giữa vòi nước và nút bấm trong khoảng 5 - 10mm, hạ thanh gạt xả ở vị trí thấp nhất và cố định nó vào thanh nhân xả bằng vít gắn trên miệng cố định.

Cố định thân van

- 2 (1) Gắn nút chặn phần thân, gioăng và đế gioăng theo thứ tự lên trên thân sản phẩm. Vặn nút gắn trên phần thân ra tới vòng ren thấp nhất.
- (2) Lắp phần thân từ dưới bệ và vặn đế gioăng tới khi chạm vào phần thân.
- (3) Ấn mạnh 2 vít trên đế gioăng và ép gioăng lại.

- ! Đảm bảo ký hiệu H trên thân van được lắp ở mặt nước nóng ký hiệu C trên thân van được lắp ở mặt nước lạnh.
• Gắn thân van ở chính giữa để nó không bị lệch khỏi lỗ lắp đặt.

Lắp tay cầm

- 3 Để tay cầm vào thân van và cố định nó bằng vít cố định được gắn trên tay cầm.
* Lắp sao cho vít cố định ở mặt sau.

- ! Hãy để dưới trạng thái đóng, điều chỉnh ký hiệu C/H trên tay cầm, sao cho phù hợp với yêu cầu.
• Gắn tay cầm sao cho nó đến vị trí trong hình khi tay cầm được sử dụng.

Kiểm tra sau khi lắp

Lưu lượng nước và rò nước

- 6 • Mở van chính của ống và đảm bảo nước có chảy ra từ vòi nước.
• Kiểm tra đầu nối có rò nước không.
* Nếu áp lực nước cấp cao và tay cầm bị nặng, hãy điều chỉnh lưu lượng nước bằng van ngắt và không để quá nhỏ. (Tay cầm sẽ nhẹ hơn.)

Vệ sinh lưới lọc

- 7 Đảm bảo làm sạch lưới lọc sau khi gắn.
Nếu lưới lọc bị tắc, lưu lượng nước sẽ giảm và chỉ có nước lạnh chảy ra hoặc chỉ có nước nóng chảy ra gây bong, do đó sản phẩm sẽ không phát huy hết tác dụng. Hãy giải thích điều này với khách hàng và kiến nghị thường xuyên vệ sinh lưới lọc.

Kiểm tra lỏng lẻo

Kiểm tra tay cầm, vòi nước và thiết bị xả nước xem có bị lỏng không.

Thông số

Phạm vi áp lực sử dụng:	Tối đa	1.0 MPa (Áp suất tĩnh)
	Tối thiểu	0.05 MPa (Áp suất lưu động)
Áp lực sử dụng kiến nghị:		0.1 - 0.5 MPa
Áp lực kiểm tra:		1.6 MPa
Nhiệt độ nước nóng:		Tối đa 90 °C
Nhiệt độ nước nóng kiến nghị:		60 °C