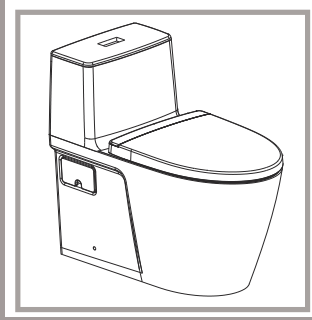


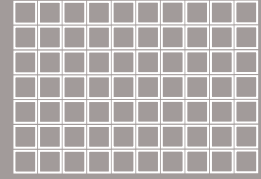
# Acacia E

VF-1808T, VF-1808 ET

## Installation Manual Hướng dẫn lắp đặt



American Standard



Thank you for selecting our products, products which have been the benchmark of fine quality for many years. To help ensure that the installation process will proceed smoothly, please read these instructions carefully before you begin. Also, review the list of recommended tools and materials. Carefully unpack and examine your new plumbing fixture.

### ALL INSTALLATION PROCEDURES MUST COMPLY IN STRICT ACCORDANCE WITH APPLICABLE LOCAL PLUMBING AND BUILDING CODES

**Remark: This installation manual is only for installing the ceramic parts. For the tank trim or seat & cover installing, please refer to relative manual.**

Cảm ơn bạn đã lựa chọn sản phẩm của chúng tôi, những sản phẩm được coi là tiêu chuẩn chất lượng trong nhiều năm. Xin hãy đọc hướng dẫn lắp đặt cẩn thận trước khi bắt đầu để đảm bảo quy trình lắp đặt một cách thuận lợi. Ngoài ra, các bạn có thể tham khảo danh sách tài liệu và công cụ, tháo dỡ và kiểm tra cẩn thận với kiện hàng mới.

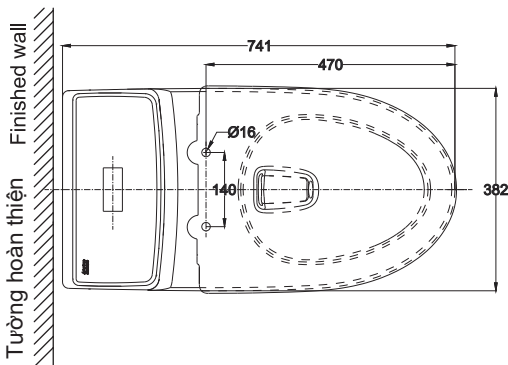
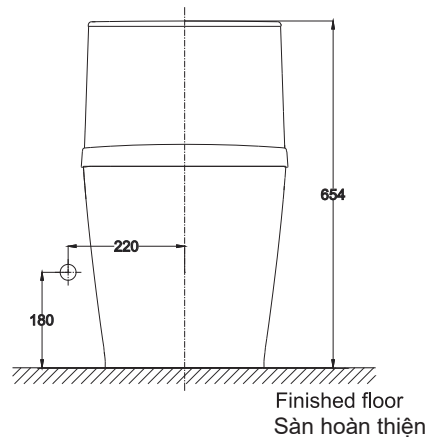
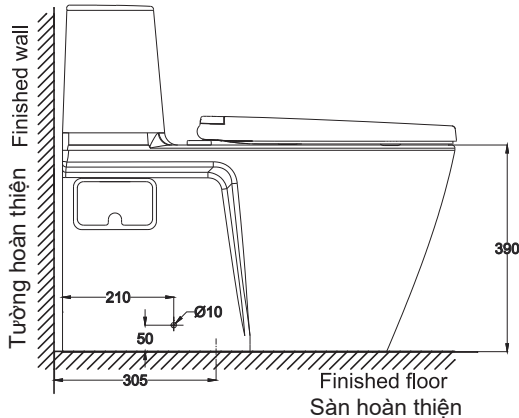
### TUÂN THỦ TUYỆT ĐỐI QUY TRÌNH LẮP ĐẶT VỚI QUY ĐỊNH THI CÔNG LẮP ĐẶT Ở NƯỚC SỞ TẠI

Lưu ý: Bản hướng dẫn lắp đặt này chỉ sử dụng cho các linh kiện gốm sứ. Quý khách vui lòng tham khảo các hướng dẫn có liên quan khi lắp đặt phụ kiện trong két nước hoặc nắp bàn cầu.

### RECOMMENDED TOOLS AND MATERIALS / CÁC DỤNG CỤ CẦN THIẾT

Pipe Wrench	Adjustable Wrench	Channel Lock Pliers	Flathead Screwdriver	Level	Hacksaw
Mỏ lết	Cờ lê điều chỉnh	Kim	Tô vít hai cạnh	Thước li vô	Cưa
	Plumber's Putty or Caulking	Tape Measure	Phillips Screwdriver	Drill	Hexagon spanner
	Keo trám	Thước cuộn	Tô vít Phillips	Máy khoan	Cờ lê lục giác

### PRODUCT DIMENSIONS / KÍCH THƯỚC LẮP ĐẶT

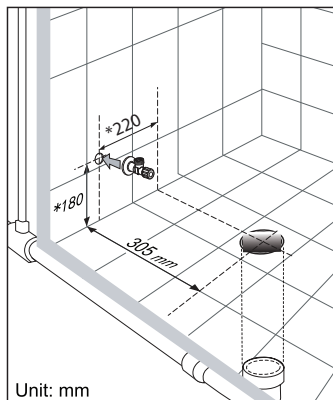


Dimensioning diagrams are provided for each model.  
NOTE: DIMENSIONS ARE NOMINAL ARE MAY VARY WITHIN THE RANGE OF MANUFACTURING TOLERANCES.  
(THE \* IS PROPOSED DIMENSION.)

Mỗi mẫu có bản vẽ kích thước riêng.  
LƯU Ý: CÁC KÍCH THƯỚC TRÊN CHỈ LÀ LÝ THUYẾT VÀ CÓ THỂ THAY ĐỔI TRONG GIỚI HẠN DUNG SAI SẢN XUẤT.  
(KÝ TỰ \* THỂ HIỆN KÍCH THƯỚC ĐỀ XUẤT.)

Đơn vị :mm / Unit: mm

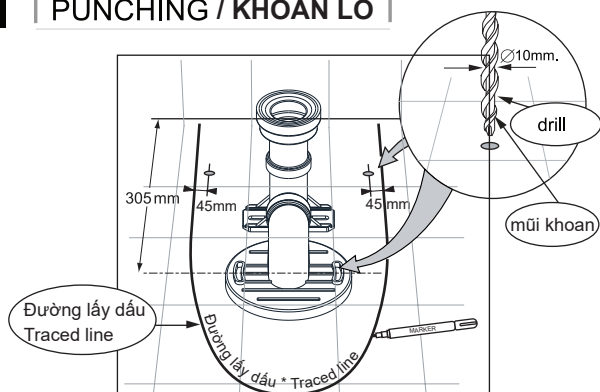
## 1 PIPING PREPARATION / CHUẨN BỊ ĐƯỜNG ỐNG



**WATER SUPPLY PIPE :**  
Connecting size G1/2".  
**WATER PIPE :**  
Size 108mm or 102mm  
(PVC, Pipe Class 8.5 or a regular pipe with an internal diameter of 108mm or 102mm at the connecting point with the toilet and a gradient of 2cm, per 100cm)  
Remark: 108mm is for Korea, 102mm is for China.  
**AIR VENT :** Size not smaller than 1-1/2" and must be connected directly to the waste pipe.

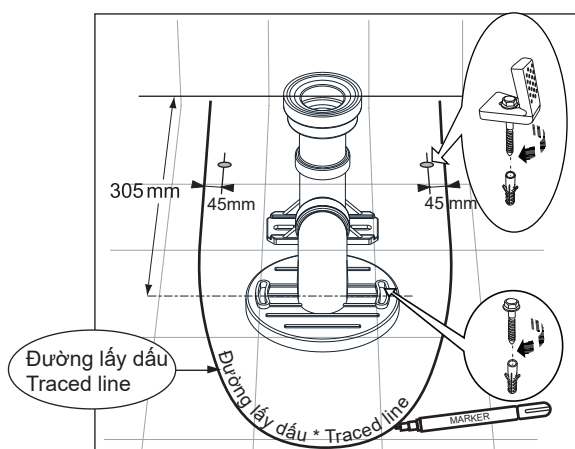
**ỐNG CẤP NƯỚC :** Kích cỡ nối G1/2" (Ø 21).  
**ỐNG THOÁT CỦA BÀN CẦU :** Đường kính Ø110x4.2mm (Class3-TCVN)  
**ỐNG THÔNG HƠI:** Kích cỡ lớn hơn hoặc bằng Ø1-1/2" (Ø48) và phải được nối trực tiếp tới ống thoát của bàn cầu.

## 3 PUNCHING / KHOAN LỖ



Using Ø10mm masonry drill bit, drill the floor to connect the floor fixing set, follow floor fixing set, follow in the figures.  
Sử dụng đầu khoan Ø10mm, khoan xuống để liên kết bộ bắt sàn và đế thải với sàn, theo hình minh họa.

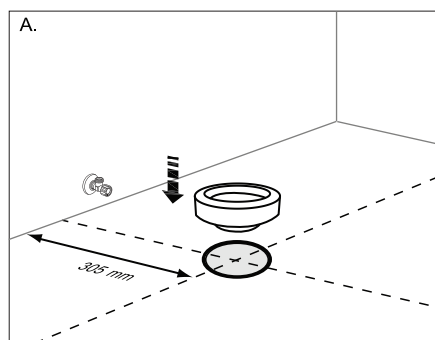
## 4 INSTALL FLOOR FIXING SET/ LẮP ĐẾ THẢI



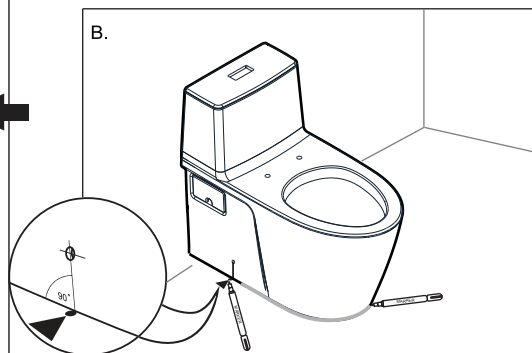
Install the floor fixing set and plastic trapway at the assigned location.

Lắp đặt bộ lắp sàn và đế thải nhựa vào đúng vị trí quy định.

## 2 MARK MOUNTING HOLES / ĐÁNH DẤU ỐNG CHỜ

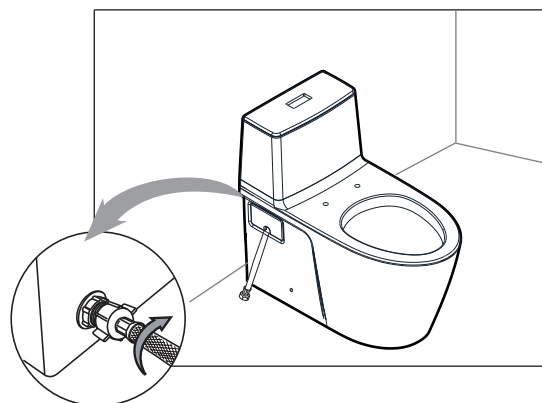


A. Insert the flange into the waste outlet pipe, ensuring that the arrow is pointing toward the floor.  
A. Đặt vòng đệm vào đầu ống thoát của bàn cầu, mũi tên phải hướng xuống sàn như hình.



B. Set properly the VC on the floor, mark the location to be drilled. (the figure just as reference)  
B. Đặt bàn cầu lên sàn rồi đánh dấu vị trí khoan (tham khảo hình minh họa).

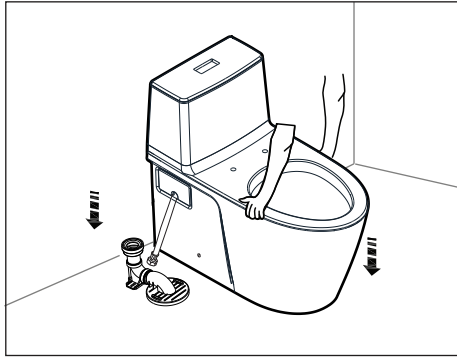
## 5 ASSEMBLE THE TANK / LẮP KẾT NƯỚC



Assemble the tank fittings.  
Attach the water supply hose properly to the water control valve on the tank and tighten snugly by hand.

Lắp phụ kiện kết nước.  
Gắn vòi cấp nước đúng vào van điều chỉnh nước và siết chặt bằng tay.

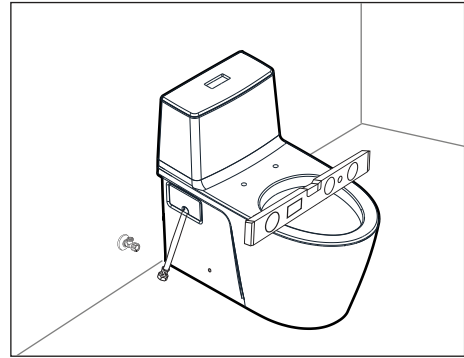
## 6 POSITION THE TOILET / ĐẶT BÀN CẦU



Lift the toilet with the tank trim assembly, position the toilet on the floor as picture shown.

Nhấc bàn cầu và két nước đã lắp phụ kiện, rồi đặt bàn cầu lên như hình minh họa.

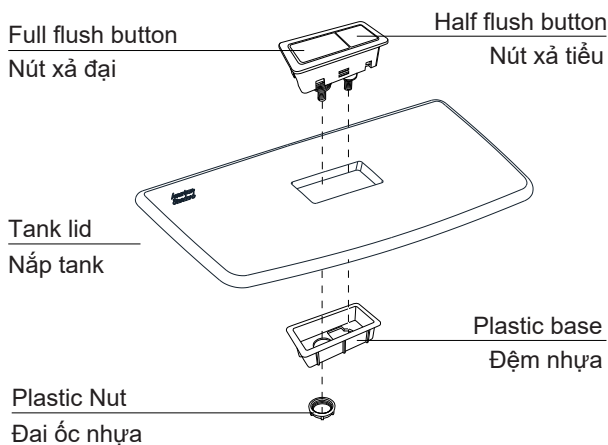
## 7 CHECK LEVEL / LẤY THẲNG BẰNG



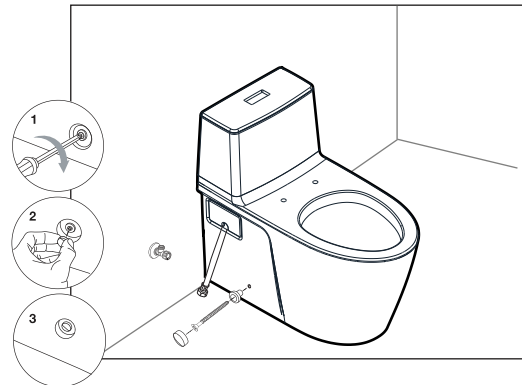
After the above installation, check level of the toilet.

Sau khi hoàn thành các bước lắp đặt như trên, sử dụng thước liivo để kiểm tra thẳng bằng của bàn cầu với sàn.

## 8 PUSH BUTTON INSTALLATION / LẮP ĐẶT NÚT NHẤN



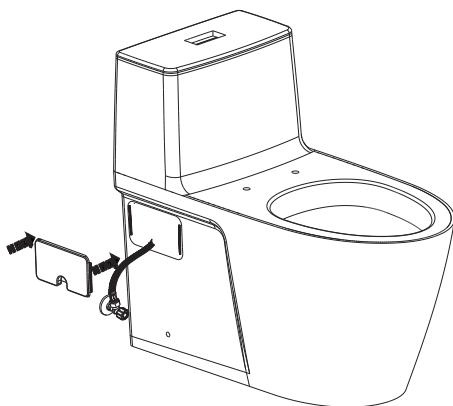
## 9 FIX THE TOILET / CỐ ĐỊNH BÀN CẦU



Fix the toilet with the floor by using the screw with the floor fixing set.

Bắt vít vào bộ bắt sàn để cố định bàn cầu với sàn.

## 10 INSTALL SIDE CAP / LẮP MIẾNG ỐP

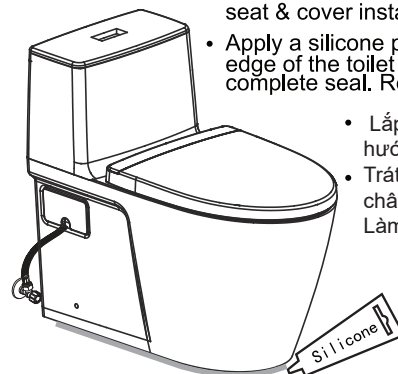


After attach the water supply horse, install the side cap to toilet.

Sau khi lắp dây cấp nước, lắp miếng ốp vào thân bàn cầu.

## 11 FINISH THE TOILET / KẾT THÚC LẮP ĐẶT

- Install the seat & cover according to seat & cover installation manual.
- Apply a silicone putty along the intersecting edge of the toilet base and floor, ensuring a complete seal. Remove excess sealant.



- Lắp nắp bàn cầu theo hướng dẫn lắp đặt nắp bàn cầu.
- Trát silicon kín xung quanh chân bàn cầu.  
Làm sạch phần silicon thừa.

NOTE: \* SILICONE IS NOT SUPPLIED IN THE PACKAGING.  
\* USING CEMENT TO FIX THE TOILET IS PROHIBITED.  
\* CLEAN THE FLOOR AND THE SURFACE CONTACT AREAS BETWEEN PRODUCT AND FLOOR BEFORE APPLYING SILICONE.

LƯU Ý: \* SILICON KHÔNG ĐƯỢC ĐÓNG GÓI KÈM THEO SẢN PHẨM.  
\* TUYỆT ĐỐI KHÔNG SỬ DỤNG XI MĂNG ĐỂ LẮP BÀN CẦU.  
\* LÀM SẠCH NỀN VÀ VỊ TRÍ TIẾP XÚC CỦA SẢN PHẨM VỚI NỀN TRƯỚC KHI TRÁT SILICON.

## TROUBLE SHOOTING GUIDE

## HƯỚNG DẪN XỬ LÝ SỰ CỐ

Using this guide and referring to the accompanying instructions should help you solve most common problems encountered.

Sử dụng hướng dẫn này tham khảo các hướng dẫn kèm theo sẽ giúp bạn khắc phục được các vấn đề phổ biến hay gặp phải.

Problem	Possible Cause	To Correct	Sự cố	Nguyên nhân xảy ra sự cố	Khắc phục
<b>1. Poor flushing action</b>	a. Water level in tank is below prescribe level. b. Flush valve mechanism in tank closes too quickly or does not open. c. Flush handle or button needs replacing. d. Water pressure is too low. e. Partially clogged trap way and / or drainpipe. f. Cleanser used in tank deposits residue. g. No air vent.	a. Set to prescribed level. b. Make sure there are no any material stuck to outlet components. c. Replace. d. Nomal water supply pressure mus at least 0.14 Mpa. e. Use a plunger or toilet augur to unclog. f. Clean out tank and cease using the cleanser. g. Install air vent per instructions.	<b>Xả không đạt</b>	a. Lượng nước trong két dưới mức định sẵn. b. Cơ chế hoạt động van xả trong két không mở hoặc đóng quá nhanh. c. Cần thay thế cần gạt hoặc nút xả. d. Áp lực nước quá thấp. e. Ống dẫn xả hoặc ống thoát nước bị tắc cục bộ. f. Chất làm sạch trong két bị lắng đọng. g. Không có ống thoát hơi.	a. Thiết định đúng mực nước. b. Kiểm tra không được có vật liệu dính vào bộ phận thoát xả. c. Thay thế. d. Áp lực cấp nước thường ít nhất phải là 0.14 Mpa. e. Sử dụng cây hoặc dây thông bồn cầu để thông tắc. f. Làm sạch két và ngưng sử dụng chất làm sạch. g. Lắp ống thoát hơi theo hướng dẫn.
<b>2. Water won't stop running</b>	a. Water level in tank is higher than overflow pipe. b. Turn off the water supply if water continues to flow into the bowl until the flush valve seat and / or rubber seal disk are worn or deformed. c. Turn off the water supply valve if water continues to flow into the bowl until the water level falls to the level of the overflow pipe, sand or debris may be clogged in the water control mechanism. d. Flush valve string is too tight, holding the flush valve open. e. Button needs replacing	a. Adjust the cylinder to maintain the water at the prescribed level. b. Replace seat, rubber seal disk, or complete assembly, as needed. c. Shut off water supply valve. Remove top cap of water control. Clean and reassemble, or replace plunger. d. Replace flush valve unit. e. Replace button.	<b>Nước không ngừng chảy</b>	a. Mực nước trong két cao hơn ống chảy. b. Khóa nước cấp vào nếu nước vẫn chảy vào lòng bầu có thể do đệm bít cao su hoặc van bị mòn hoặc biến dạng. c. Khóa van cấp nước, nếu nước vẫn chảy vào lòng bầu tới khi mực nước rơi vào dưới mức của ống chảy, có thể rò rỉ rác hoặc cát nằm trong hệ thống kiểm soát nước. d. Dây van xả quá chặt, làm cho van xả bị giữ mở. e. Nút cần thay thế.	a. Chỉnh xi lanh để giữ đúng mực nước. b. Thay thế đệm, đệm bít cao su hoặc hoàn thành các lắp ráp cần thiết. c. Khóa van cấp nước. Nhấc nắp kiểm soát lượng nước ra để làm sạch và lắp ráp lại hoặc thay thế piston. d. Thay thế bộ van xả. e. Thay thế nút.
<b>3. Water supply hose leaks</b>	a. Improper installation. b. Water pressure is too high.	a. Reinstall, according to instructions. b. Water pressure must not exceed 0.55 Mpa.	<b>Rò rỉ ống cấp nước</b>	a. Lắp đặt không đúng. b. Áp lực nước quá lớn.	a. Lắp đặt đúng theo hướng dẫn. b. Áp lực nước không vượt quá 0.55 Mpa.

### CARE AND MAINTENANCE

Do not use haesh abrasives or caustic clean fixture surface. A mild detergent, warm water ,and a soft cloth will remove normal dirt and soap accumulations from fitting and surfaces. Rinse thoroughly after cleaning and polish with a soft dry cloth to restore original luster of material

#### Notice:

Do not use cleaners in tanks. Products containing chlorine (calcium hypochlorite) can seriously damage fitting in the tank. This damage can cause leakage and poperty damage.

**LIXIL (VIETNAM) Public Company Limited shall not be responsible or liable for any tank fitting damage caused by the use of cleaners containing chlorine (calcium hypochlorite)**

### VỆ SINH VÀ BẢO DƯỠNG

Không dùng dụng cụ vệ sinh sần sùi hoặc hóa chất chà,vệ sinh bề mặt sứ. Dùng chất tẩy nhẹ, nước nóng, và một miếng vải mềm để lau sạch bề mặt men và bộ xả. Dùng nước sạch sau khi vệ sinh xong và dùng vải mềm lau chùi sạch sẽ để bảo vệ tính chất ban đầu của vật liệu

#### Chú ý:

Không dùng vật chà rửa mạnh bộ xả và mặt men. Những hóa chất có chứa thành phần Clo (Calcium hypochlorite-CaCl<sub>2</sub>), bên trong có thể phá hủy nghiêm trọng bộ xả trong thùng nước. Sự phá hủy này có thể làm rò rỉ nước và làm mất đặc tính của sản phẩm. **Công ty sẽ không chịu trách nhiệm bảo hành đối với việc sử dụng hóa chất có chứa thành phần Clo ( Calcium hypochlorite-CaCl<sub>2</sub>).**

## LIXIL (VIETNAM) PUBLIC COMPANY LIMITED WARRANTY

If inspection of this product, within warranty time after purchasing, confirms that its defective of a similar model. under normal use in material or workmanship. We will repair or, at its option exchange the product

#### The warranty does not cover the following:

1. None any documentary evidences to show the period of warranty such as receipt, warranty card..
2. Consequential or incidental damages.
3. Defects or damages arising from shipping, installation, alternation, accidents, misuse or lack of proper maintenance.
4. Postage or shipping costs incurred in returning products for repair or replacement under this warranty and any labor or other costs of removal or installation of products under this warranty.
5. Discontinuous products.

Nếu kiểm tra sản phẩm này, trong thời gian bảo hành sau khi mua, công ty xác nhận rằng theo điều kiện sử dụng bình thường của vật liệu hay do lắp đặt. Chúng tôi sẽ sửa chữa, hoặc thay thế sản phẩm khác cùng loại. Thời gian bảo hành: 10 năm đối với phần sứ và 2 năm đối với phụ kiện sản phẩm.

#### Công ty không chịu trách nhiệm bảo hành đối với trường hợp sau :

1. Không chứng minh được sản phẩm còn trong thời gian bảo hành như là hoá đơn, thẻ bảo hành, ....
2. Sản phẩm bị hư do bắt cần hoặc bị phá hủy do tai nạn
3. Những hư hỏng hoặc phá huỷ gây ra do vận chuyển, lắp đặt, biến dạng, tai nạn ,sai sót, hoặc thiếu sự bảo trì định kỳ
4. Cước phí hoặc phí vận chuyển phát sinh với những sản phẩm trả về để sửa chữa hoặc thay thế ngoài những quy định bảo hành trên.
5. Sản phẩm không còn nguyên vẹn.

### THỜI GIAN BẢO HÀNH

( Ngoại trừ sản phẩm bị gián đoạn)

SẢN PHẨM : Bồn cầu & Nắp / Thời gian : 10 năm

SẢN PHẨM : Bộ xả / Thời gian : 2 năm

SẢN PHẨM : Nắp ngồi / Thời gian : 2 năm

Product of: LIXIL VIET NAM CORPORATION  
Address: Yen Binh Hamlet, Duong Xa, Gia Lam District, Ha Noi City, Viet Nam.  
Customer Care Service : 1900545460  
Website: www.americanstandard.com.vn

Sản phẩm của: CÔNG TY TNHH LIXIL VIỆT NAM  
Địa chỉ: Thôn Yên Bình, Dương Xá, Gia Lâm, Hà Nội, Việt Nam  
Dịch vụ khách hàng: 1900545460  
Website: www.americanstandard.com.vn



LIXIL CUSTOMER CARE

American Standard

INAX

Toilet

## Lixil Customer Care

**Ho Chi Minh office :** 97 Nguyen Van Troi street, Phu Nhuan district ,  
Ho Chi Minh city , Vietnam (số 97, Nguyễn Văn  
Trôi, Quận Phú Nhuận , TP.HCM , Việt Nam )  
Tel: +84 (028) 38478 005. Fax : +84 (028) 38478 001

**Da Nang Office :** 189 Dien Bien Phu Street, Thanh Khue District,  
Da Nang city ,Vietnam Vietnam ( số 189, Điện Biên  
Phủ , Quận Thanh Khê , Tp Đà Nẵng , Việt Nam )  
Tel: +84 (0236) 2249 049. Fax : +84 (0236) 3649 828

**Ha Noi Office :** 3rd Floor, 46 Bich Cau Street, Quoc Tu Giam Ward,  
Dong Da District, Hanoi  
Showroom: 1-2 Floor  
Tầng 3, 46 Bích Cầu, Phường Quốc Tử Giám,  
Quận Đống Đa, Hà Nội  
Showroom: Tầng 1-2  
Tel: +84 (024) 37830 801. Fax: +84 (024) 37830 805