

CLOSE COUPLE TOILET

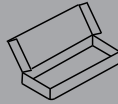
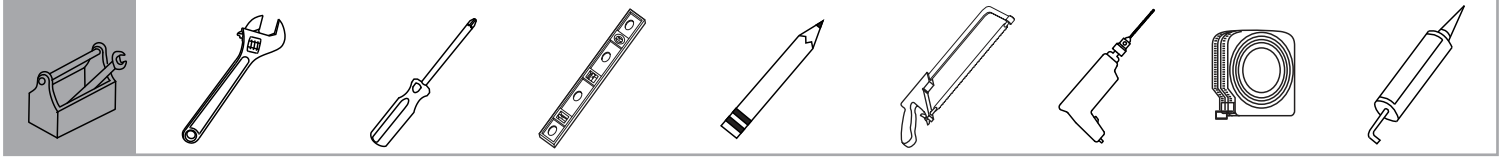
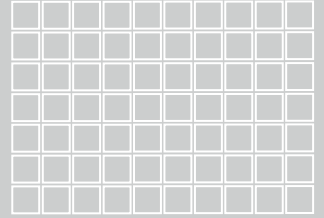
NEO MODERN

Installation Manual

TF-2630 TF-2631



American Standard



x1



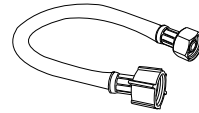
x1



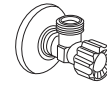
x1



x1



x1



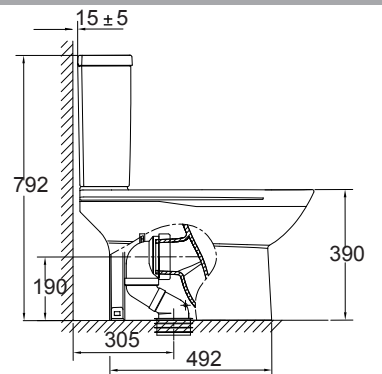
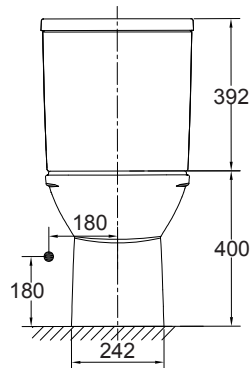
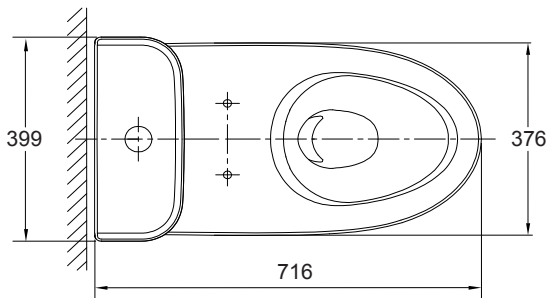
x1



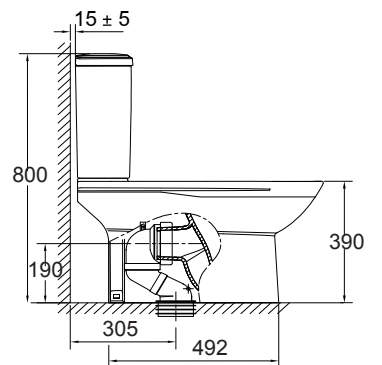
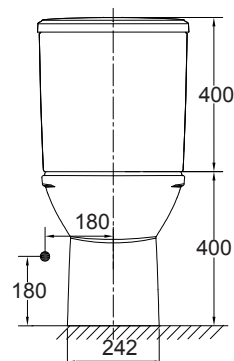
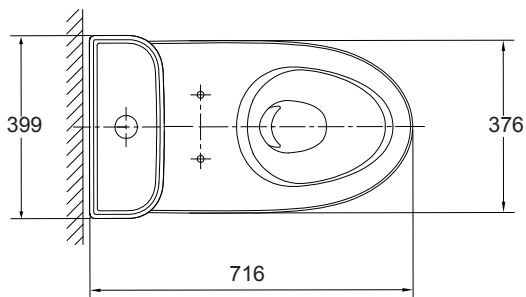
x2



TF-2630

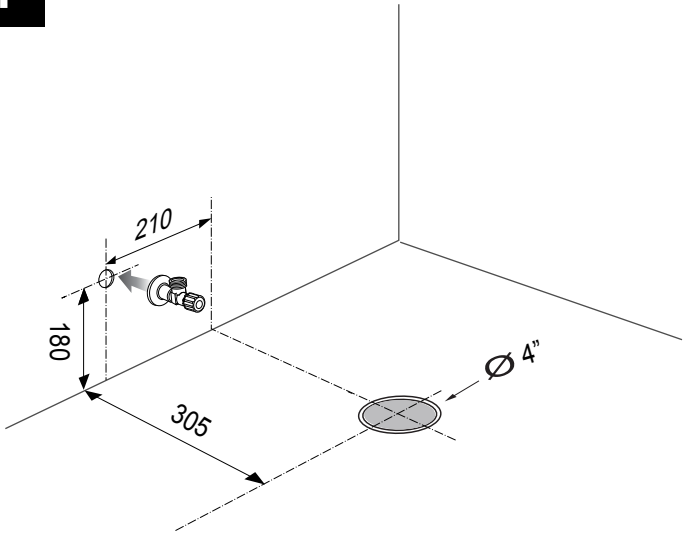


TF-2631





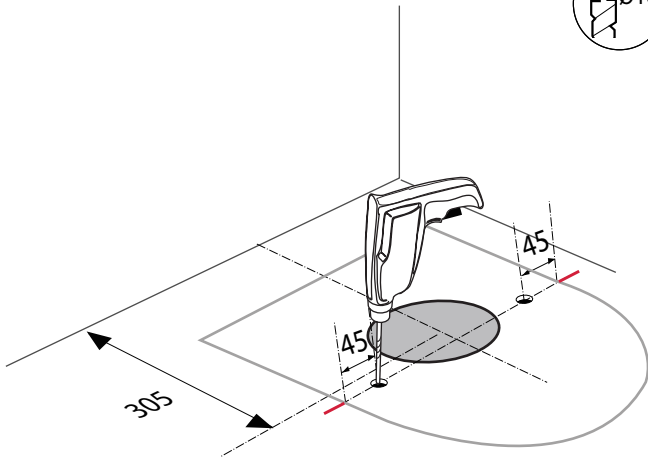
1



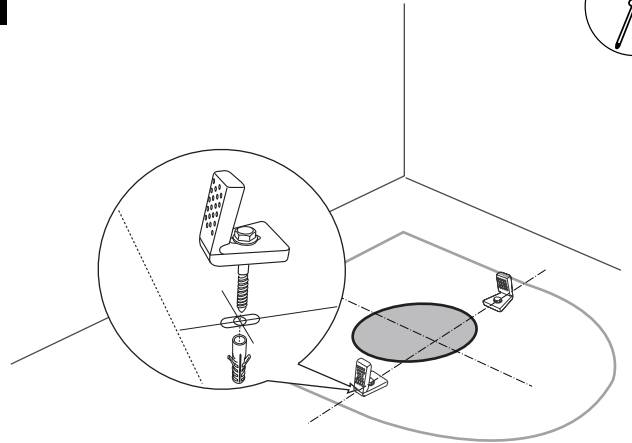
2



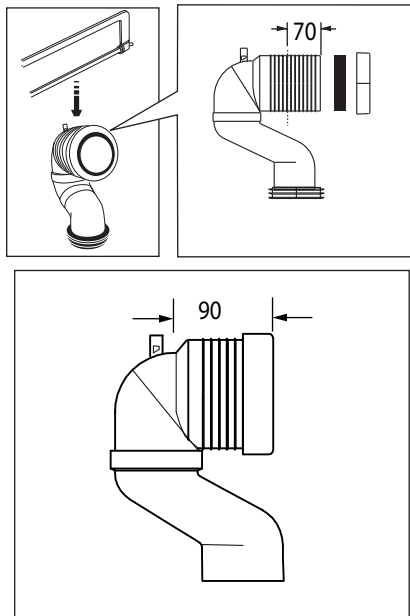
3



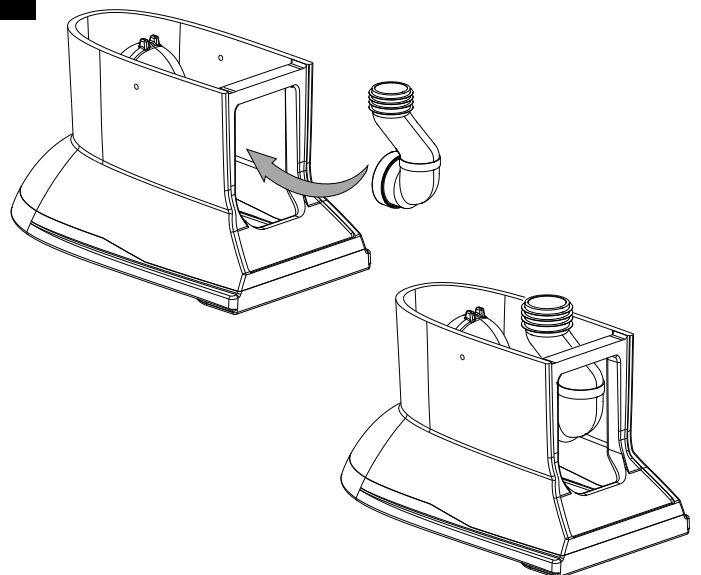
4



5

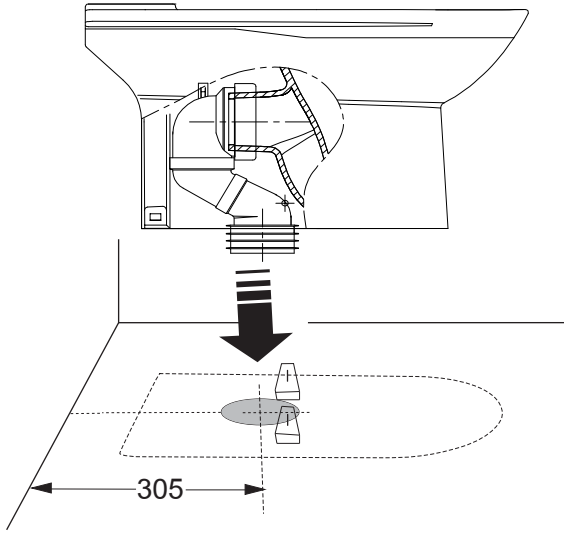


6

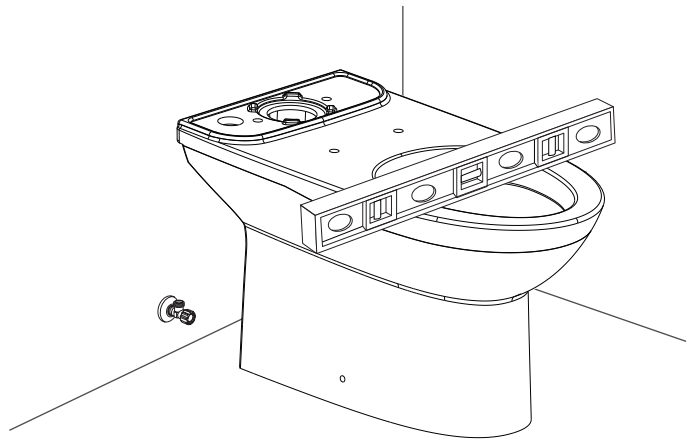




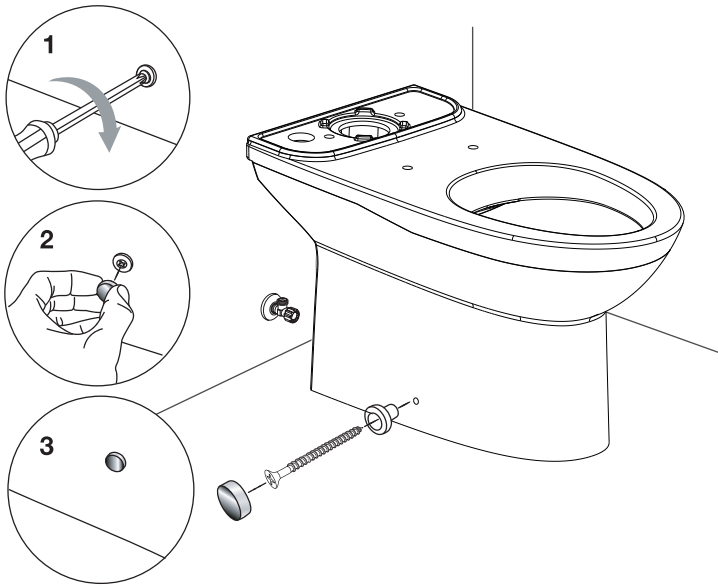
7



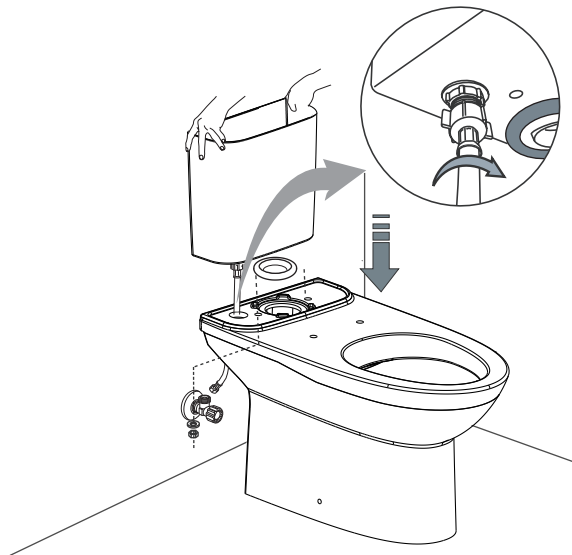
8



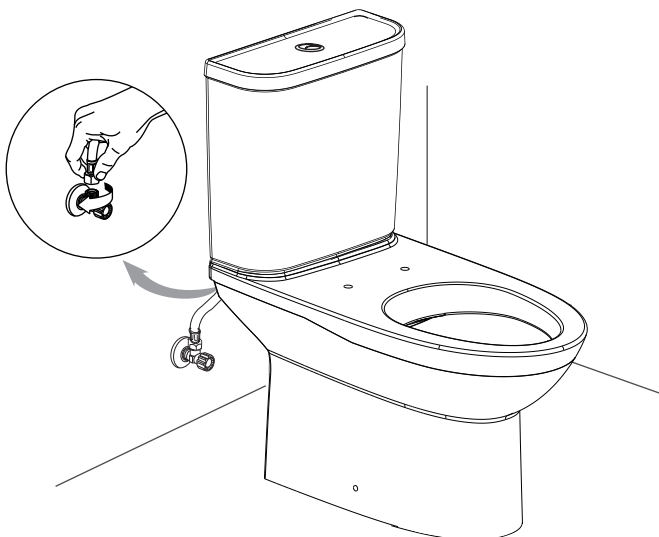
9



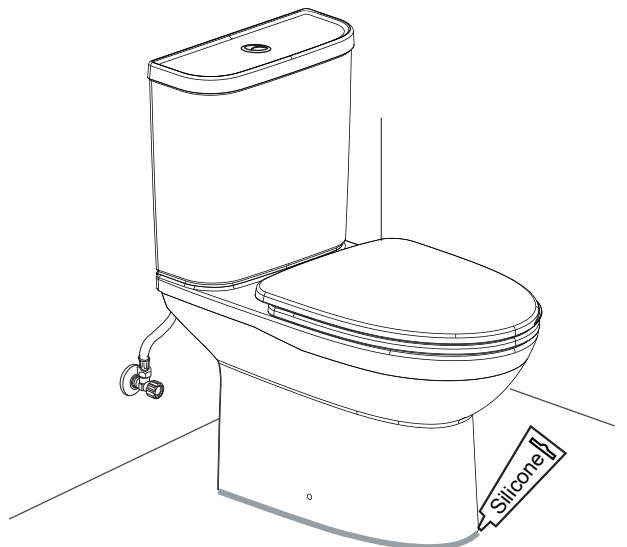
10



11



12



Using this guide and referring to the accompanying instructions should help you solve most common problems encountered.

คู่มือนี้ใช้เพื่อเป็นการแนะนำในการแก้ปัญหาเบื้องต้นกับปัญหาที่พบบ่อยที่สุด

Problem	Possible Cause	To Correct	ปัญหา	สาเหตุที่อาจเป็นไปได้	การแก้ไข
1. Poor flushing action	a. Water level in tank is below prescribe level. b. Flush valve mechanism in tank closes too quickly or does not open. c. Flush handle or button needs replacing. d. Water pressure is too low. e. Cleanser used in tank deposits residue. f. No air vent.	a. Set to prescribed level. b. Make sure there are no any material stuck to outlet components. c. Replace. d. Normal water supply pressure must be at least 20 psi. e. Clean out tank and cease using the cleanser. f. Install air vent per instructions.	1. ชาร์จล้างไม่ลง	- ระดับน้ำในถังพักน้ำต่ำกว่าระดับมาตรฐาน - ชุดอุปกรณ์ทางน้ำออกปิดเร็วหรือไม่ปิด - มีกีดขวาง - แรงดันน้ำต่ำเกินไป - มีสิ่งอุดตันภายในคอห่านของโถส้วม - ท่อระบายอากาศไม่มี	- ตรวจสอบและปรับแต่ง - ตรวจสอบชุดอุปกรณ์ทางน้ำออกว่ามีสิ่งแปลกปลอมติดอยู่หรือไม่ - เปลี่ยนมือกดใหม่ - ครัมมีแรงดันน้ำปกติอย่างน้อย 20 ปอนด์ /ตารางนิ้ว - ใช้ลูกยางอัดลมเป่าที่ปากคอห่านของโถส้วมหรือใช้สวน โขดคอห่านทำความสะอาด - ติดตั้งท่อระบายอากาศ
2. Water won't stop running	a. Water level in tank is higher than overflow pipe. b. Turn off the water supply. If water continues to flow into the bowl until the flush valve seat and / or rubber seal disk are worn or deformed. c. Turn off the water supply valve. If water continues to flow into the bowl until the water level falls to the level of the overflow pipe, sand or debris may be clogged in the water control mechanism. d. Flush valve string is too tight, holding the flush valve open. e. Button needs replacing	a. Adjust the cylinder to maintain the water at the prescribed level. b. Replace seat, rubber seal disk, or complete assembly, as needed. c. Shut off water supply valve. Remove top cap of water control. Clean and reassembly, or replace plunger. d. Replace flush valve unit. e. Replace button.	2. น้ำไหลลงโถตลอดเวลา	- ระดับน้ำสูงเกินกว่าท่อน้ำล้นของชุดอุปกรณ์ทางน้ำออก - ปิดวาล์วเปิด-ปิดน้ำที่น้ำในถังพักน้ำไหลลงโถหมด เกิดจากยาง เปิด-ปิดน้ำ ของชุดอุปกรณ์ทางน้ำออก - ปิดวาล์วเปิด-ปิดน้ำที่น้ำในถังพักน้ำไหลลงโถส้วมจนถึงขอบท่อน้ำล้นแล้วหยุด เกิดจาก วาล์วเปิด-ปิดของชุดวาล์วควบคุมน้ำเข้าในถังพักน้ำ - ชุดอุปกรณ์ทางน้ำออกเปิดค้าง - ปุ่มกดชำรุด	- ปรับแต่งระดับน้ำเพื่อให้ได้ระดับน้ำตามมาตรฐานทางน้ำออก - เปลี่ยนยางเปิด-ปิดน้ำ - เปิดฝาคอห่านวาล์วควบคุมน้ำเข้า ตรวจสอบมีเศษทรายอุดตันหรือไม่ ทำความสะอาด หรือเปลี่ยนชุดวาล์วเปิด-ปิด กรณียางเสื่อมสภาพ - เปลี่ยนชุดอุปกรณ์ทางน้ำออกใหม่ - เปลี่ยนปุ่มกดใหม่
3. Water supply hose leaks	a. Improper installation. b. Water pressure is too high.	a. Reinstall, according to instructions. b. Water pressure must not exceed 80 psi.	3. สายน้ำรั่วซึม	- การติดตั้งไม่ถูกวิธี - แรงดันน้ำสูงมากเกินไป	- ตรวจสอบการขันแน่น หรือ ใ้ระนาบหรือไม้ - แรงดันน้ำไม่เกิน 80 ปอนด์ / ตารางนิ้ว

CARE AND MAINTENANCE

Do not use harsh abrasives or caustic cleansers to clean fixture surface. A Mild, warm water, and a soft cloth will remove normal dirt and soap accumulation from fittings surfaces. Rinse thoroughly after cleaning and polish with a soft dry cloth to restore original luster of material.

Notice :

Do not use cleansers in tank. Products containing chlorine (calcium hypochlorite) can seriously damage fittings in the tank. This damage can cause leakage and property damage.

LIXIL (Thailand) Public Company Limited shall not be responsible or liable for any tank fitting damage caused by the use of cleansers containing chlorine (calcium hypochlorite).

LIXIL (THAILAND) PUBLIC COMPANY LIMITED WARRANTY

If inspection of this product, within one year warranty after purchasing, confirms that its defective under normal use in material or workmanship. We will repair or, at its option exchange the product of a similar model. The warranty does not cover the following:

- None any documentary evidences to show the period of warranty such as receipt, warranty card..
- Consequential or incidental damages.
- Defects or damages arising from shipping, installation, alternation, accidents, misuse or lack of proper maintenance.
- Postage or shipping costs incurred in returning products for repair or replacement under this warranty and any labor or other costs of removal or installation of products under this warranty.
- Discontinuous products.

การดูแลรักษาผลิตภัณฑ์

ห้ามใช้ยาที่มีฤทธิ์กัดกร่อนรุนแรงทำความสะอาดผลิตภัณฑ์ ควรใช้ยาทำความสะอาดที่มีฤทธิ์อ่อนอ่อน, ใช้น้ำอุ่นและผ้านุ่ม เช็ดคราบสกปรกออกจากบริเวณที่มีการสะสมของคราบสกปรก หลังจากเช็ดคราบสกปรกออกหมดแล้ว ให้นำผ้าแห้งทำความสะอาดอีกครั้ง แล้วเช็ดแห้งด้วยผ้าแห้ง เพื่อให้ผลิตภัณฑ์กลับมามีความแวววาวดี

ข้อควรระวัง :

ห้ามใช้ผลิตภัณฑ์ทำความสะอาดประเภทคลอรีน (แคลเซียมไฮโปคลอไรท์) ทำความสะอาดภายในถังพักน้ำ เพราะจะทำให้ชิ้นส่วนของอุปกรณ์เสื่อมสภาพได้ มีผลให้เกิดการรั่วซึม เสียหายของชุดอุปกรณ์ บริษัท ลิกซิล (ประเทศไทย) จำกัด (มหาชน) จะไม่รับผิดชอบต่อความเสียหายใดๆ อันเกิดจากการใช้ยาทำความสะอาด ประเภทคลอรีน (แคลเซียม ไฮโปคลอไรท์) ทำความสะอาดภายในถังพักน้ำ

เงื่อนไขการรับประกันคุณภาพสินค้า

- พนักงานจะขอดูใบเสร็จ, ใบรับประกัน, หลักฐานอื่นที่จัดให้พนักงานตรวจสอบโดยนับวันซื้อขายเป็นสำคัญ ทางบริษัทฯ ไม่สามารถประกันสินค้าได้ หากไม่มีเอกสารดังกล่าวแสดงให้ดู
- การรับประกันสินค้าตามสภาพการใช้งานตามปกติ หากมีตำหนิ, ชำรุด, ใช้งานไม่ได้ในระยะเวลาประกัน บริษัทฯ จะซ่อมแซมหรือเห็นสมควรเปลี่ยนเฉพาะตัวสินค้าใหม่ หรือเทียบเท่าโดย ไม่คิดมูลค่าของตัวสินค้า โดยจะต้องทำการพิสูจน์ปัญหาดังกล่าวก่อน ทั้งนี้ความรับผิดชอบของบริษัทฯเฉพาะตัวสินค้าเท่านั้น โดยความรับผิดชอบ ไม่ครอบคลุมถึงการติดตั้ง, การรื้อถอน, ความเสียหายหรือค่าใช้จ่ายใดๆ ที่เกิดขึ้นเนื่องจากการขนส่ง, การติดตั้ง, การติดตั้งไม่ถูกต้อง, การผูกพัน เนื่องจากสารเคมีบำรุงรักษาที่ไม่ถูกต้อง
- ไม่รับประกันสินค้ารวมถึงความเสียหายใดๆ ที่เกิดขึ้นเนื่องจากการขนส่ง, การติดตั้ง, การติดตั้งไม่ถูกต้อง, การผูกพัน เนื่องจากสารเคมีบำรุงรักษาที่ไม่ถูกต้อง
- กรณีสินค้าไม่อยู่ในการรับประกัน อัตราค่าขนส่งต่างๆ จะต้องผู้การแจ้งเพื่อหลีกเลี่ยงการรับทราบก่อนการดำเนินการใดๆ
- รุ่นหรือสีที่ไม่ผลิตในปัจจุบัน ไม่อยู่ในเงื่อนไขการรับประกันสินค้าดังกล่าวนี้ ขอสงวนสิทธิ์ในการเปลี่ยนแปลงโดยไม่แจ้งให้ทราบล่วงหน้า

LIMITED WARRANTY (Excepting on product discontinuous)

PRODUCT : Ceramic / TIME : Long life *
PRODUCT : Tank Fitting / TIME : 1 year
PRODUCT : Seat Cover / TIME : 1 year

ระยะเวลาการรับประกันสินค้า (ยกเว้นกรณีเงื่อนไขการรับประกันข้อที่5)

ประเภทสินค้า : เฉพาะตัวสุขภัณฑ์ อายุการรับประกันสินค้า : ตลอดอายุการใช้งาน
ประเภทสินค้า : อุปกรณ์ห้องน้ำ อายุการใช้งาน : 1 ปี
ประเภทสินค้า : ฝารองนั่ง อายุการใช้งาน : 1 ปี

Bangkok	1420 Room#210, 2 nd floor, Building D, Crystal Design Center (CDC) Praditmanuthum Road, Khlongjan, Bangkok, Bangkok 10240 Tel : 0 2102 2222 Fax : 0 2102 2030 (8.00 am - 5.00 pm Monday-Friday)
Chiangmai	162/6-7 Thanon Chiangmai-Lampang, Tambon Phatun, Amphoe Mueang, Chiangmai 50300 Tel : 053 218047-8 Fax : 053 218342 (8.00 am - 5.00 pm Monday-Saturday)
Phuket	108/79 Moo 5, Thanon Chalermprakiat, Amphur Mueng, Phuket 83000 Tel : 076 261 636-7 Fax : 076 261 638 (8.00 am - 5.00 pm Monday-Saturday)
Pattaya	240/18-19 Moo 6, Thanon Sukhumvit, Amphur Banglamong, Chonburi 20150 Tel : 038 716710, 038 716820 Fax : 038 716663 (8.00 am - 5.00 pm Monday-Saturday)

กรุงเทพฯ	1420 ห้อง 210 ชั้น 2 อาคาร D โครงทาสีดีซีไอเอ็น เซ็นเตอร์ (CDC) ถนนประดิษฐ์มนูธรรม (สี่แยกทางด่วนเอกชัย-รามอินทรา) แขวงคลองจั่น เขตบางเขน กรุงเทพฯ 10240 โทร. 0 2102 2222 โทรสาร 0 2102 2030 (จันทร์-ศุกร์ 8.00 - 17.00 น.)
เชียงใหม่	162/6-7 ถนนเชียงใหม่-ลำปาง ต.ป่าตอง อ.เมือง จ.เชียงใหม่ 50300 โทร. 053 218047-8 โทรสาร 053 218342 (จันทร์-เสาร์ 8.00 - 17.00 น.)
ภูเก็ต	108/79 หมู่ 5 ถนนสิริพระเกียรติ ส.ร. ต.สิริญา อ.เมือง จ.ภูเก็ต 83000 โทร. 076 261 636-7 โทรสาร 076 261 638 (จันทร์-เสาร์ 8.00 - 17.00 น.)
พัทยา	240/18-19 หมู่ 6 ต.สุขุมวิท ต.นาเกลือ อ.บางละมุง จ.ชลบุรี 20150 โทร. 038 716710, 038 716820 โทรสาร 038 716663 (จันทร์-เสาร์ 8.00 - 17.00 น.)



American Standard
CUSTOMER CARE
ศูนย์บริการลูกค้าและบริการเทคนิค