

White semi-countertop lava
Chậu rửa đặt nửa bàn White
WP-F307



FEATURES

- Design : Modern design
- Overflow : Without flow

SPECIFICATIONS

- Overall Dimension (LxWxH)
L450xW450xH190 MM
- Faucet Drilling : 01 Hole
- Material : Ceramic

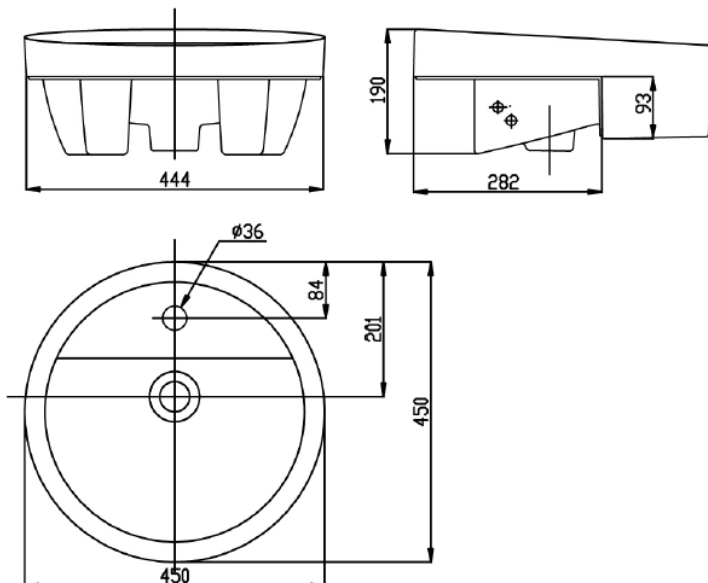
COLOR AVAILABILITY

- White

STANDARDS CRITERIA

- TIS Standard
- EN Standard
- ASME Standard

DIMENSIONAL DRAWING



Note: Please contact Product Marketing team for latest information before sending to external.

Lưu ý: Vui lòng liên hệ Product Marketing để cập nhật thông tin mới nhất trước khi gửi đến khách hàng.