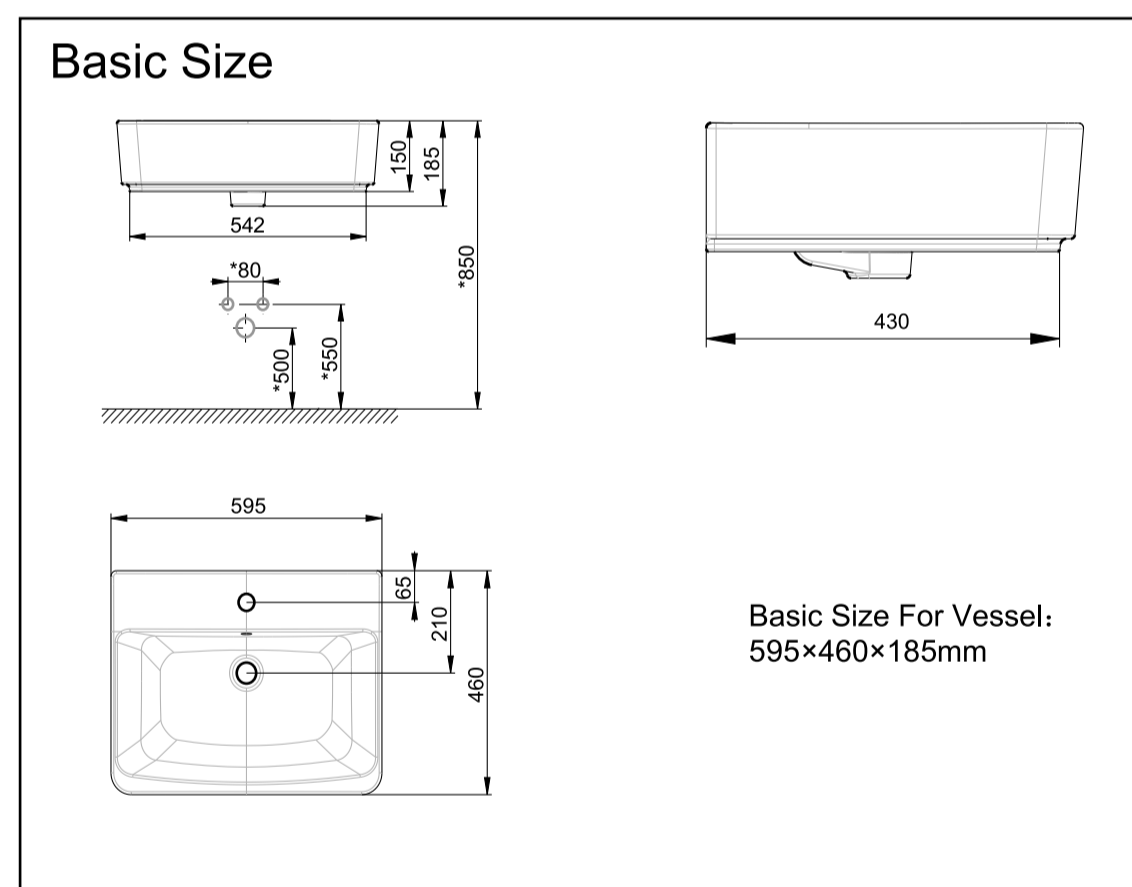
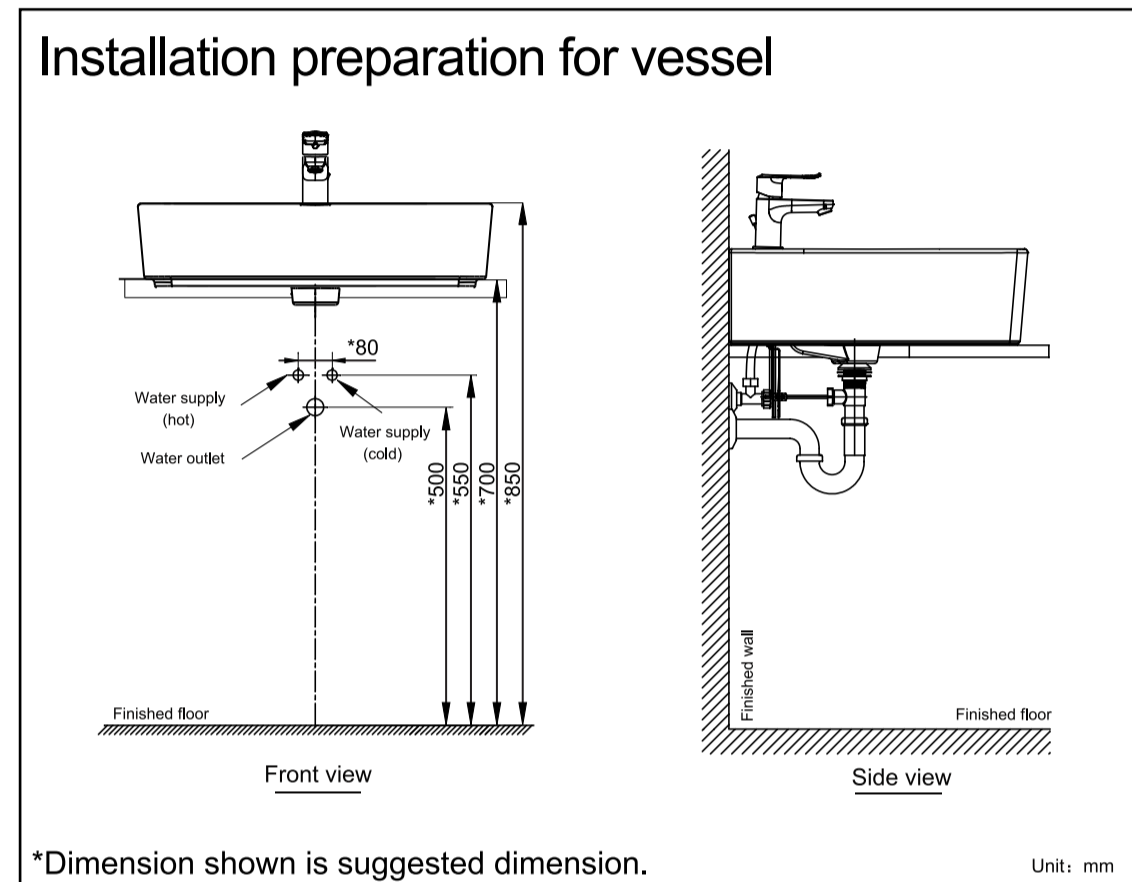
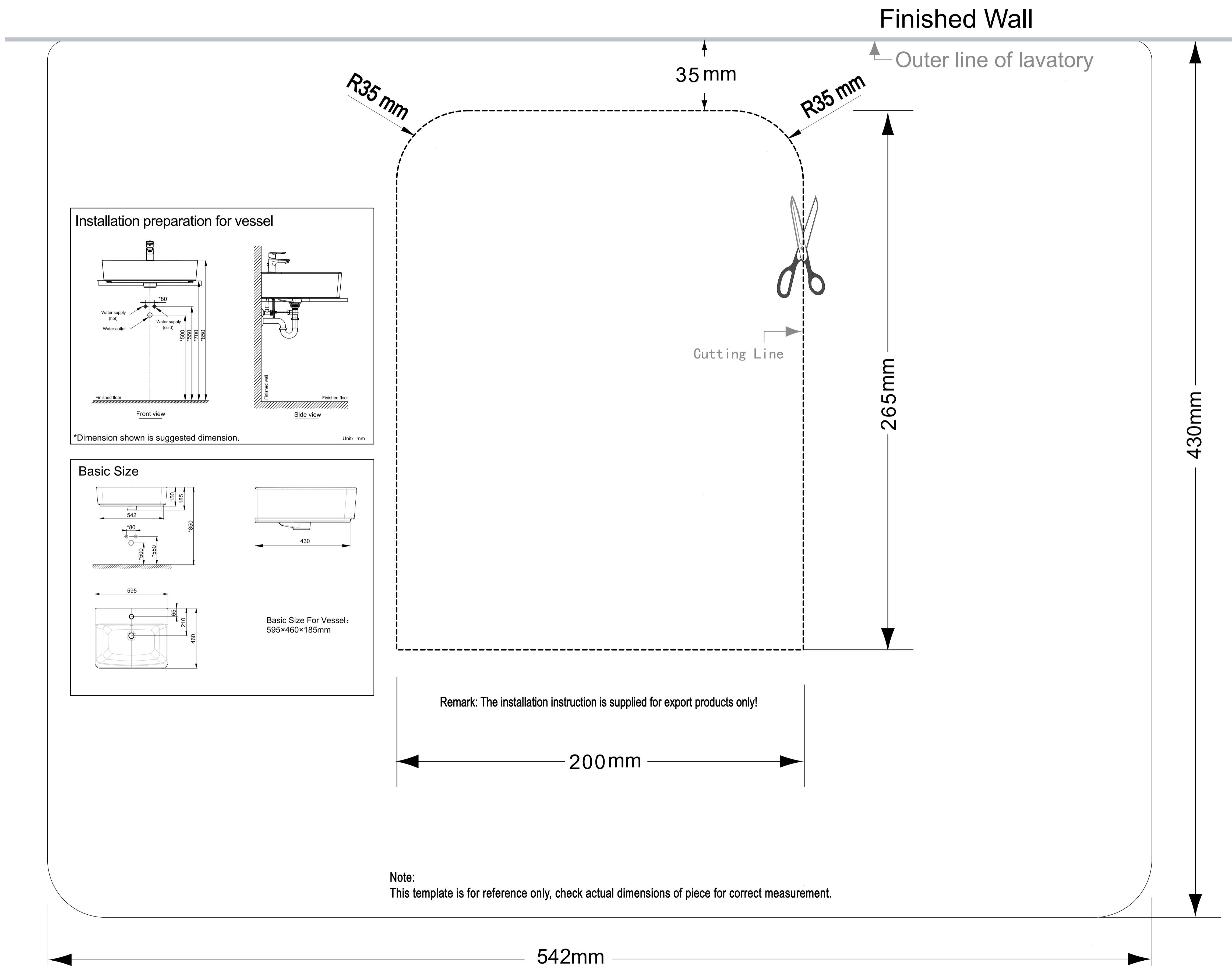


# Acacia E Vessel 600mm VF-0620

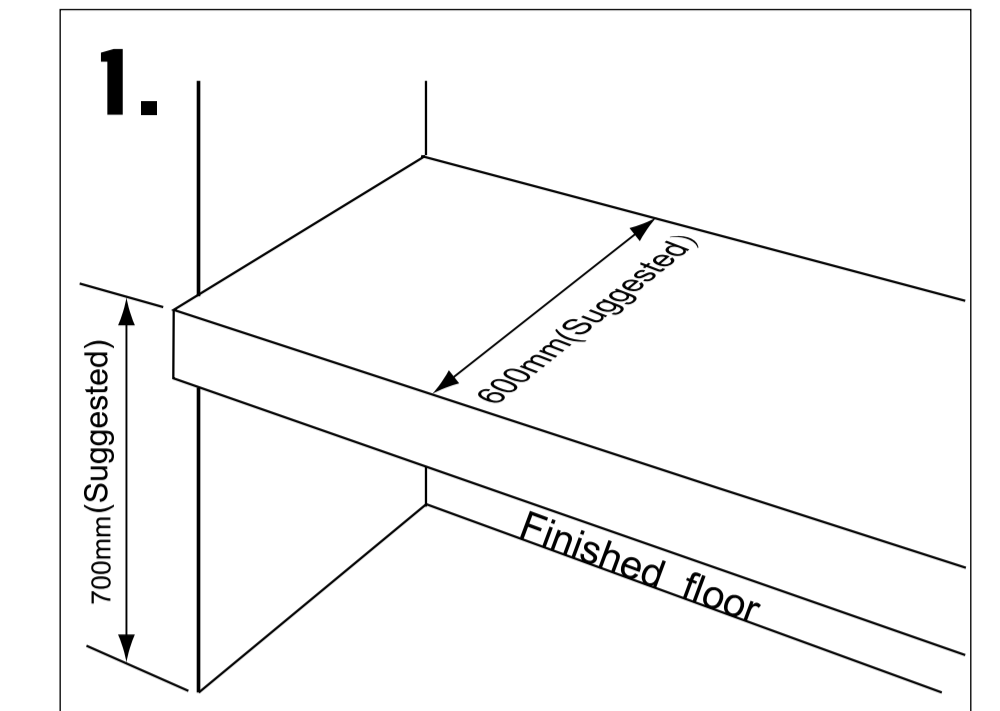
## Installation template



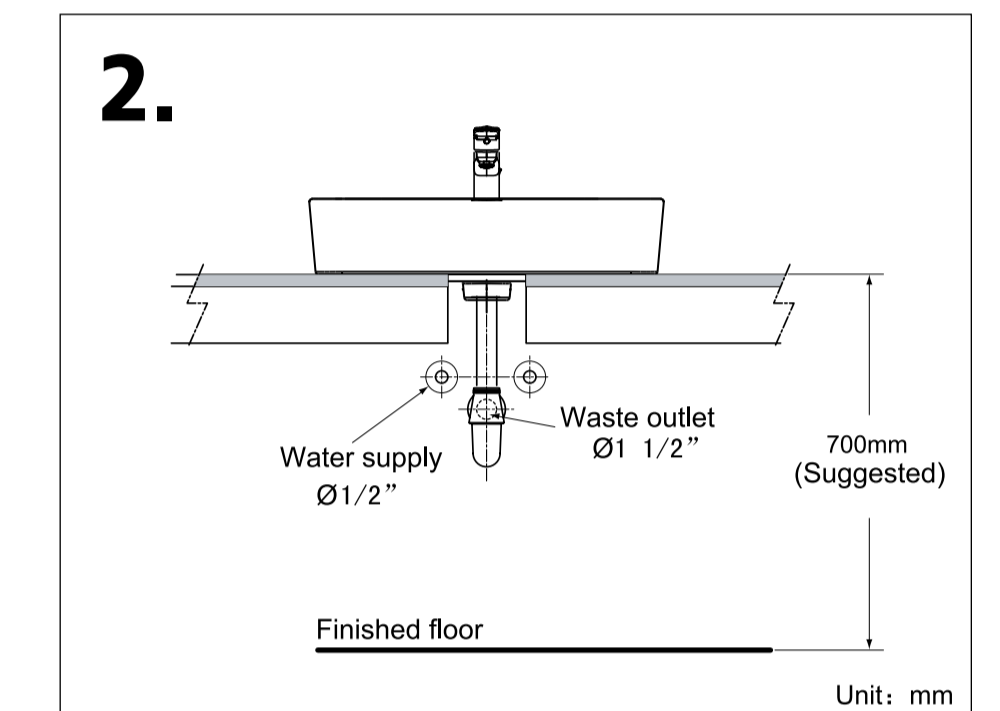
Remark: The installation instruction is supplied for export products only!

200mm

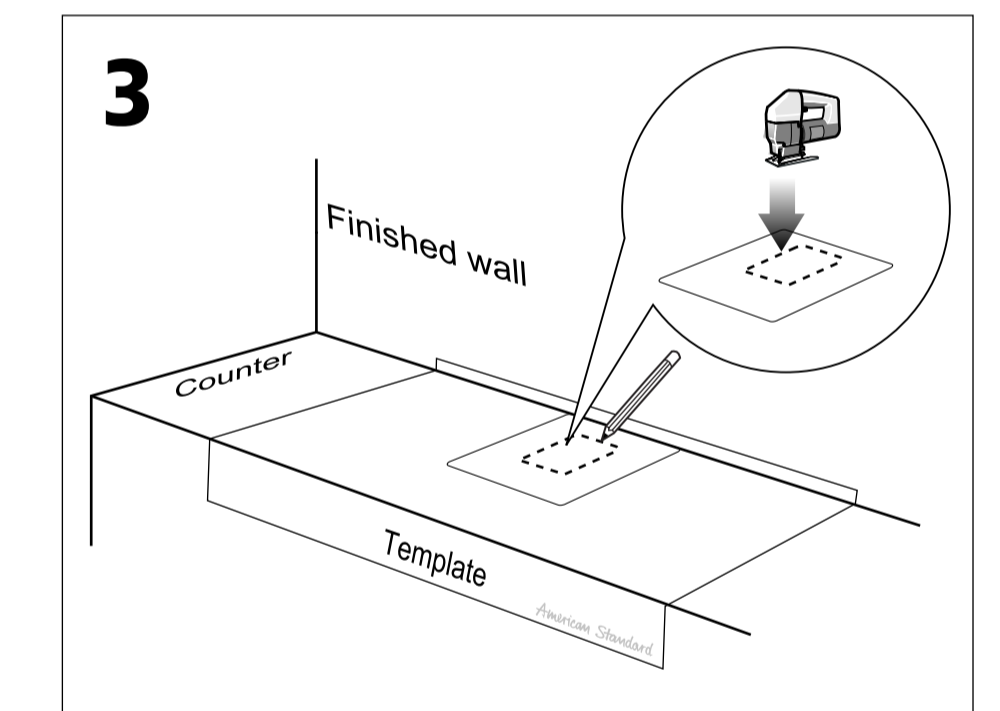
Note: This template is for reference only, check actual dimensions of piece for correct measurement.



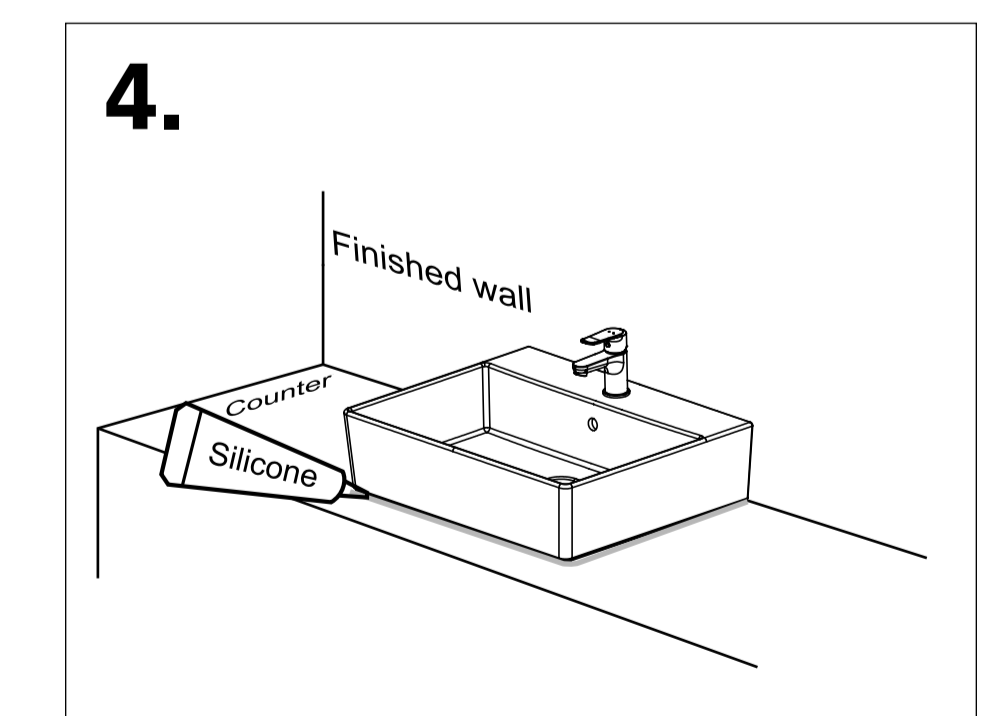
1. Preparation of the area for installation. (Suggested)



2. The distance for water supply, waste water outlet installation. (Suggest use La Moda faucet)



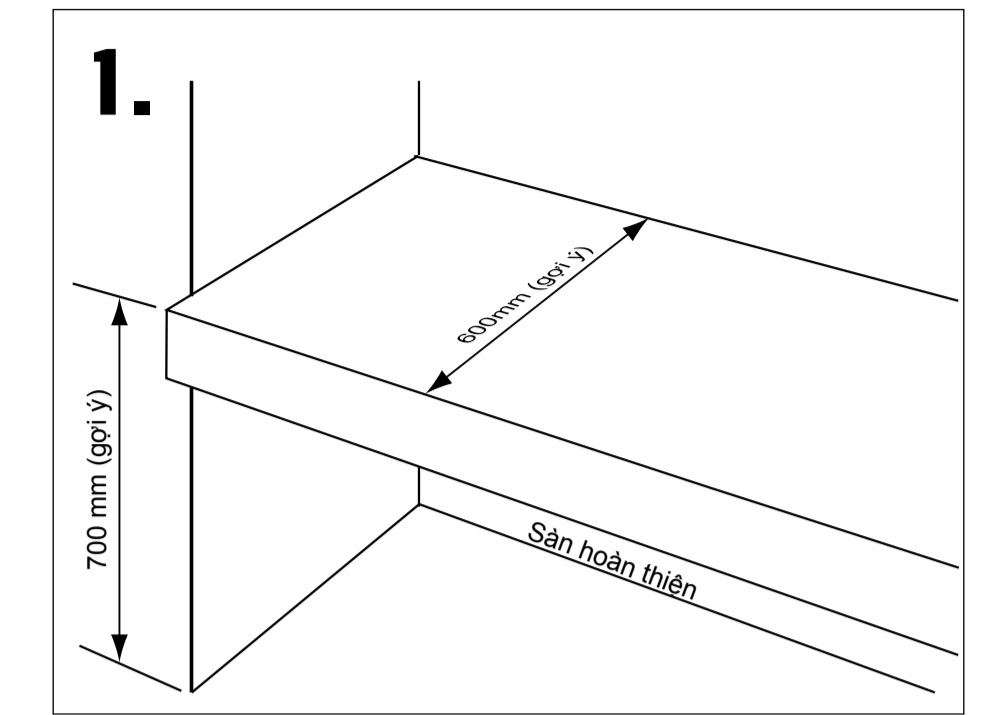
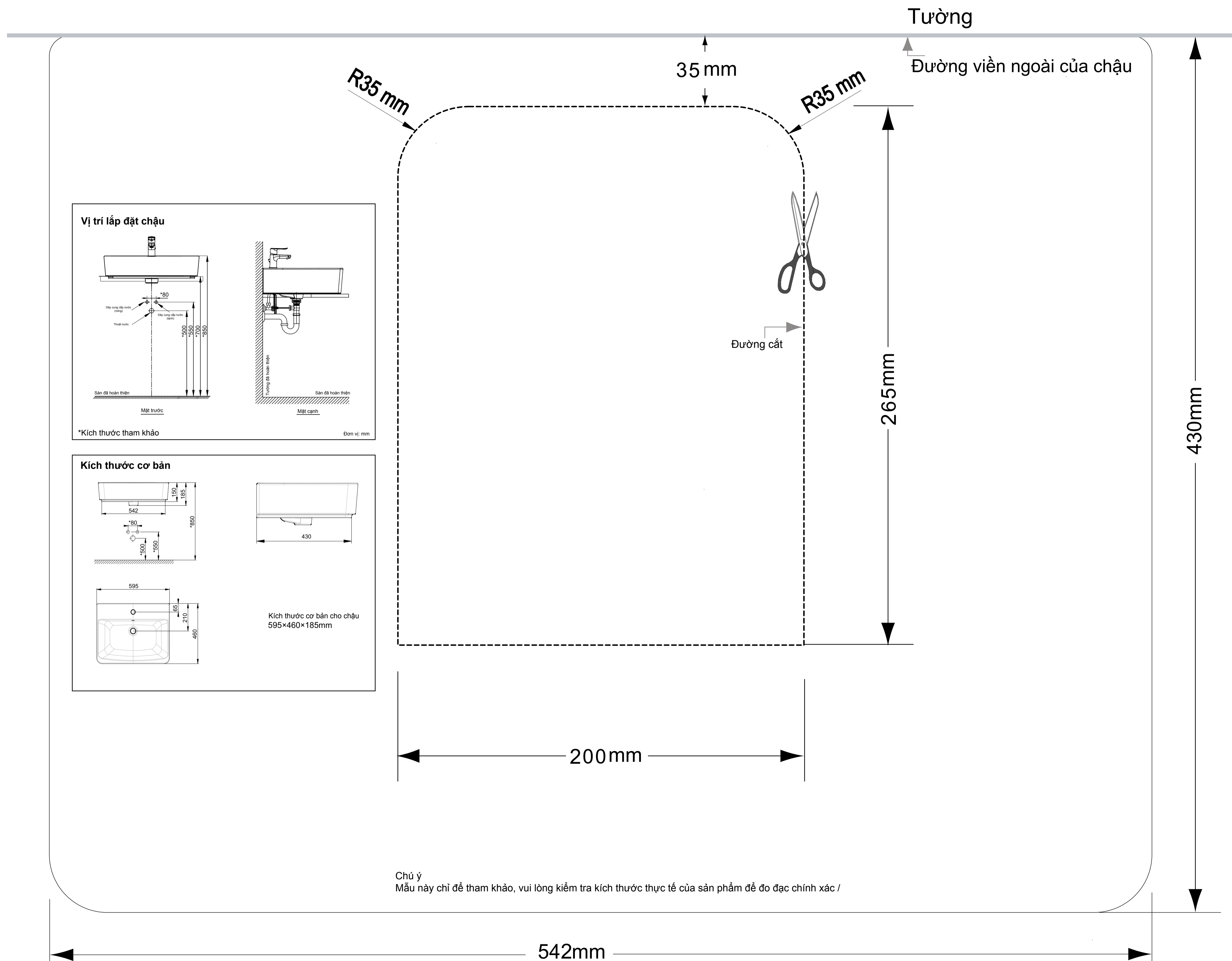
3. The template placing on the counter with position required, following lining by punching.



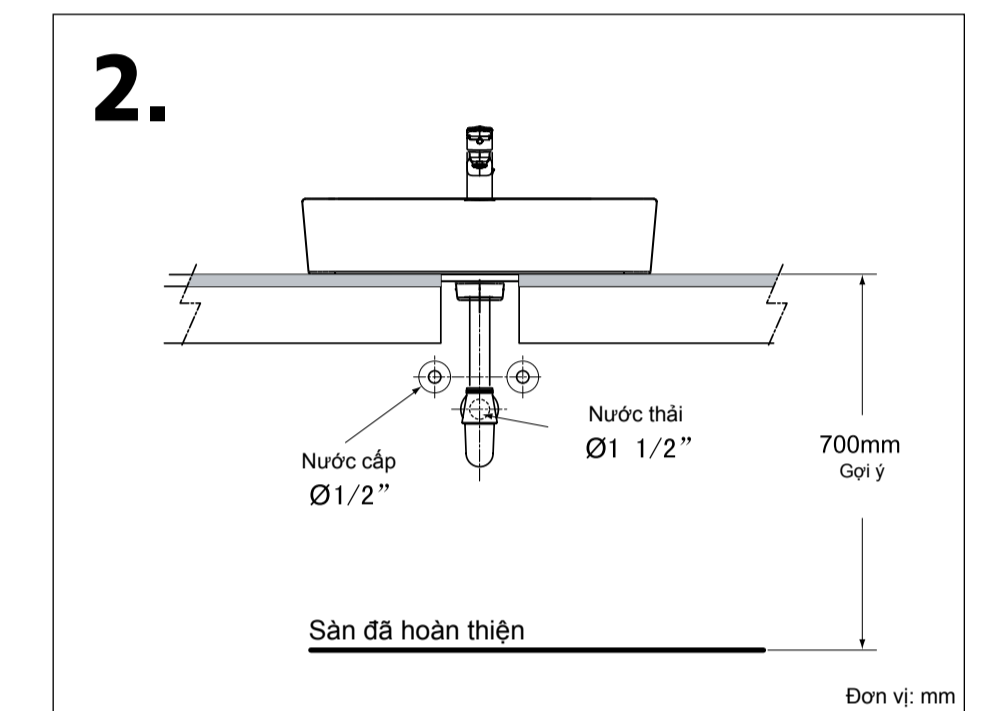
4. Basin taking and follow on position require. To install water supply & waste water outlet set and pop up waste together with basin, proper checking after finish installed, on & off water supply checking, water drainage, water leakage. If no short coming to apply the sealing material with basin's rim. (Sealing material is not provided.)

# Chậu đặt bàn Acacia E VF-0620

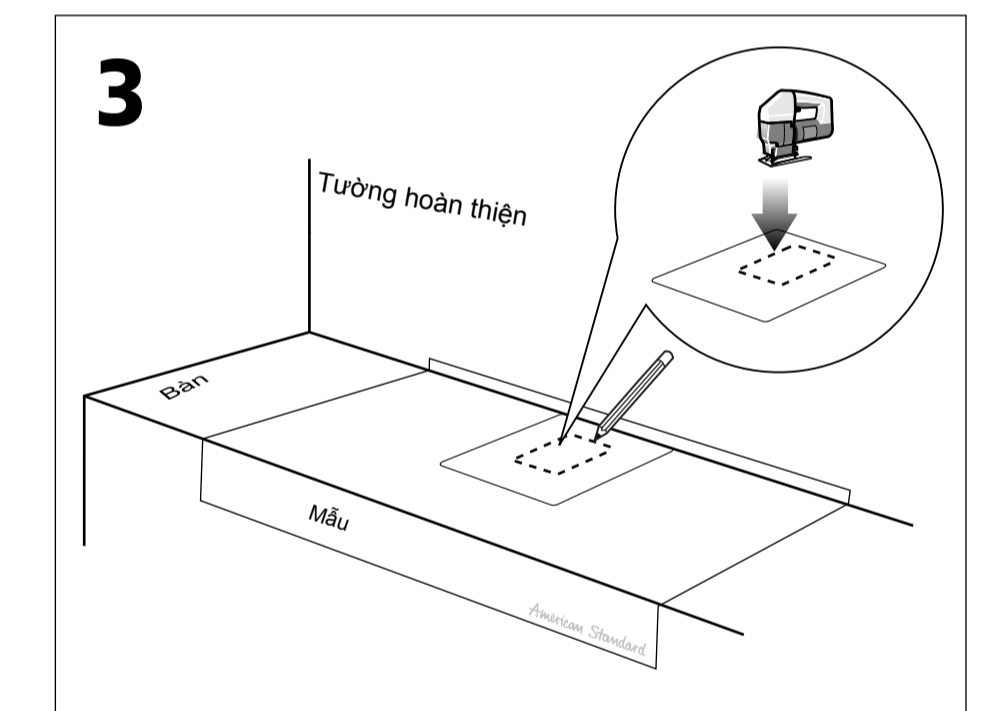
Giấy hướng dẫn lắp đặt



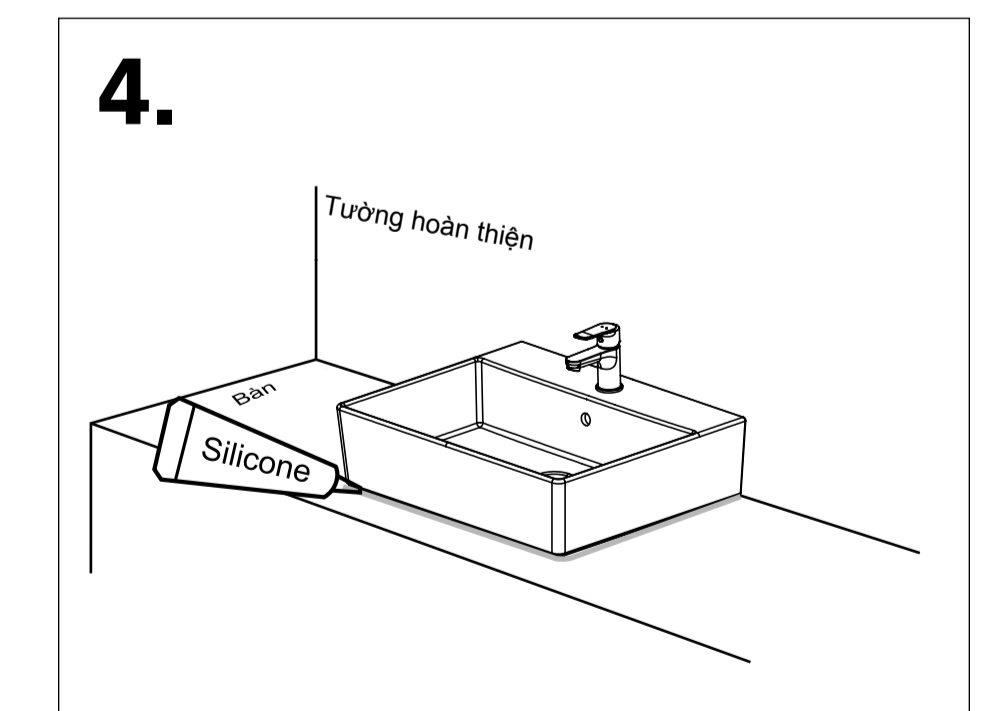
1. Chuẩn bị khu vực để lắp đặt (gợi ý)



2. Khoảng cách để lắp đặt đường nước cấp, nước thải.



3. Đặt mẫu lên bàn theo vị trí yêu cầu, cắt lỗ theo đường nét đứt



4. Đặt chậu vào vị trí theo yêu cầu. Lắp đặt vòi, ống thải đi kèm vòi. Kết nối vòi với đường cấp nước. Đóng mở van để kiểm tra nước cấp vào, kiểm tra thoát nước, rò rỉ nước. Nếu không có vấn đề gì bởi đều keo dính xung quanh viền chân chậu. (Keo dính không cung cấp kèm theo trong bộ sản phẩm này)