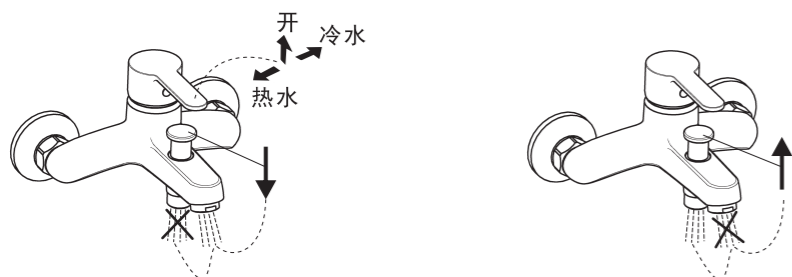


测试和使用

1 测试

1. 使把手处在关闭状态，打开供水系统，检查各连接处是否有渗漏；
2. 参考使用说明进行操作，检查水嘴出水是否正常。

2 使用

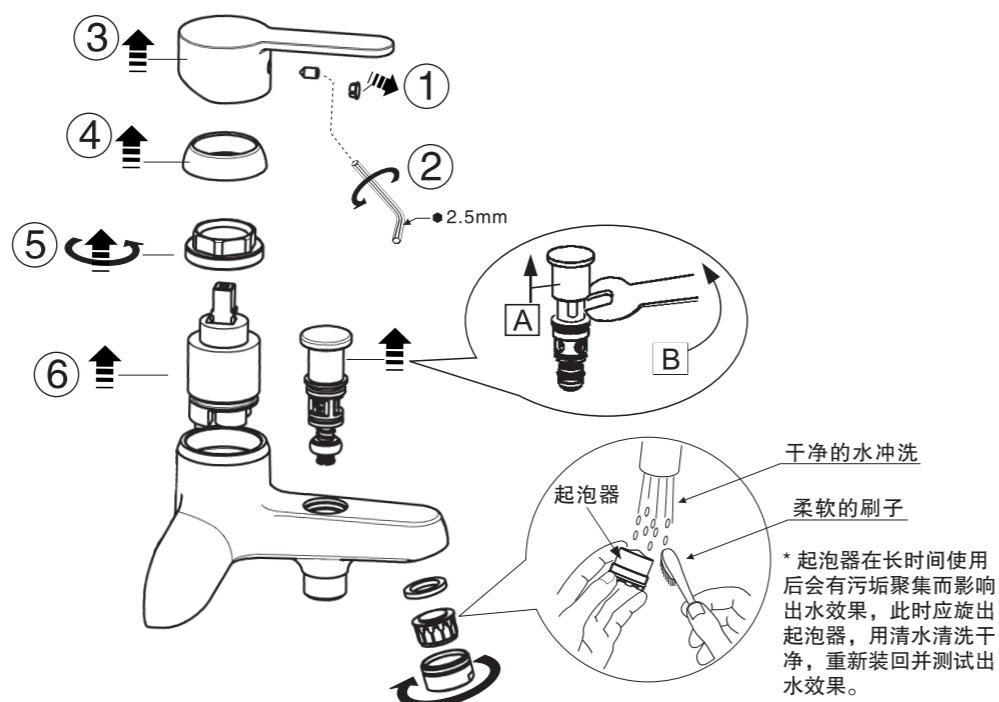


一般故障排除指南

故障	检查点	内容	处理办法
流量小	起泡器	检查是否有杂质	清除杂质
	供水阀	检查供水阀是否开得太小	开大供水阀
	软管	检查软管是否扭曲	展开软管
漏水	阀芯	检查阀芯是否被松开	紧固好阀芯
	各连接处	检查连接处是否未加垫片或垫片已损坏	加装垫片或更换新的垫片
不正常水温	供水阀	检查供水阀是否开得太小	开大供水阀
	供水管路	检查进水管是否连接正确	正确连接冷热水管

维护与保养

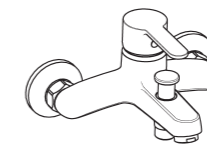
* 用户在使用长时间后，水嘴会有堵塞或零件损坏的现象，这会影响水嘴的出水效果，如要更换零件或清洗水嘴内腔，先关闭供水系统，然后参考图示步骤进行拆卸，保养完毕，重新装回。



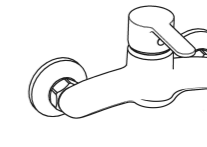
安装者注意：
安装完成后，请将此说明书留给用户。

Seva 塞弗

FFAS6511-609500BC0
Single Lever Exposed Bath & Shower Faucet
单柄双控挂墙式浴缸水嘴
FFAS6512-709500BC0
Single Lever Exposed Shower Only
单柄双控挂墙式淋浴水嘴



FFAS6511-609500BC0



FFAS6512-709500BC0

American Standard

安装/使用说明书

感谢您选购美标洁具—拥有百年优质水准的产品
为保证安装顺利，请在进行安装前细阅以下指南

- * 美标公司一贯奉行不断提高和改善其产品设计与性能的政策，并保留对其产品规格更改的权力，届时，恕不另行通知。
- * 本指南仅供安装和使用作参考，产品以实物为准。

安装前注意事项

所有的安装程序必须严格遵从当地的卫浴和建筑法规条例。

- * 安装水嘴之前，请务必清理管中杂物，以免造成堵塞；水嘴与冷、热供水管必须连接正确。
- * 参考尺寸图，检查安装尺寸，确保安装正确。

使用条件

- ~ 使用水压（包括冷水与热水压力）：0.05~0.75Mpa(兆帕)，推荐使用水压：0.1~0.5MPa(兆帕)
- ~ 使用环境温度：1~55℃。
- ~ 使用热水温度：4~90℃，建议使用热水最高温度为60℃
- ~ 冷热水管不可调换，不可使用蒸汽。

注：安装时，请握住水嘴主体进行操作，不要仅握住把手进行操作，以免损伤水嘴。

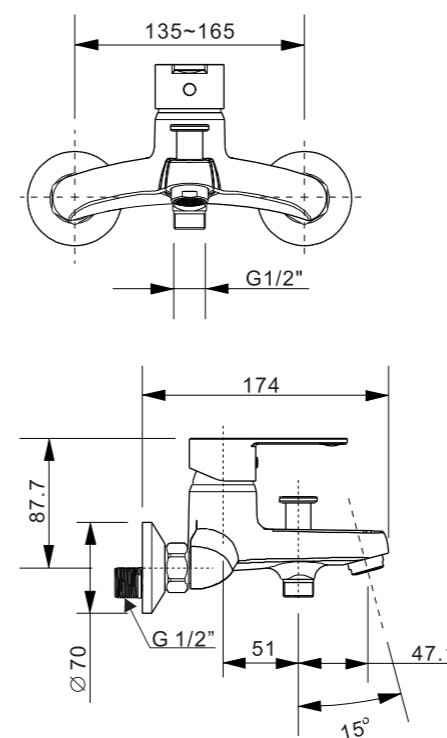
推荐的工具和材料



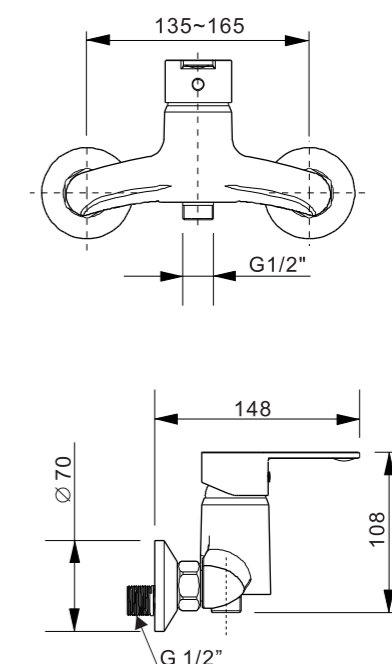
基本尺寸

单位：mm(毫米)

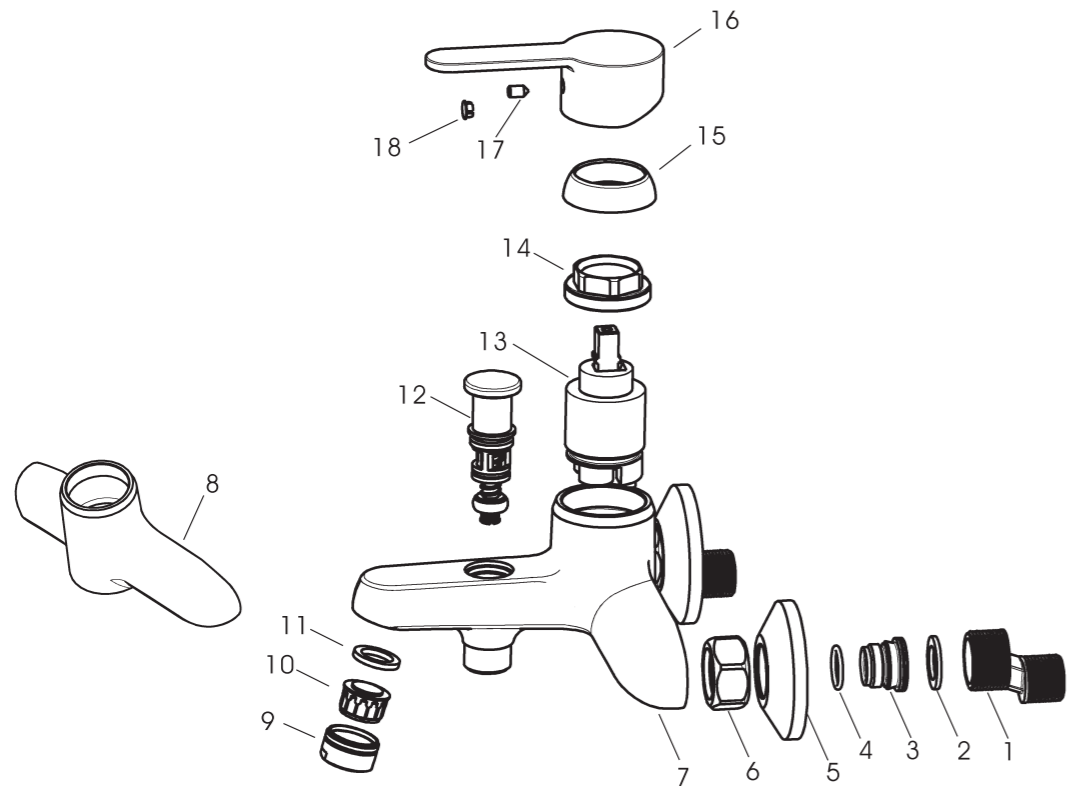
FFAS6511-609500BC0



FFAS6512-709500BC0



零件明细

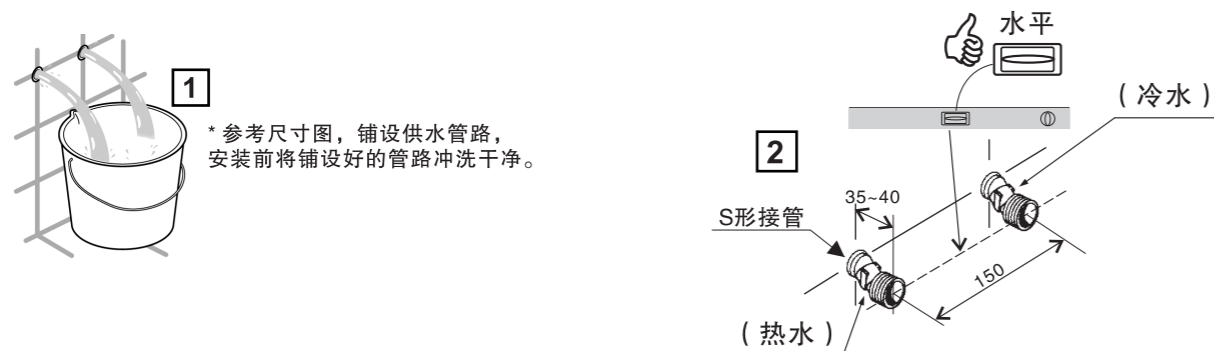


序号	零件名称	数量		序号	零件名称	数量	
		FFAS6511 / FFAS6512				FFAS6511 / FFAS6512	
1	S型接管	2	2	14	紧固螺母	1	1
2	垫片	2	2	15	顶盖	1	1
3	接头	2	2	16	把手	1	1
4	O环	2	2	17	把手螺丝	1	1
5	孔罩	2	2	18	红蓝孔塞	1	1
6	六角螺母	2	2				
7	本体 (6611)	1	0				
8	本体 (6612)	0	1				
9	起泡器外套	1	0				
10	起泡器芯子	1	0				
11	垫片	1	0				
12	换向阀	1	0				
13	阀芯	1	1				

零配件明细

安装部分

1 安装水嘴前



2 安装水嘴

