

## Lắp đặt sử dụng



• Chế độ chờ



• Đặt tay dưới cửa thông gió để máy vận hành

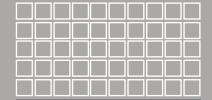


• Tự động dừng khi đưa tay khỏi máy vận hành

**FFAS8017-000090BC0**  
High speed hand dryer (White)  
**FFAS8017-000230BC0**  
High speed hand dryer (Silver)



American Standard



Operating Instructions

Cảm ơn bạn đã chọn American-Standard - tiêu chuẩn chất lượng trong hơn 100 năm qua. Để đảm bảo rằng quá trình lắp đặt của bạn diễn ra thuận lợi - vui lòng đọc kỹ các hướng dẫn này trước khi bắt đầu.

\*American Standard luôn không ngừng nâng cao và cải tiến thiết kế và hiệu suất của sản phẩm, thay đổi đôi chút kích thước và đặc tính kỹ thuật. Trường hợp này, chúng tôi sẽ không thông báo riêng cho bạn.

\*Bảng hướng dẫn lắp đặt này chỉ để bạn tham khảo, kích thước và thông số kỹ thuật là tùy thuộc cho các sản phẩm thực tế.

Tất cả các quy trình hướng dẫn phải tuân thủ nghiêm ngặt theo quy tắc xây dựng và hệ thống ống nước địa phương hiện hành.

## Vệ sinh và bảo dưỡng

Bảo dưỡng: Việc bảo dưỡng chỉ nên được thực hiện bởi người có chuyên môn. Ngắt nguồn điện trước khi bảo dưỡng.

Nên vệ sinh thiết bị định kỳ để đảm bảo hiệu suất tối ưu.

1. Ngắt kết nối nguồn điện.
2. Tháo hai vít gắn nắp.
3. Tháo nắp.
4. Làm sạch bụi bẩn từ bên trong máy sấy.
5. Lau vỏ bằng khăn ẩm và dung dịch tẩy rửa nhẹ. Không được ngâm. Không sử dụng chất ăn mòn để làm sạch.
6. Thay thế nắp. Không siết chặt ốc vít.

## Khuyến cáo khi lắp đặt

1. Sản phẩm được khuyến cáo lắp đặt bởi người có chuyên môn.
2. Ngắt nguồn điện trước khi lắp đặt hoặc bảo dưỡng.
3. Việc nối đất không đúng cách có thể dẫn đến điện giật hoặc tử vong.
4. Đảm bảo nguồn điện đủ 3 dây: dây pha, dây trung tính và nối đất. Dây nối đất phải được nối với mặt sau của máy sấy.
5. Việc lắp đặt phải được thực hiện phù hợp với các quy chuẩn về nguồn điện tại địa phương.
6. Việc lắp đặt nên được thực hiện bởi người có chuyên môn.

## Dụng cụ và vật tư lắp đặt



Bút thử điện



Thước thủy



Tua vít



Thước dây



Bút lấy dấu



Khoan (mũi 8mm)

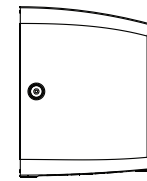


Búa

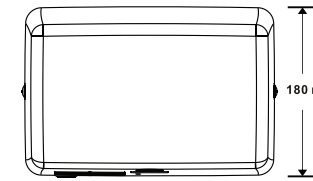
## Xử lý sự cố

Sự cố	Lý do trực tiếp có thể xảy ra	Giải pháp
Nếu máy sấy không chạy	Chưa cắm dây nguồn	Đảm bảo cắm dây nguồn
	Dây nguồn lỏng	Đảm bảo dây nguồn được cắm đúng.
Sự cố của cảm biến	Sự cố của bảng mạch	Liên hệ với kỹ thuật viên để xử lý sự cố tránh nguy hiểm
Nếu máy sấy không chạy	Công tắc không khí ám bị tắt	Liên hệ với kỹ thuật viên để xử lý sự cố tránh nguy hiểm
	Sự cố của bộ phận làm nóng	Liên hệ với kỹ thuật viên để xử lý sự cố tránh nguy hiểm

## Kích thước



138.5 mm



250 mm

180 mm

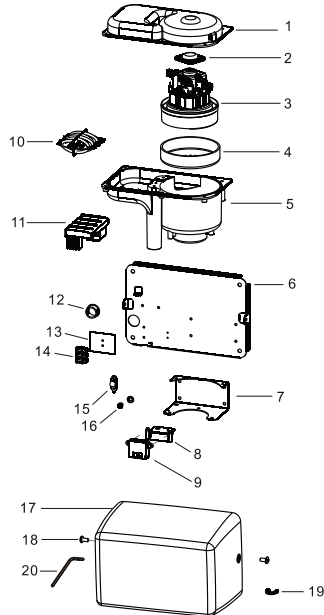


Hướng dẫn sử dụng phải được để lại cho người dùng sau khi lắp đặt.

## Thông số kỹ thuật

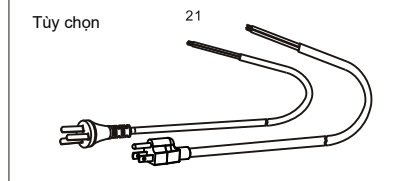
Thông số kỹ thuật	
Hạng mục	Thông số kỹ thuật
Cảm biến	Cảm biến hồng ngoại
Điện áp hoạt động	220-240V, 50/60Hz
Công suất	1000W
Chế độ chờ	50.5W
Nhiệt độ môi trường	-10~50°C
Thời gian bắt đầu	50.6S
Thời gian đóng	52S
Khoảng cách cảm biến	Chuẩn (170x20mm) Điều chỉnh (120-220mm)
Nhiệt độ khí nóng	35-65°C
Độ ồn	≤75dB
Khả năng chống nước	IPX1
Vật liệu vỏ	FFAS8017-OD0090BPO-Thép FFAS8017-OD0230BPO-Thép
Lớp mạ vỏ	FFAS8017-OD0090BPO-epoxy trắng FFAS8017-OD0230BPO-epoxy xám
Công suất sưởi	500W
Bảo vệ nhiệt cho lò sưởi	85°C
Công suất động cơ	500W
Bảo vệ quá nhiệt	105°C
Số vòng quay động cơ	2900R.P.M.
Vận tốc dòng khí nóng	90m/s
Lưu lượng không khí	101.7 m <sup>3</sup> /h
Chế độ ngắt	60s tự ngắt
Kích thước	250mm(R)x180mm(C)x138.5mm(D)
Kích thước thùng carton	445mm(R)x305mm(C)x445mm(D)
Khối lượng tịnh	3.8kg

## Linh kiện thay thế

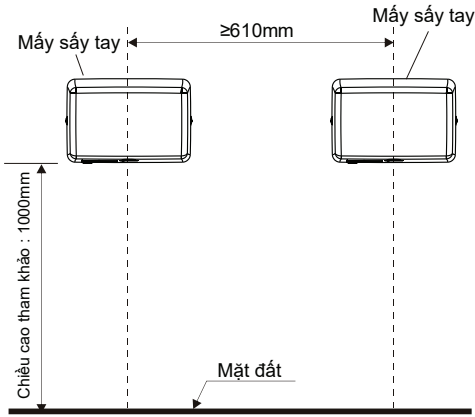


### Danh sách linh kiện thay thế

STT	Mô tả	Số lượng
1	Chụp động cơ (chụp trên)	1
2	Gioăng cao su (phía trên)	1
3	Động cơ	1
4	Gioăng cao su (phía dưới)	1
5	Chụp động cơ (phía dưới)	1
6	Tấm giá treo	1
7	Khung đỡ quạt gió	1
8	Khung cảm biến	1
9	Cảm biến	1
10	Cụm gia nhiệt	1
11	Mạch điện	1
12	Miếng lót cao su	1
13	Miếng cách điện	1
14	Terminal block	1
15	Kẹp dây điện	1
16	Vít nối đất	1
17	Mặt nạ trước	1
18	Vít lục giác	2
19	Bảo vệ dây nguồn	1
20	L-Khóa lục giác	1
21	Dây nguồn	1



## Chiều cao lắp đặt tham khảo



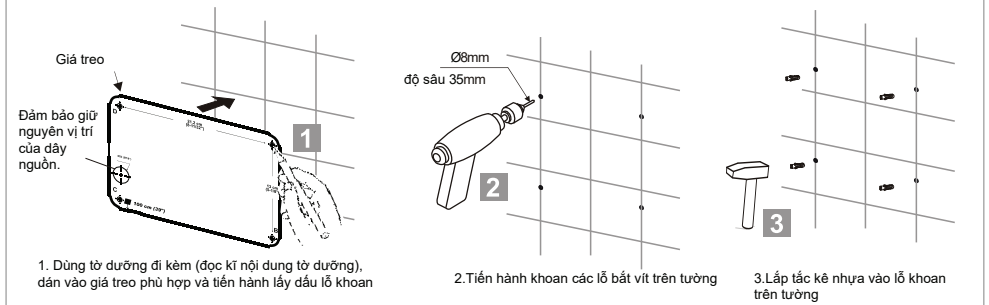
## Các bước lắp đặt

### 1 Trước lắp đặt

#### Chú ý :

- \* Nên có 2 người thực hiện việc lắp đặt.
- \* Xác nhận thông số kỹ thuật về điện áp, và đảm bảo đã ngắt nguồn điện.

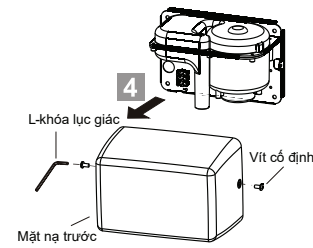
### 2 Lắp giá treo



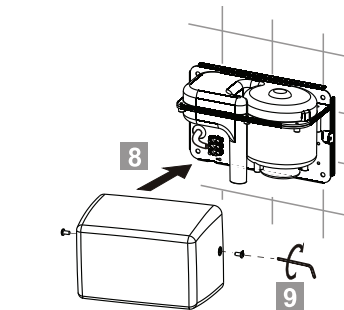
1. Dùng tờ giấy đi kèm (đọc kĩ nội dung tờ hướng dẫn), dán vào giá treo phù hợp và tiến hành lấy dấu lỗ khoan

2. Tiến hành khoan các lỗ bắt vít trên tường

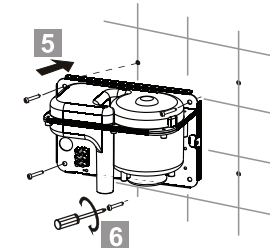
3. Lắp tắc kê nhựa vào lỗ khoan trên tường



4. Tháo mặt nạ trước

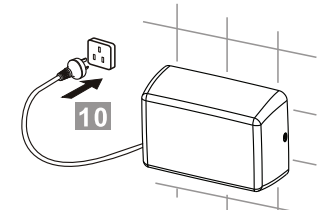
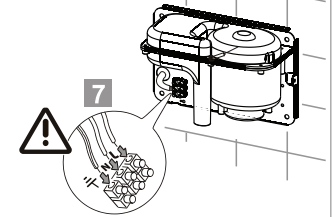


8. Cố định mặt nạ trước  
9. Vận bằng khóa lục giác L.



5. Cố định giá treo vào tường  
6. 4 ốc kích thước 1/4x1/3/4.

7. Nối dây vào thiết bị.  
Kết nối:  
A. Nối dây pha điện (màu trắng hoặc màu nâu) vào cầu đấu dây.  
B. Nối dây trung tính (màu đen hoặc xanh lam) với cầu đấu dây.  
C. Nối dây nối đất (màu xanh lá/vàng) với vít nối đất



10. Đảm bảo lắp đặt đúng cách, cắm dây nguồn và kiểm tra chức năng dựa trên hướng dẫn trên sách hướng dẫn. Nếu máy sấy tay hoạt động bình thường, quá trình lắp đặt đã hoàn tất.