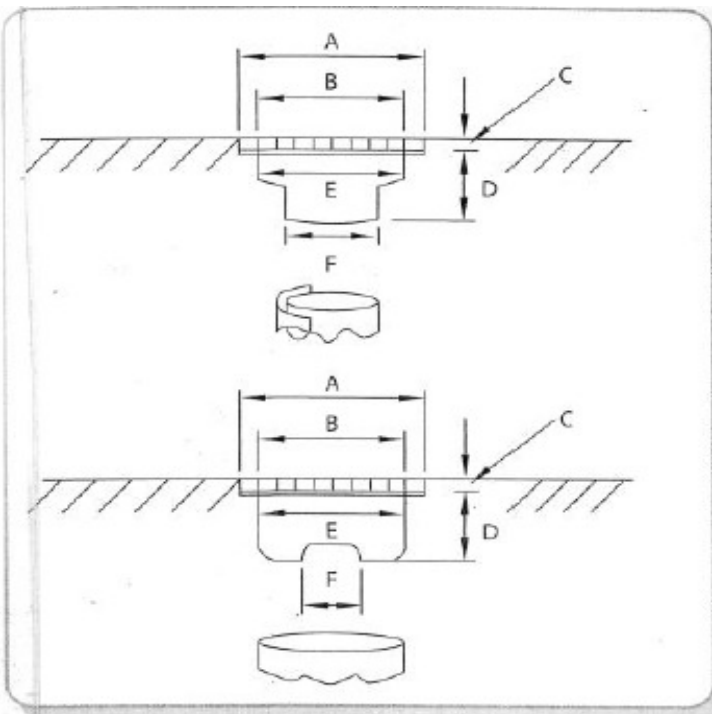




**Floor Drain Square**  
A-8200



**Floor Drain Round**  
A-8201



**ตะแกรงดักกลิ่น(Floor Drain)**

ใช้สำหรับติดตั้งห้องน้ำทั่วไป

**การติดตั้ง**

1. เลือกขนาดตะแกรงดักกลิ่นให้เหมาะสมกับขนาดท่อน้ำทิ้ง (ดูตามตารางข้างล่าง)
2. กำหนดระยะความสูงของปลายท่อน้ำทิ้งให้เหมาะสมเมื่อประกอบท่อน้ำทิ้งกับตะแกรงดักกลิ่นแล้วระยะของฝาดจะเสมอกับระดับพื้น
3. เมื่อติดตั้งได้ระดับแล้วจึงทำการเทปูนเพื่อยึดติดกับพื้น

**การดูแลรักษา**

เปิดตะแกรงดักกลิ่นด้านบนเพื่อทำความสะอาดเศษผงที่ติดอยู่บริเวณร่องดักน้ำ

**คำเตือน**

ไม่ควรใช้น้ำยาหรือสารเคมีที่มีส่วนผสมของกรดและด่างในการทำความสะอาด

รุ่น Model	สำหรับท่อ PVC ขนาด... นิ้ว for pipe with internal screw size...(inch)	กลม (Y) หน่วย : มม. ROUND (Y) Unit : mm.						เหลี่ยม (z) หน่วย : มม. SQUARE (Y) Unit : mm.					
		A	B	C	D	E	F	A	B	C	D	E	F
<input type="checkbox"/> A-8200/A-8201	2' - 2'1/2	91	79	4	25	64	50	90	79	4	25	64	50

**American Standard**

1/6 Moo 1, Phaholyothin Road Km.32 Klong Luang, Pathum Thani 12120

Tel (66 2) 901 4455 Fax (66 2) 901 4488

[www.americanstandard.co.th](http://www.americanstandard.co.th)