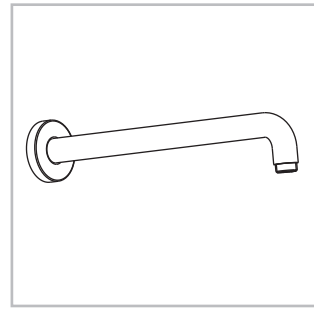
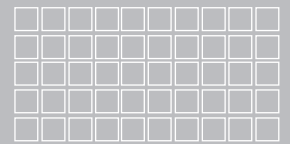


CF-9909.000.50  
入墙式花洒臂管  
Inwall Shower Arm



American Standard



安装/使用说明书

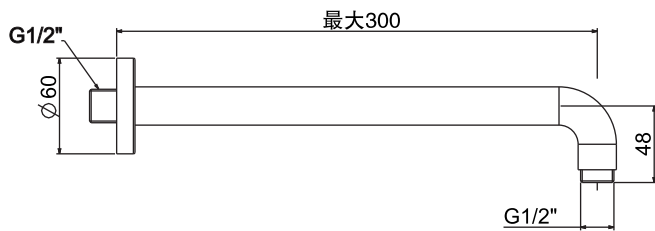
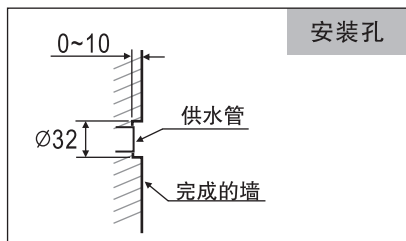
感谢您选购美标洁具—拥有百年优质水准的产品，为保证安装顺利，请在进行安装前细阅以下指南。

- \* 美标公司一贯奉行不断提高和改善其产品设计与性能的政策，并保留对其产品规格更改的权力，届时，恕不另行通知。
- \* 本指南仅供安装和使用作参考，产品以实物为准。

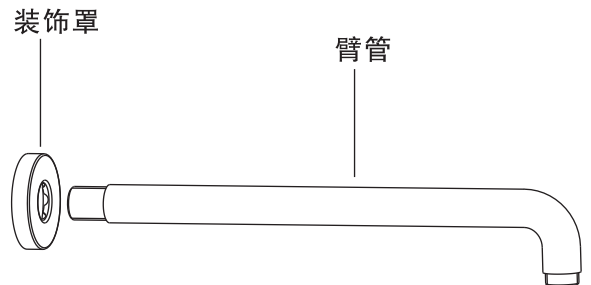
所有的安装程序必须严格遵从当地的卫浴和建筑法规条例。

### 基本尺寸图

单位: 毫米(mm)

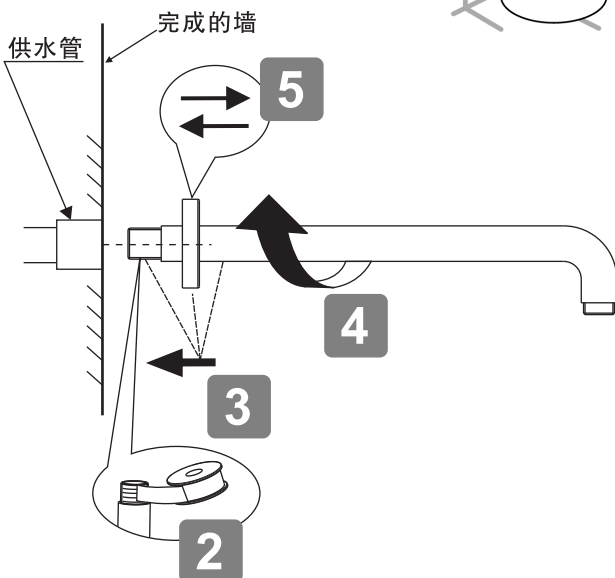
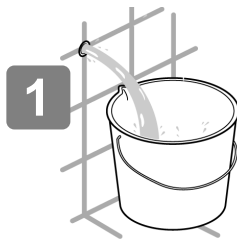


### 零件明细



### 安装

- \* 参考尺寸图，铺设供水管路；
- \* 安装前，先将铺设好的管路冲洗干净。



### 保养

- \* 为保持臂管和装饰罩表面的光洁晶亮，请遵照下列的简单护理指示：

应做：1. 只用清水漂净；2. 用软棉布抹干。

不应做：

- 切勿使用任何具研磨作用的清洁剂、布或纸巾。
- 切勿使用任何含有酸性的清洁剂、擦亮磨料、或粗糙的清洁剂或肥皂。

有关护理及维修的疑问或查询，请与当地的美标经销商联络。

建议与American Standard 的各款花洒头配合使用，本花洒臂只供连接及承载花洒头用，不得承载其它杂物，为保证你的使用安全，总承载重量不得超过15Kg。

### 使用条件

- \* 使用水压（包括冷水与热水压力）：0.05~0.75MPa
- \* 建议使用水压：0.1~0.5MPa
- \* 使用环境温度：1~55℃
- \* 切勿使用蒸汽