



1 安装前注意事项

- * 本产品出厂已经经过检测及调试，请勿自行拆卸。
- * 安装淋浴柱之前，请务必清理管中杂物，以免造成堵塞；淋浴柱与冷、热供水管必须连接正确。
- * 参考尺寸图，检查安装尺寸，确保安装正确。
- * 当您在钻孔和安装时请注意安全。

警告：在墙上钻孔时，请确保在您准备钻孔的地方没有隐蔽的管道和电缆！

使用条件

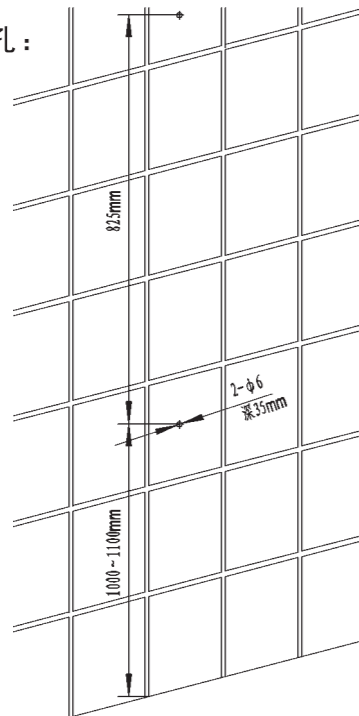
- * 工作水压：0.05Mpa~0.6Mpa；推荐水压（包括冷水与热水压力）：0.2Mpa-0.5Mpa
- * 环境使用温度：1~55℃
- * 不可使用蒸汽。

安装必备工具：活动扳手、内六角扳手、十字螺丝刀、冲击钻、锤子。

2 安装

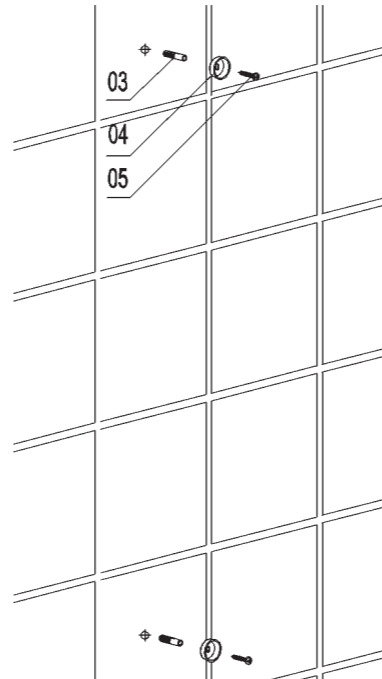
* 钻固定座安装孔：

1. 参考图示，在墙上划线；
2. 用钻头在墙上钻2个直径6mm的固定座安装孔，孔深35mm。

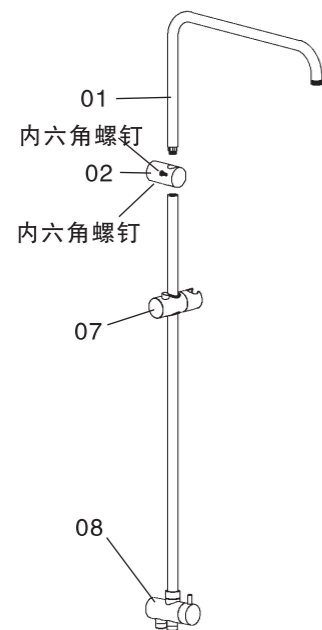


* 安装固定座：

1. 在固定座安装孔内分别打入膨胀管（03），然后用自攻螺钉（05）将固定座（04）定位在墙上；
2. 调整上、下固定座位置，使其相距825mm，竖直对齐，并锁紧自攻螺钉（03），将固定座紧固在墙上。



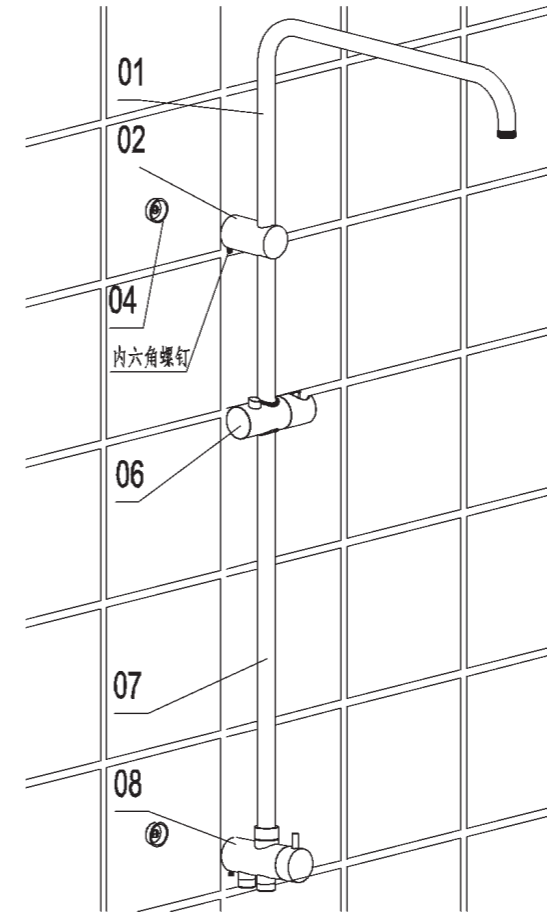
3 安装（组装管组件）



1. 取上弯管（01），依左图所示摆正好上弯管与墙座（02）的位置，将上弯管套入墙座；
注意：墙座有固定螺钉的一端朝下。
2. 取下直管（07），将下直管有内螺纹的一端朝上套入墙座（02）与上弯管（01）相连接，拧紧，确保不渗漏；
3. 用内六角扳手（11）将墙座（02）内的内六角螺钉拧紧，使上弯管（01）、下直管（07）与墙座（02）无相对转动。

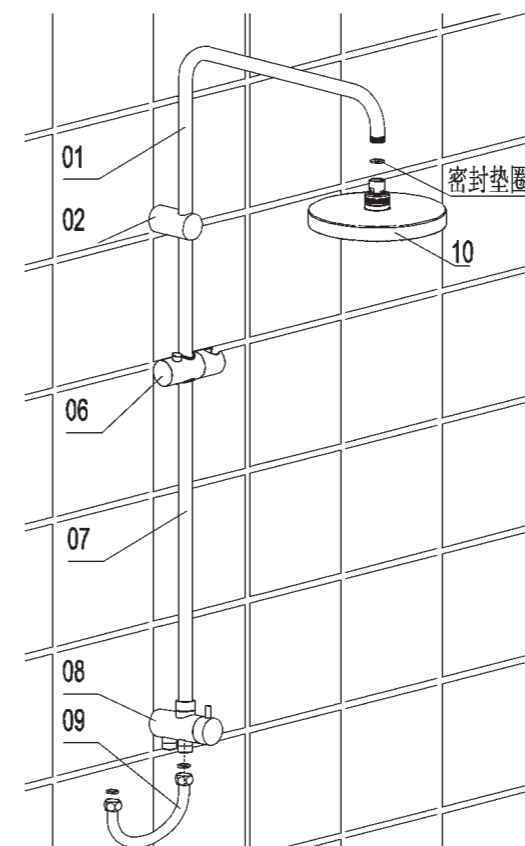


4 安装（安装杆式淋浴器）



1. 拿起组装好的管组件，将墙座（02）和切换阀（08）分别对准并套入已装好的固定座（04）上；
2. 用内六角扳手（11）依次拧紧墙座、切换阀底部的内六角螺钉，确认安装可靠。

5 安装（安装花洒和软管）



1. 在金属软管（09）两端的六角螺母内分别放入密封圈，将金属软管的一端连接在淋浴水嘴的出水口上，另一端连接在切换阀（08）下部前面的进水连接头上，确保不渗漏；
2. 在头部花洒（10）的接头内放入密封圈，将头部花洒（10）与上弯管（01）相连接。