

## 维护与保养

**为保障挂具的承重安全，请不要在上面放置太重的物体，正常安装状态下，产品承重不可大于5公斤。**

\* 为保持镀层光洁晶亮，请遵照下列的简单护理指示：

- 应做： 1. 只用清水漂净。  
2. 用软棉布抹干。

不应做： - 切勿使用任何具研磨作用的清洁剂、布或纸巾。

- 切勿使用任何含有酸性的清洁剂、擦亮磨料、或粗糙的清洁剂或肥皂。

\* 定期及经常清洁表面镀层，可减少大型清洁及擦亮工作的需要，如需进行大型清洁工作，请遵照下列程序：

- 应做： 1. 使用清水及软棉布（如上述一样），尽量清除表面污垢及垢膜。  
2. 使用下列任何一款清洁剂，清除难以除去的表面垢膜及污渍：  
（温和的液体清洁剂）；（无色的玻璃清洁液）；（不含酸性，不具研磨作用的温和液体或可完全溶解的粉状清洁剂（需按制造指示混合））；（不含磨损作用的擦亮液）。  
3. 清洁完成后，请即用清水再次清洗，以去除全部清洁剂，并用软棉布抹干。

有关护理及维修的疑问或查询，请与当地的美标经销商联络。

## 质保说明

- 对于你购买的美标公司产品，自购买日起（以发票上所载时间为准），对其提供1年免费保修；
- 产品保修范围不包括：人为损坏、自然灾害（如火灾、冰冻灾害等）、安装不当、使用不当、维护不当等导致的故障或损伤；水压不足，水中的杂质过多和不正当清洗所导致的问题；在保修期内无法提供购货发票原件作为购货凭证的；其它不可归责于生产商和销售商的情形。

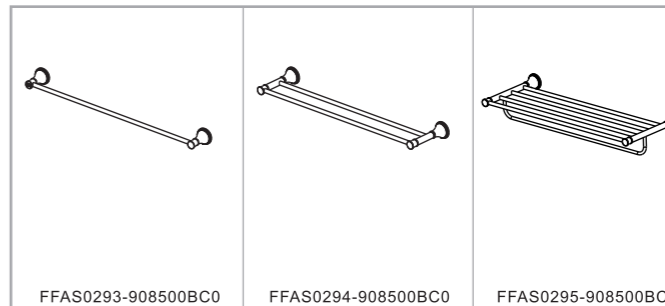
全国客户热线电话：800-820-3191(固话) 400-820-3191(手机)



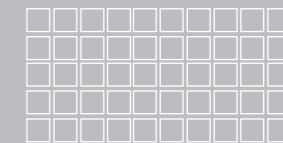
**安装者注意：**  
安装完成后，请将此说明书留给用户。

## Heritage 典雅

FFAS0293-908500BC0  
毛巾杆/Towel Rack  
FFAS0294-908500BC0  
双毛巾杆/Dual Towel Rack  
FFAS0295-908500BC0  
毛巾架/Towel Shelf



## American Standard



## 安装/使用说明书

感谢您选购美标洁具—拥有百年优质水准的产品  
为保证安装顺利，请在进行安装前细阅以下指南

\* 美标公司一贯奉行不断提高和改善其产品设计与性能的政策，并保留对其产品规格更改的权力，届时，恕不另行通知。

\* 本指南仅供安装和使用作参考，产品以实物为准。

所有的安装程序必须严格遵从当地的卫浴和建筑法规条例。

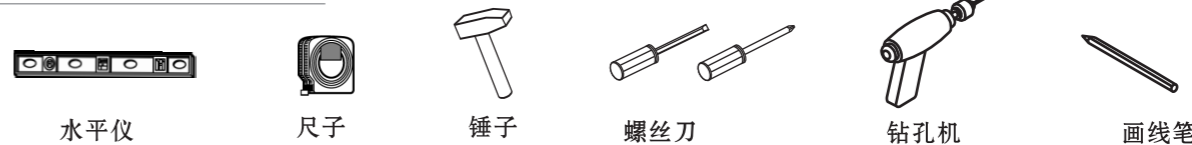
## 安装前注意事项

\* 安装之前，请确保安装处要钻孔的位置是否是安全的。

\* 参考尺寸图，检查安装尺寸，确保安装正确。

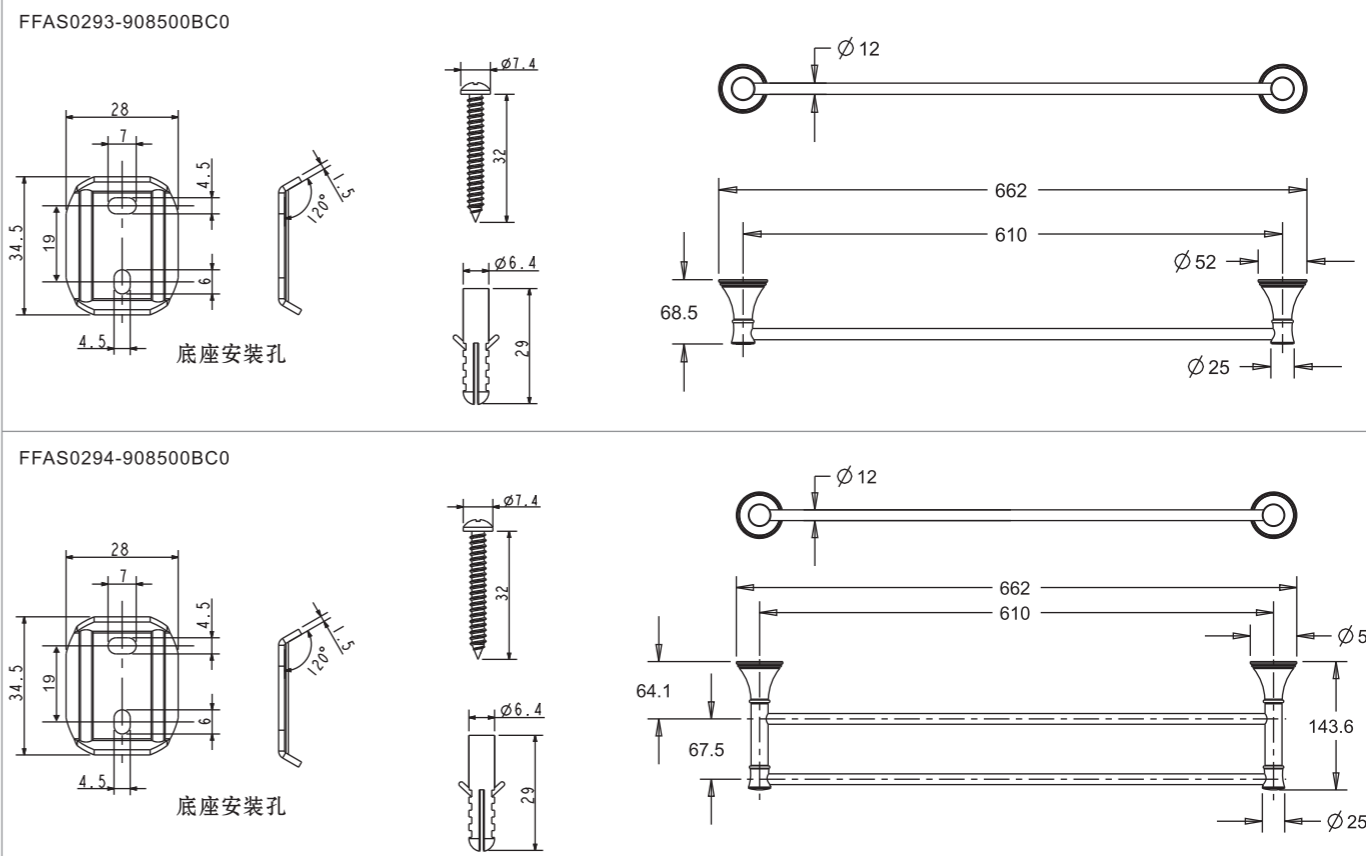
注：安装时，请握住主体进行操作，以免造成产品的损伤。

## 推荐的工具和材料



## 基本尺寸

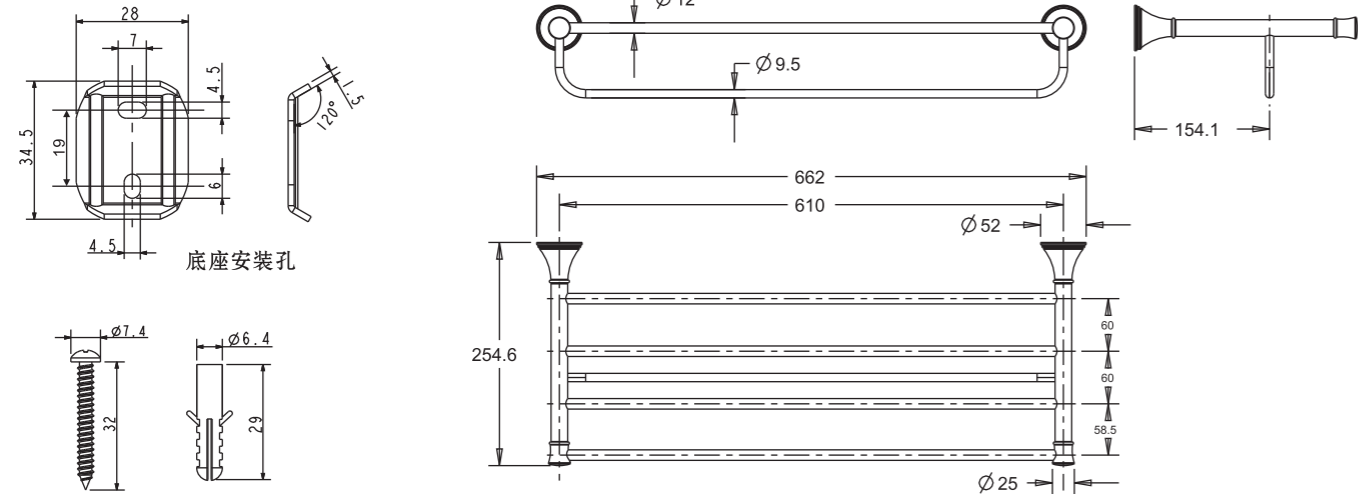
单位：毫米mm



### 基本尺寸

单位：毫米mm

FFAS0295-908500BC0

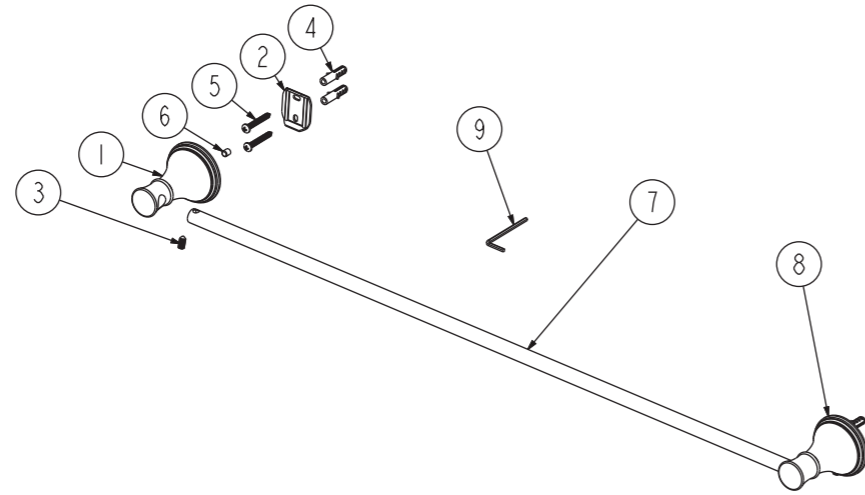


### 零件明细

#### 零配件明细表

FFAS0293-908500BC0

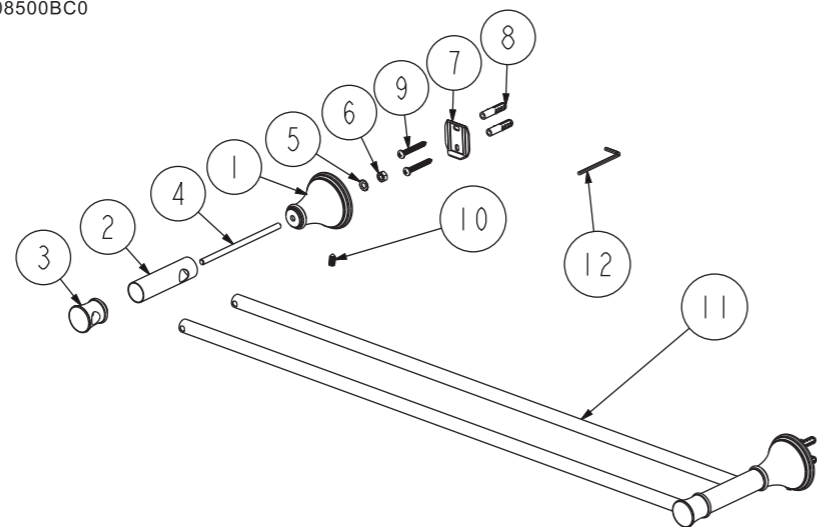
序号	零件名称	数量
1	左支架本体	1
2	底座	2
3	内六角螺钉	2
4	塑料膨胀管	4
5	自攻螺丝	4
6	内六角螺钉	2
7	毛巾杆	1
8	右支架本体	1
9	内六角扳手2.5mm	1



#### 零配件明细表

FFAS0294-908500BC0

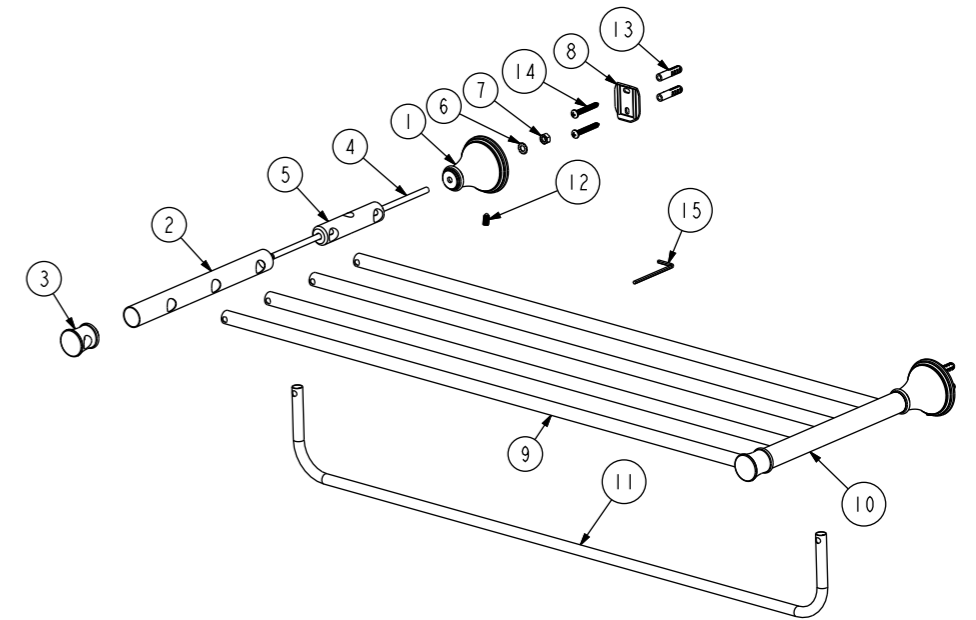
序号	零件名称	数量
1	支架本体	2
2	支管	2
3	堵头	2
4	螺杆	2
5	止动垫片	2
6	螺母	2
7	安装固定片	2
8	塑料膨胀管	4
9	自攻螺丝	4
10	内六角螺钉	2
11	毛巾杆	2
12	内六角扳手2.5mm	1



### 零配件明细表

FFAS0295-908500BC0

序号	零件名称	数量
1	支架本体	2
2	左支管	1
3	堵头	2
4	螺杆	2
5	塑料内衬	2
6	止动垫片	2
7	螺母	2
8	安装固定片	2
9	毛巾杆	4
10	右支管	1
11	弯毛巾杆	1
12	内六角螺钉	2
13	塑料膨胀管	4
14	自攻螺丝	4
15	内六角扳手2.5mm	1



### 安装部分

