

## SenseFlow

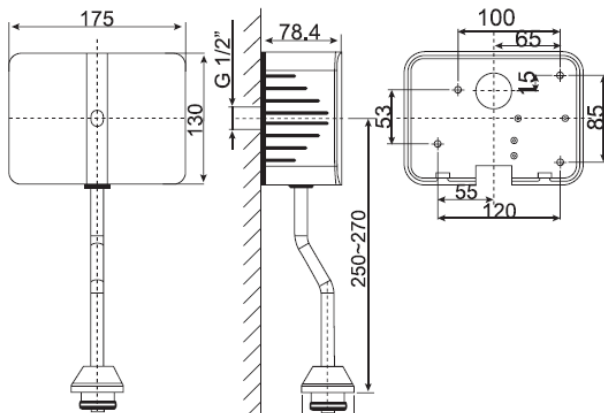
Exposed Sensor Urinal FV

Van xả cảm ứng SenseFlow dùng  
Pin/ điện

WF-8609/ WF-8619



### DIMENSIONAL DRAWING



### FEATURES

- DC 6V/ AC 220
- With normal packaging
- Infrared Sensor

### SPECIFICATIONS

- Sensor Urinal

### FINISHES AVAILABILITY

- Chrome (- CP)

### STANDARD CRITERIA

- CJ194-2014

### SHIPPING WEIGHT

- Product net weight: N/A
- Product gross weight: N/A

Note: Please contact Product Marketing team for latest information before sending to external.

Lưu ý: Vui lòng liên hệ Product Marketing để cập nhật thông tin mới nhất trước khi gửi đến khách hàng.