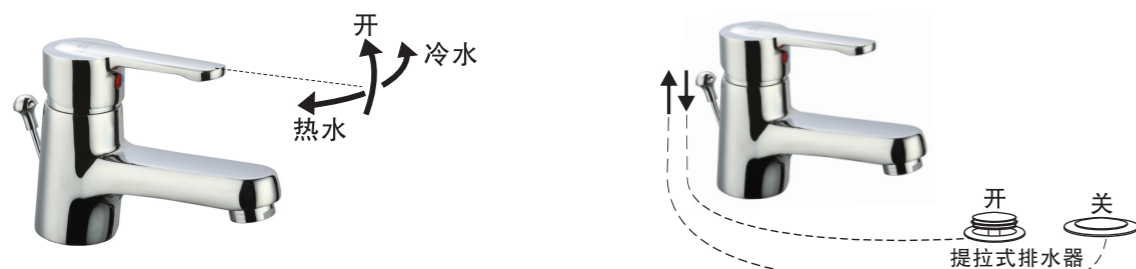


测试和使用

1 测试

1. 使把手处在关闭状态，打开供水系统，检查各连接处是否有渗漏；
2. 打开把手开关，检查水嘴出水是否正常。

2 使用

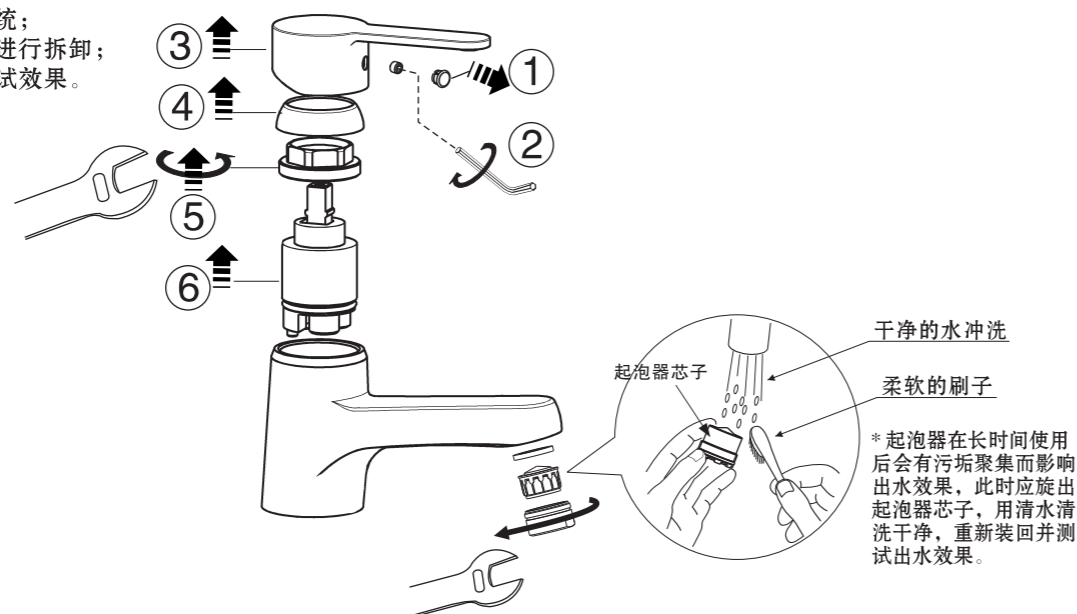


一般故障排除指南

故障	检查点	内容	处理办法
流量小	起泡器	检查是否有杂质	清除杂质
	供水阀	检查供水阀是否开得太小	开大供水阀
	软管	检查软管是否扭曲	展开软管
漏水	阀芯	检查阀芯是否被松开	紧固好阀芯
	各连接处	检查连接处是否未加垫片或垫片已损坏	加装垫片或更换新的垫片
不正常水温	供水阀	检查供水阀是否开得太小	开大供水阀
	供水管路	检查进水管是否连接正确	正确连接冷热供水管

维护与保养

1. 维护前，请先关闭供水系统；
2. 维护时，请参考图示步骤进行拆卸；
3. 维护完毕，重新装回并测试效果。



安装者注意：
安装完成后，请将此说明书留给用户。

Seva 塞弗

FFAS6501-101500BC0 (CF-6501.101.50)
单柄双控单孔面盆水嘴

FFAS6502-201500BC0 (CF-6502.201.50)
单柄双控4"面盆水嘴



FFAS6501-101500BC0



FFAS6502-201500BC0

American Standard

安装/使用说明书

感谢您选购美标洁具—拥有百年优质水准的产品
为保证安装顺利，请在进行安装前细阅以下指南

- * 美标公司一贯奉行不断提高和改善其产品设计性能的政策，并保留对其产品规格更改的权力，届时，恕不另行通知。
- * 本指南仅供安装和使用作参考，产品以实物为准。

安装前注意事项

所有的安装程序必须严格遵从当地的卫浴和建筑法规条例。

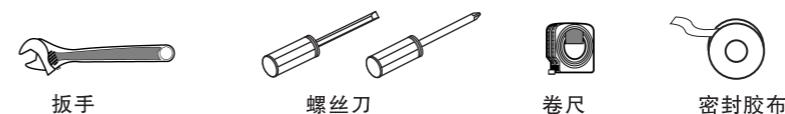
- * 安装水嘴之前，请务必清理管中杂物，以免造成堵塞；水嘴与冷、热供水管必须连接正确。
- * 参考尺寸图，检查安装尺寸，确保安装正确。

使用条件

- ~ 使用水压（包括冷水与热水压力）：0.05~0.75MPa(兆帕)，推荐使用水压：0.1~0.5MPa(兆帕)。
- ~ 使用环境温度：1~55℃
- ~ 使用水温度：4~90℃，建议使用热水最高温度为60℃
- ~ 冷热水管不可调换，不可使用蒸汽。

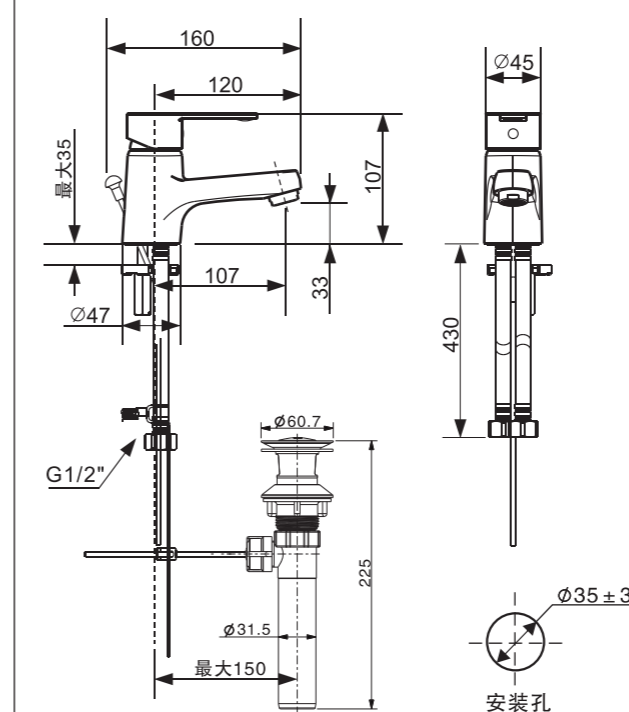
注：安装时，请握住水嘴主体进行操作，不要仅握住把手进行操作，以免损伤水嘴。

推荐的工具和材料

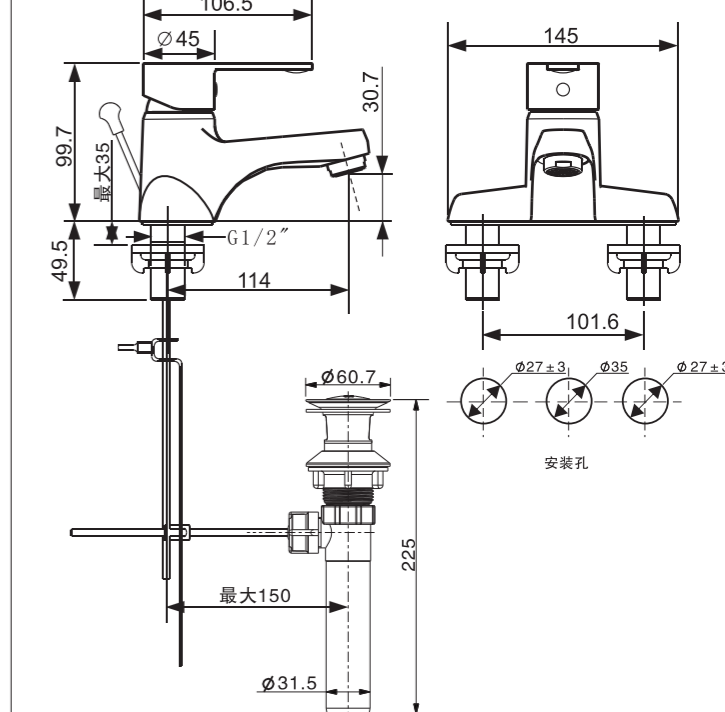


基本尺寸

FFAS6501-101500BC0

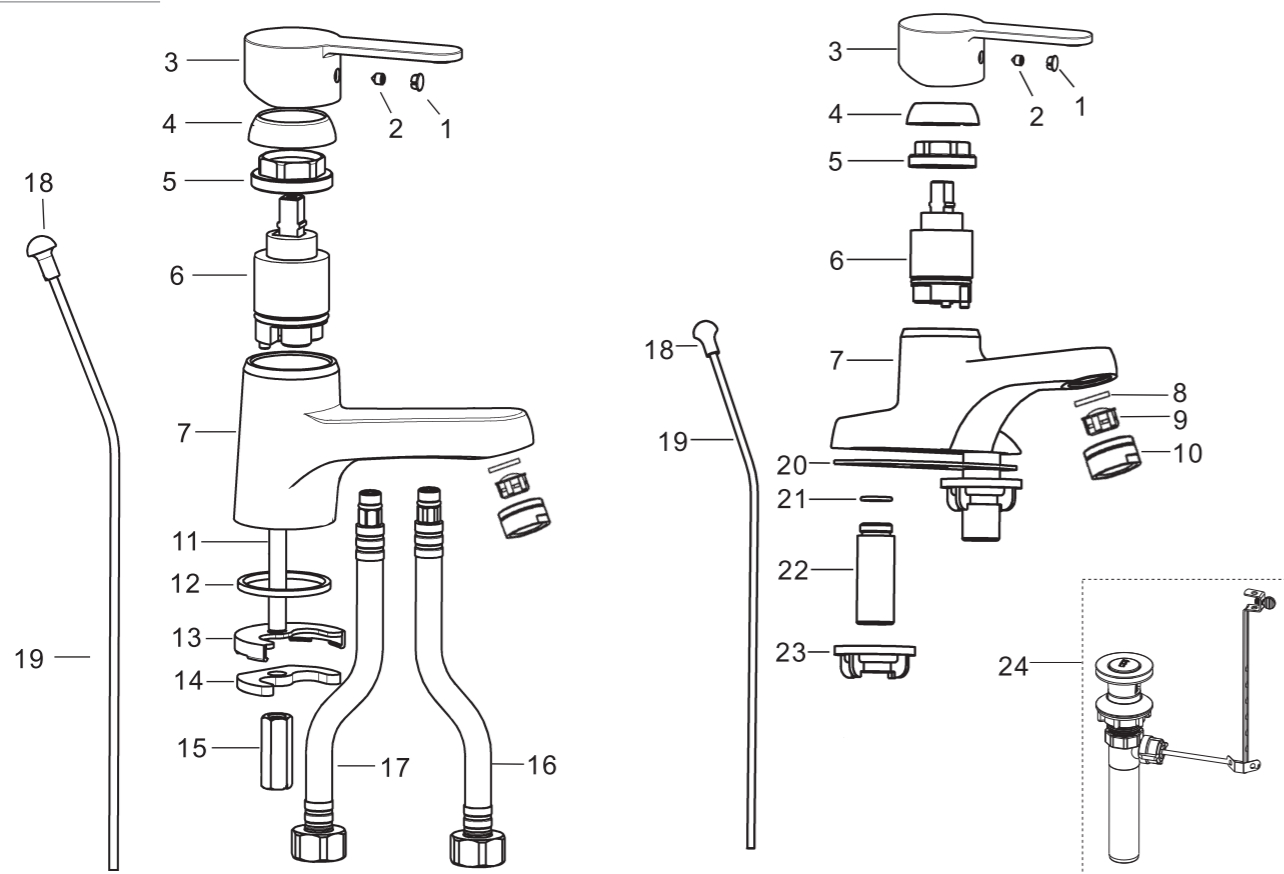


FFAS6502-201500BC0



单位: mm(毫米)

零件明细

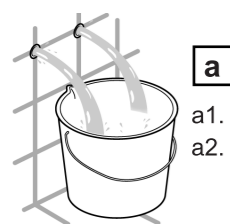


零配件明细

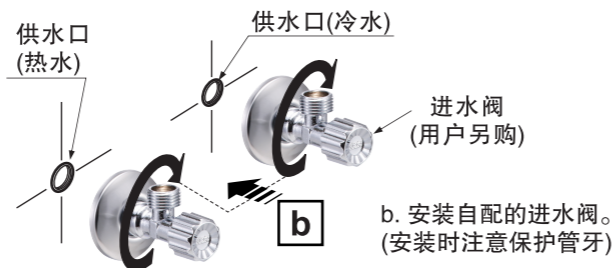
序号	零件名称	数量		序号	零件名称	数量	
		FFAS6501 / FFAS6502				FFAS6501 / FFAS6502	
1	红蓝孔塞	1	1	14	金属垫片	1	0
2	螺丝	1	1	15	紧固螺母	1	0
3	把手	1	1	16	软管 (蓝色标记)	1	0
4	顶盖	1	1	17	软管 (红色标记)	1	0
5	紧固螺母	1	1	18	拉杆头	1	1
6	阀芯	1	1	19	拉杆	1	1
7	本体	1	1	20	垫片	0	1
8	垫片	1	1	21	O环	0	2
9	起泡器芯子	1	1	22	牙管	0	2
10	起泡器外套	1	1	23	紧固螺母	0	2
11	螺栓	1	0	24	排水器	1	1
12	垫圈	1	0				
13	塑料垫片	1	0				

安装部分

1 安装前的准备

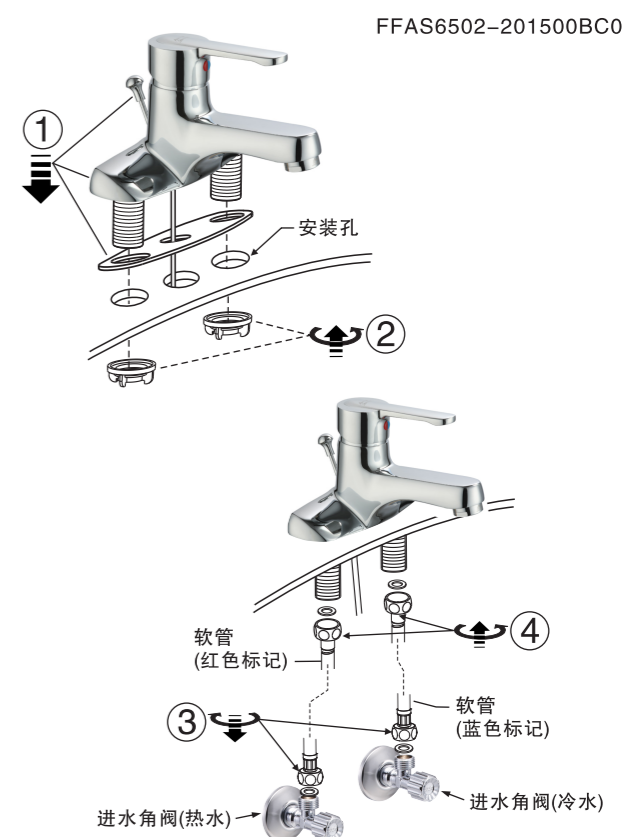
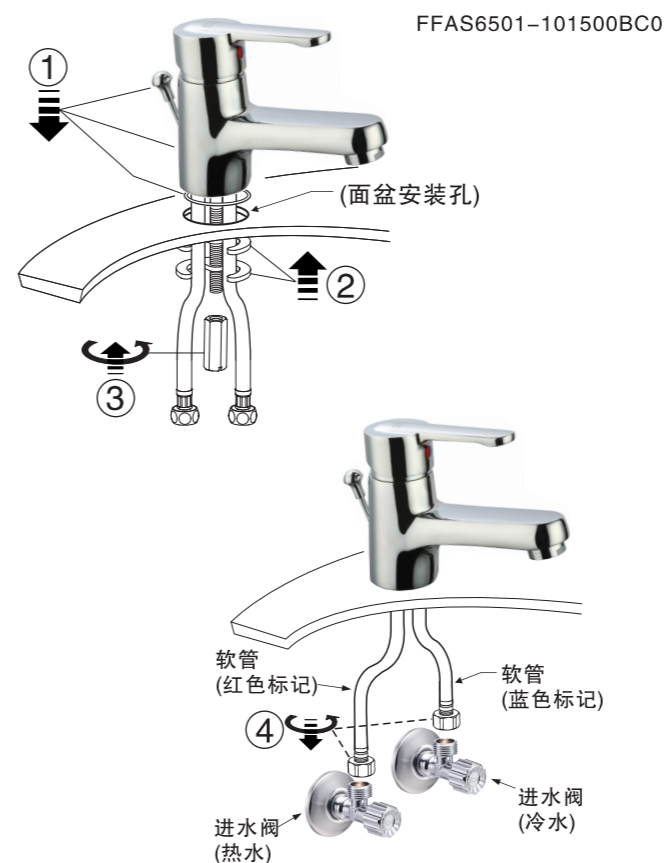


- a**
- a1. 参考尺寸图, 铺设供水管路;
 - a2. 安装前将铺设好的管路冲洗干净。



- b**
- b. 安装自配的进水阀。
(安装时注意保护管牙)

2 安装水嘴



3 安装去水器

