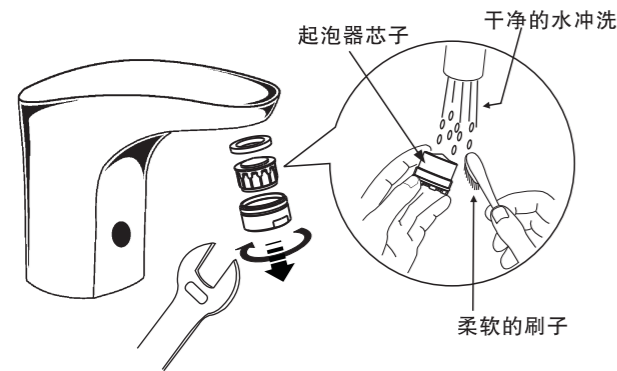


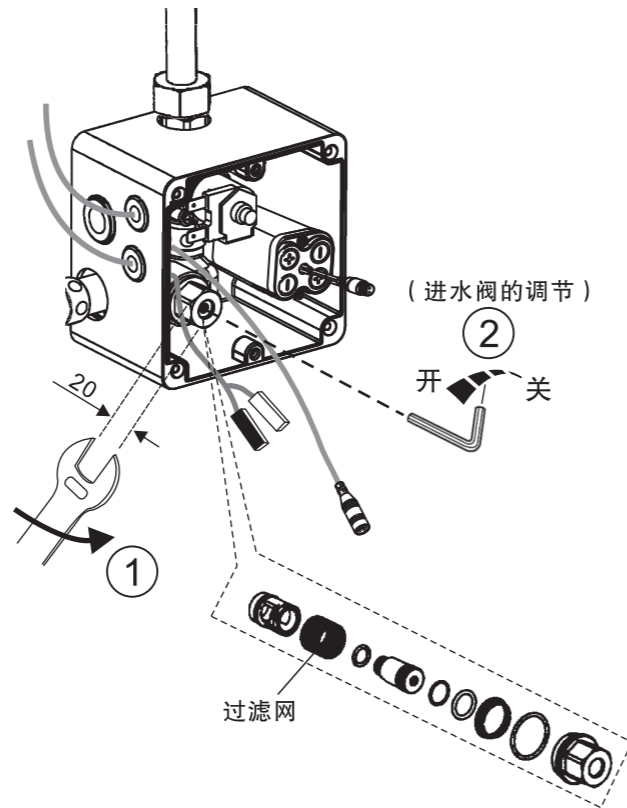
维护与保养

* 此感应水嘴的专用止水阀已配置了优良的过滤装置；但如果管道内杂质较多或水质较差，长期使用会有污垢聚集而引起出水不良；此时应清洗过滤装置，具体步骤如下：

1. 关闭供水系统；
2. 用扳手旋出过滤阀上盖螺母；
3. 小心的取出过滤网，用清水冲洗干净后重新装回；
4. 确认进水阀已打开；
5. 开启供水系统；
7. 测试水嘴的出水效果。



* 起泡器在长时间使用后会有污垢聚集而影响出水效果，此时应旋出起泡器，用清水清洗干净，重新装回并测试出水效果。



一般故障排除指南

现象	原因	处理方法
无感应 不出水	无电池/电池反装或没插电源 感应范围内有其它物体 感应窗口较脏 接线端是否插好，是否插错 指示灯连续闪烁或无反应	确认电池已装好或电源已插好 清理物体 清洁窗口 检查接线端 电池耗尽，更换电池或确认电源已通电
有感应 不出水	进水阀是否关闭 感应范围内有其它物体 感应窗口较脏	打开进水阀 移开物体 清洁窗口
出水量少	进水阀是否彻底打开 过滤装置堵塞 水压太低	彻底打开进水阀 清洗过滤装置 与供水部门联系
不止水	电池没电 连接电线出现故障 电磁阀膜片堵塞 电磁阀处于开启状态	装好电池 检查电线 清洗膜片 断电后重新通电

如问题无法解决，请找就近的销售商或拨打客户服务热线。

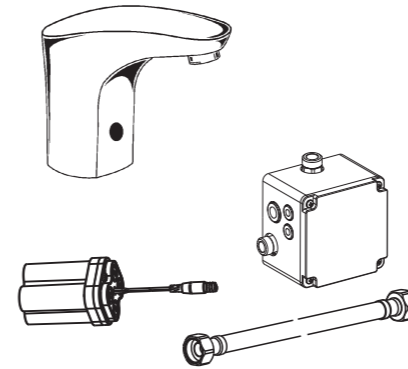


安装者注意：
安装完成后，请将此说明书留给用户。

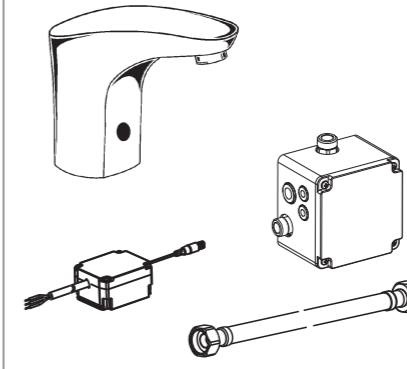
Selectronic 感应水嘴

American Standard

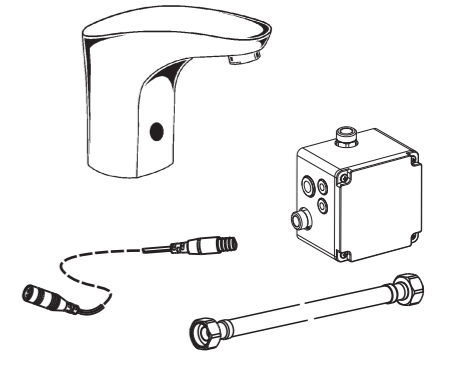
安装/使用说明书



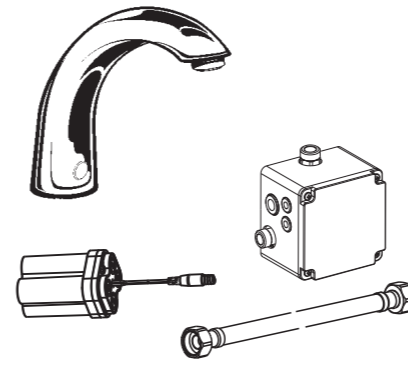
FFAS8800-000500BC0 (CF-8800.000.50)
Selectronic 直流感应水嘴 (水鸟型)
Selectronic Waterfowl Sensor Faucet, DC



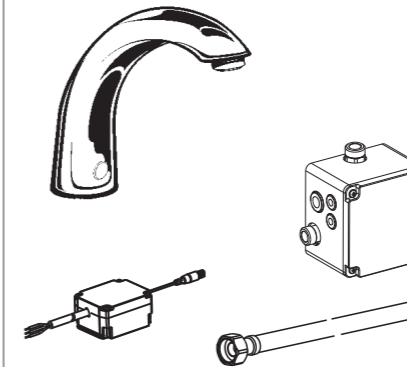
FFAS8810-000500BC0 (CF-8810.000.50)
Selectronic 交流感应水嘴 (水鸟型)
Selectronic Waterfowl Sensor Faucet, AC



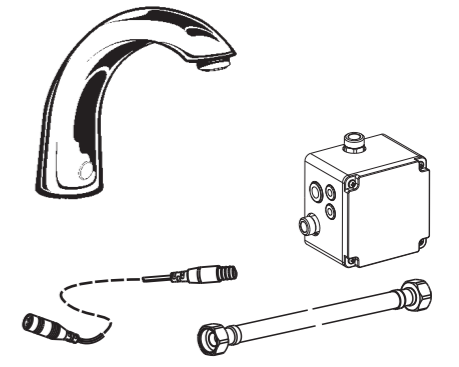
FFAS8820-000500BC0 (CF-8820.000.50)
Selectronic 多重交流感应水嘴 (水鸟型)
Selectronic Waterfowl Sensor Faucet, Multi-AC



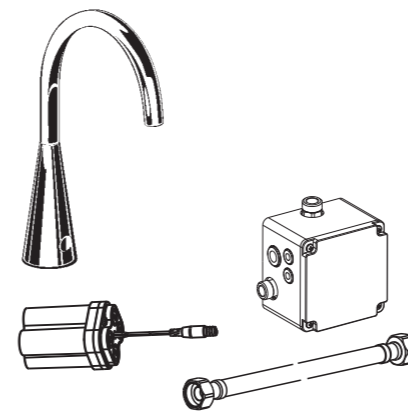
FFAS8805-000500BC0 (CF-8805.000.50)
Selectronic 直流感应水嘴 (流线型)
Selectronic Casted Spout Sensor Faucet, DC



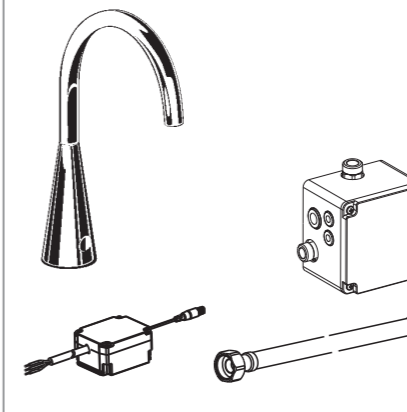
FFAS8815-000500BC0 (CF-8815.000.50)
Selectronic 交流感应水嘴 (流线型)
Selectronic Casted Spout Sensor Faucet, AC



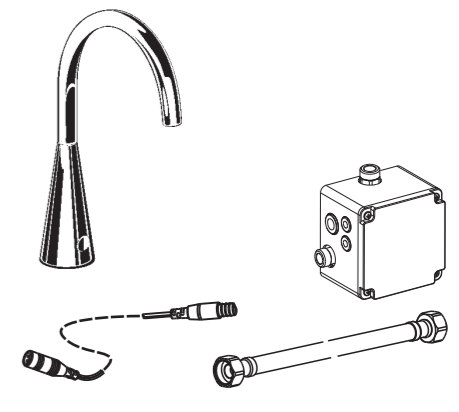
FFAS8825-000500BC0 (CF-8825.000.50)
Selectronic 多重交流感应水嘴 (流线型)
Selectronic Casted Spout Sensor Faucet, Multi-AC



FFAS8806-000500BC0 (CF-8806.000.50)
Selectronic 直流感应水嘴 (天鹅型)
Selectronic 6" Gooseneck Sensor Faucet, DC



FFAS8816-000500BC0 (CF-8816.000.50)
Selectronic 交流感应水嘴 (天鹅型)
Selectronic 6" Gooseneck Sensor Faucet, AC



FFAS8826-000500BC0 (CF-8826.000.50)
Selectronic 多重交流感应水嘴 (天鹅型)
Selectronic 6" Gooseneck Sensor Faucet, Multi-AC

感谢您选购美标洁具—拥有百年优质水准的产品
为保证安装顺利，请在进行安装前细阅以下指南

* 美标公司一贯奉行不断提高和改善其产品设计与性能的政策，并保留对其产品规格更改的权力，届时，恕不另行通知。
* 本指南仅供安装和使用作参考，产品以实物为准。

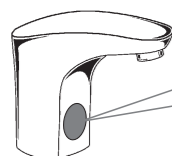
安装前注意事项

所有的安装程序必须严格遵从当地的卫浴和建筑法规条例。

1. 安装须由专业人员进行；
2. 安装水嘴之前，请务必清理管中杂物，以免造成堵塞；
3. 参考尺寸图，检查安装尺寸，确保安装正确；
4. 本产品使用水源为城市饮用水或中水，禁止使用海水；
5. 请勿敲击感应窗或控制阀部分，以免装置损伤；
6. 请保持感应窗口的清洁；
7. 禁止直接对感应窗口喷洒空气清洁剂等有机溶液。
8. 不要将感应装置安装在对面带有感应器具的地方。
9. 也不要将感应装置安装在对面有不锈钢、镜子等具有较强反射表面的地方。
10. 请勿使感应窗口靠近强烈紫外线和电磁场。
11. 交流电供电部分（包括供电电线、电工套管、86型接线盒、86型盖板、盖板螺钉和孔塞）需由用户自备。

使用条件：

- ~ 使用水压：0.05~0.75MPa(兆帕)
推荐使用水压：0.1~0.5MPa(兆帕)
- ~ 使用环境温度：1°C ~ 55°C
- ~ 用水温度：1°C ~ 45°C
- ~ 不可使用蒸汽。



* 出厂时感应窗口贴有一个防感应小标贴。
* 安装前，请确认此标贴没有被掀开。
* 安装完毕，测试产品时，请掀开此防感应小标贴再进行测试，产品测试无误，进入使用时，请取开此标贴。

推荐的工具和材料



规格

型号	CF-8800.000.50(直流) CF-8810.000.50(交流) CF-8820.000.50(多重交流)	CF-8805.000.50(直流) CF-8815.000.50(交流) CF-8825.000.50(多重交流)	CF-8806.000.50(直流) CF-8816.000.50(交流) CF-8826.000.50(多重交流)
电源	直流：4节1.5V AA碱性电池；交流：165V ~ 275V		
感应控制方式	红外线感应		
感应距离 (柯达灰色板)	可调范围 10~15 cm (柯达18%灰色板)，对不同颜色和材料物体，感应距离可能会有差异。 出厂设定：12cm(柯达18%灰色板) / 23cm(2层70g白色复印纸)		可调范围 10~15 cm (柯达18%灰色板)，对不同颜色和材料物体，感应距离可能会有差异。 出厂设定：15cm(柯达18%灰色板) / 30cm (2层70g白色复印纸)
供水管	G 1/2"		
节水设置	连续使用时间超过59秒，自动关水		

使用说明

感应指示灯的各种闪烁情况

* 指示灯连续的闪烁：代表装置电池将耗尽，须更换电池。更换电池请参考电池安装部分（直流）

即时出水控制

* 当手伸到水嘴的感应范围内，水嘴出水；手离开感应范围，水嘴停止出水。

超时用水控制

* 水嘴连续在感应状态下使用约一分钟，感应装置自动止水。
* 水嘴自动止水后，手须离开感应范围，当手再次进入感应范围时，感应装置才能正常工作，否则感应装置将无反应。

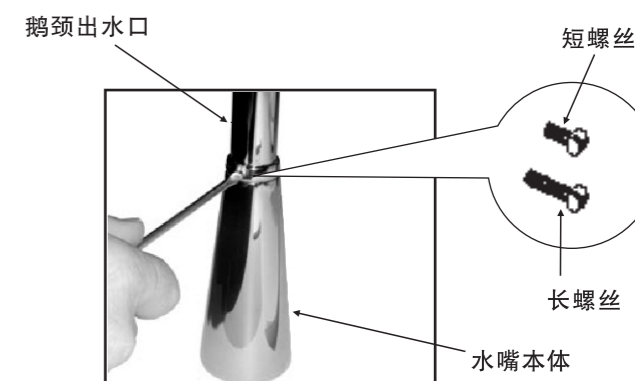
冷热混水（非恒温型）温度调节

* 如需冷热混水时，建议采用恒温器进行温度调节，以免造成烫伤。

鹅颈出水口的安装

* 鹅颈出水口在设计时有两种的安装方法，具体如下：

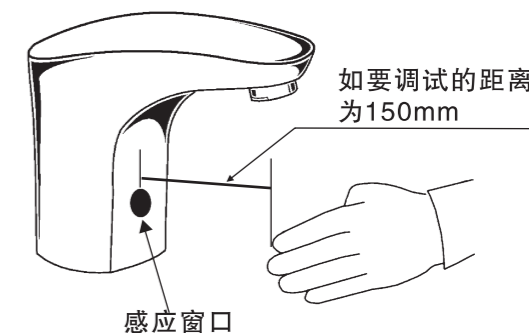
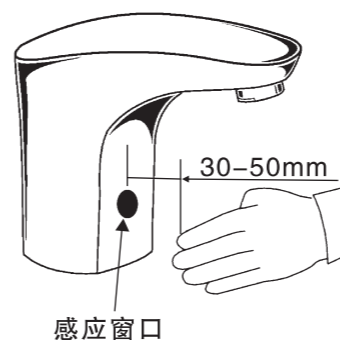
1. 不可摆动式(出厂前设定)：
安装时使用长螺丝固定鹅颈出水口，其出水口为不可摆动；
2. 可摆动式：
安装时使用短螺丝固定鹅颈出水口，其出水口为可摆动。



感应距离调试

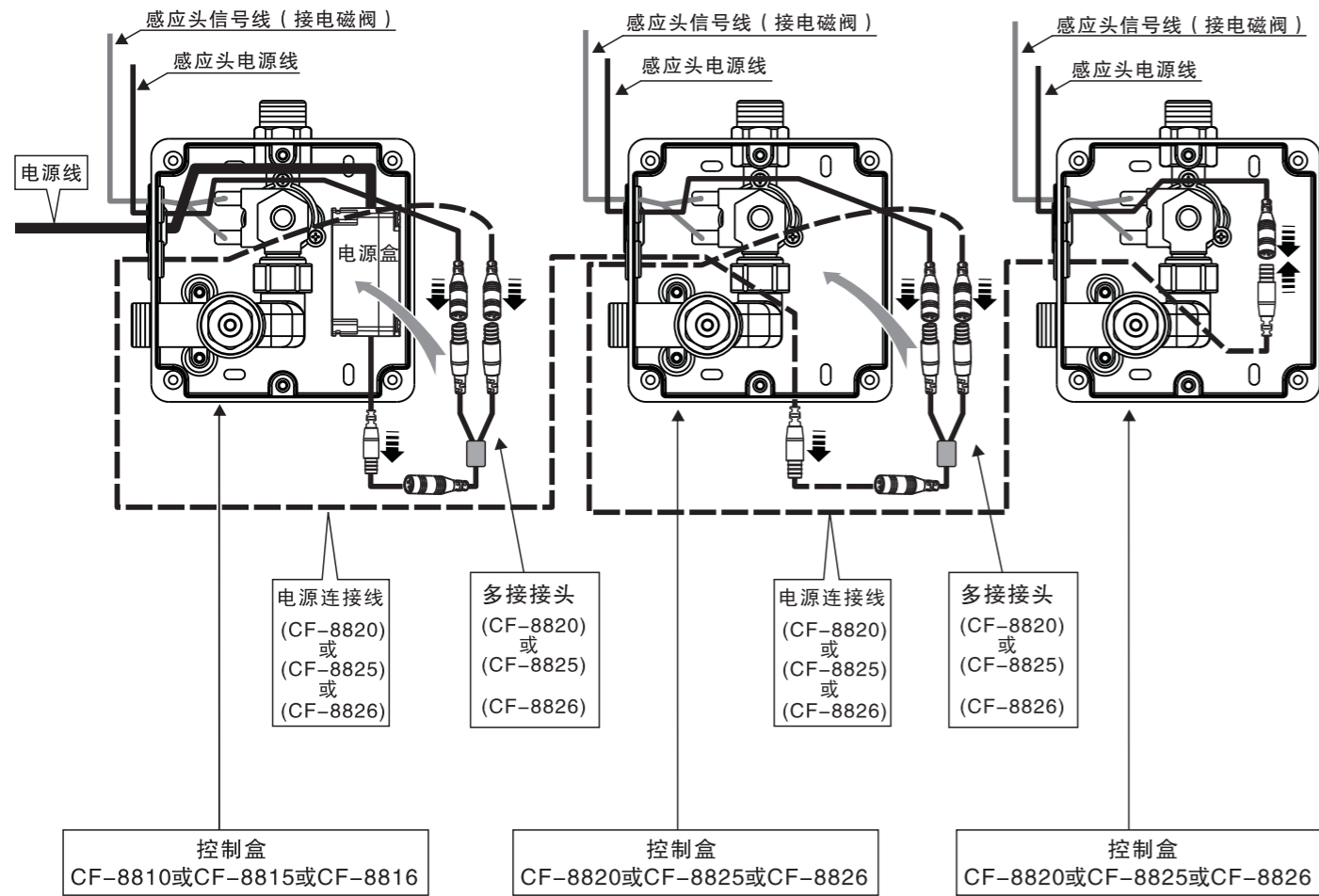
* 感应距离在出厂时，已经调试好，一般不需要调试，如需要调试，请参考下面步骤进行：

1. 打开阀盒，将电路板上的信号线拨开，稍等片刻再重新插上；
2. 当感应灯闪烁时，手伸到感应范围（30~50mm）；
3. 当感应灯停止闪烁并长亮着，将手移至所要感应距离处，待感应灯熄灭后，把手移开感应范围，此时你已成功设定好感应距离，可以正常使用。



5 多重交流的连接 (适合CF-8820 / CF-8825 / CF-8826)

* 如果集中安装, 可以用一个CF-8810或CF-8815或CF-8816的交流产品带多个CF-8820或CF-8825或CF-8826的产品使用 (最多可以带3个CF-8015)。(参考下图连接)



测试和使用

1 测试

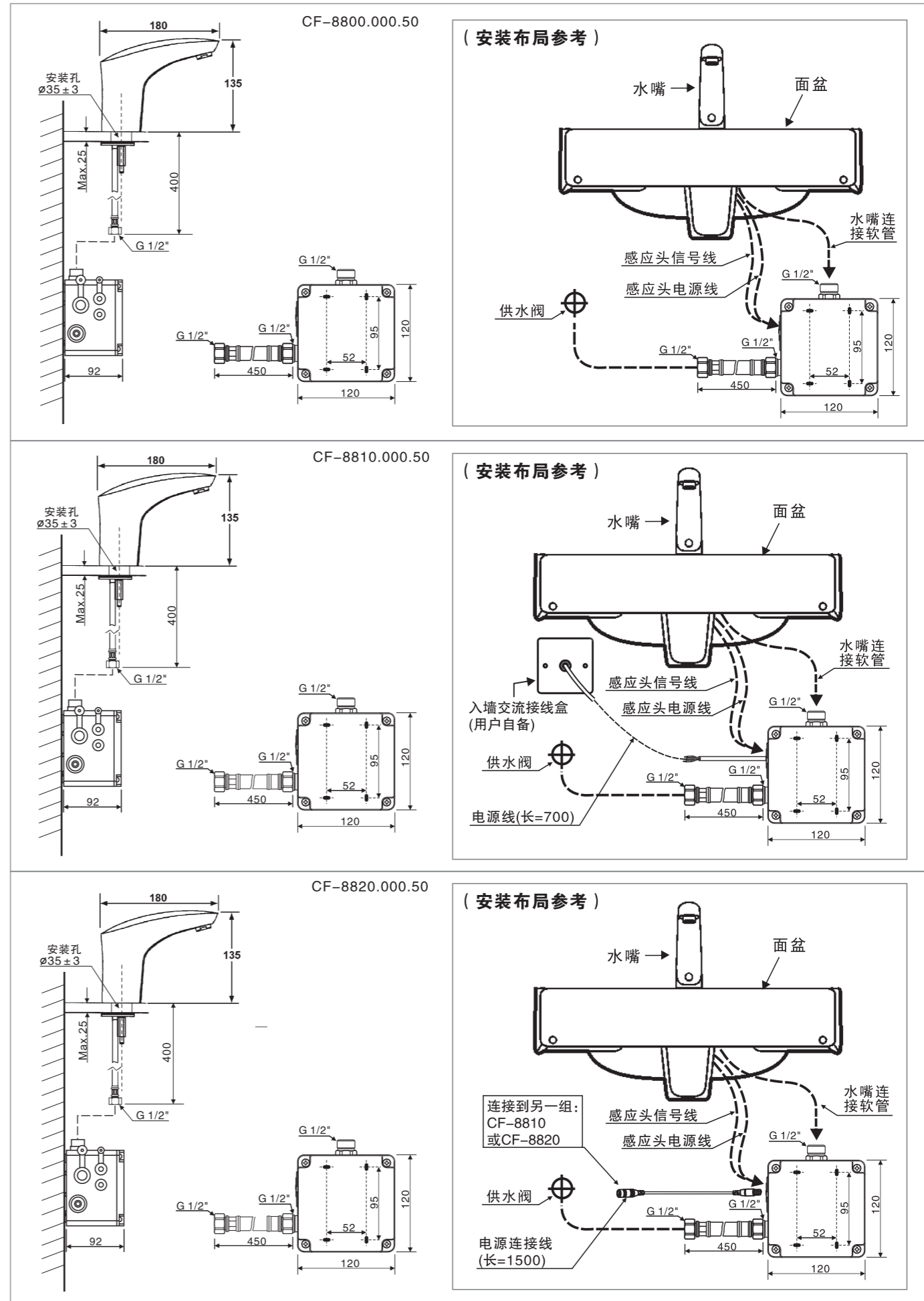
1. 检查各连接是否正确, 确认各连接处无渗漏;
2. 确认电池已安装好(直流), 确认电源线已接通(交流);
3. 确认水嘴上感应窗口的黑色小标贴已去掉; (注意: 接通电源时, 当你取下感应窗口上的黑色标贴后, 感应装置开始进入自动调距的状态, 此时, 感应窗口不可以有其它物体, 以免影响感应距离的自动调节)
4. 参考使用部分, 测试水嘴出水是否正常;
5. 测试无误, 可以进入正常的使用。

2 使用



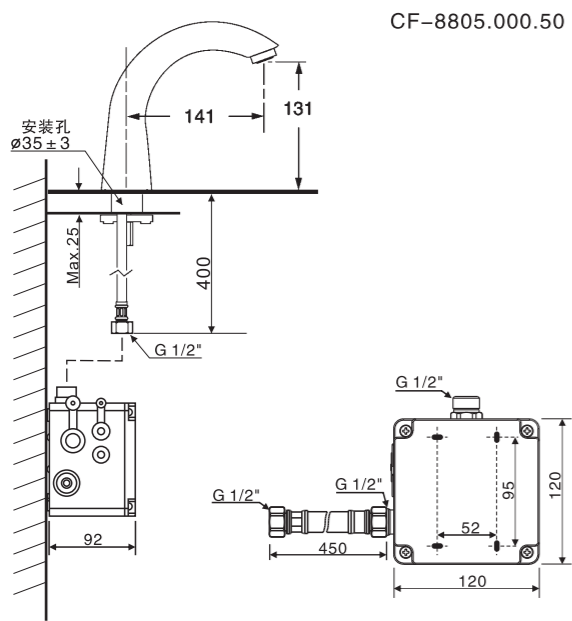
基本尺寸

单位: mm(毫米)

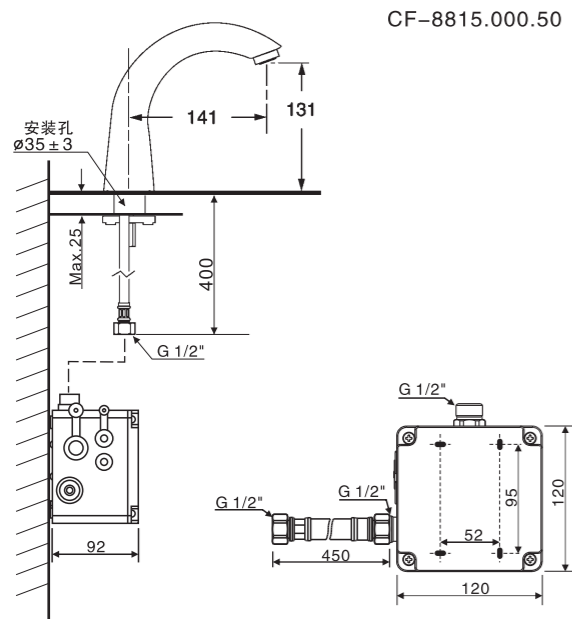
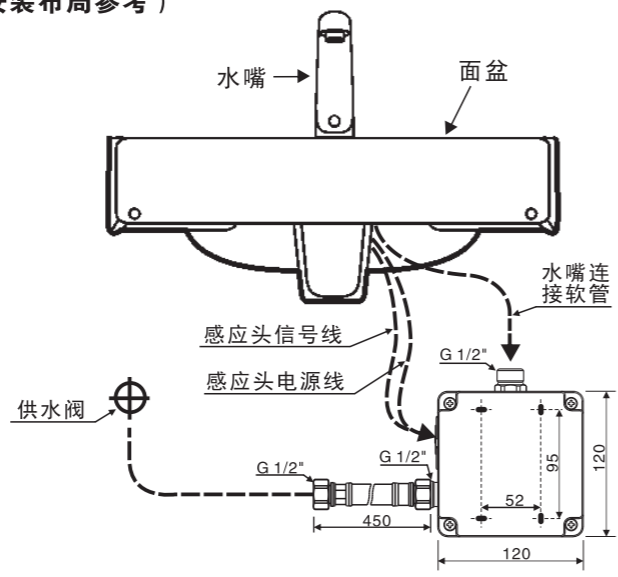


基本尺寸

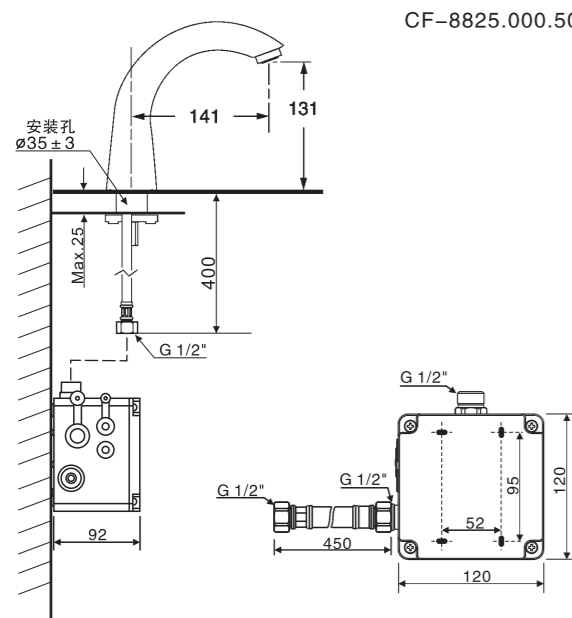
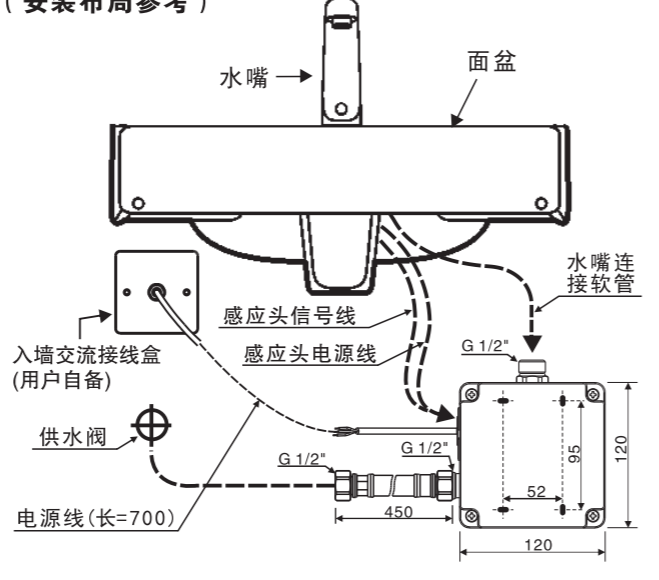
单位: mm(毫米)



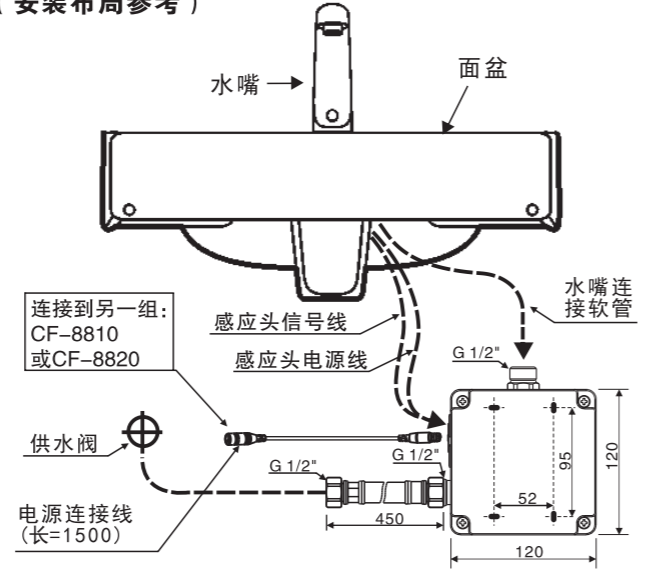
(安装布局参考)



(安装布局参考)



(安装布局参考)

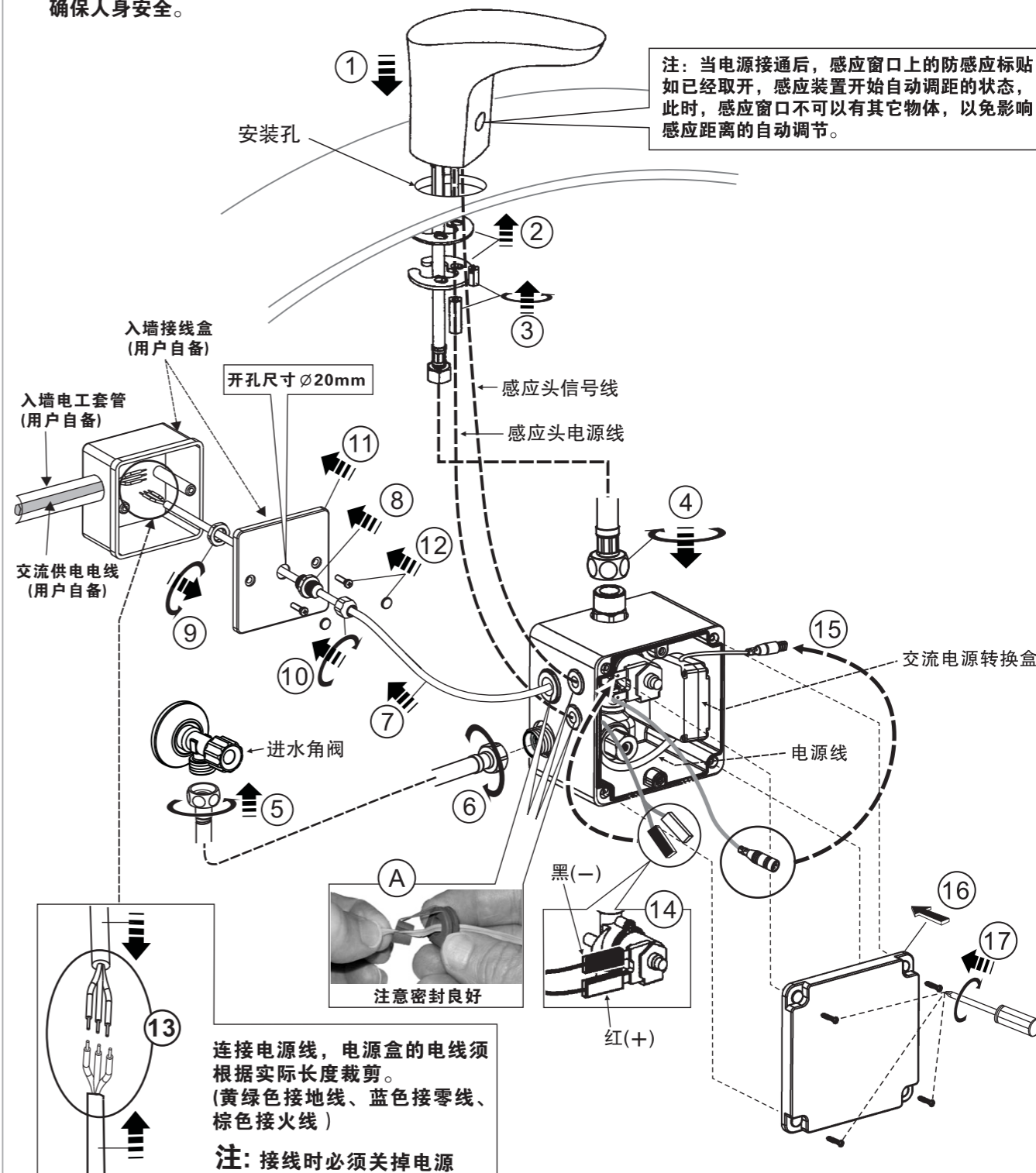


安装部分 (交流)

4 交流的部件连接 (适合CF-8810 / CF-8815 / CF-8816)

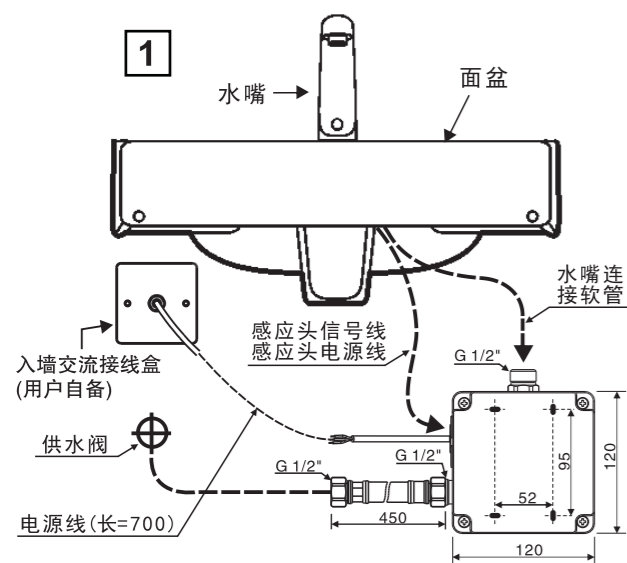
安装前注意事项:

1. 安装时必须断开电源和供水。
2. 安装必须由具有相关资格的专业人员进行。
3. 请勿将交流供电电线与感应头直接连接, 否则将导致感应头烧毁, 甚至发生触电事故。
4. 交流供电电线需用户自备, 电线具有绝缘性。建议交流供电电线采用导体标称截面积 $\geq 1\text{mm}^2$ 的电线, 电线长度根据实际安装情况自行裁剪。交流供电部分 (包括供电电线、电工套管、86型接线盒、86型盖板、盖板螺钉和孔塞) 需由用户自备。
5. 电线和连接部位需做好防水、防潮、防漏电处理。
6. 交流电源盒之前必须安装合适的漏电和短路自动切断电源保护装置, 确保发生漏电或短路情况时, 装置能及时切断交流电源, 防止发生触电事故, 确保人身安全。



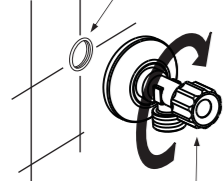
安装部分 (交流)

1 安装前准备

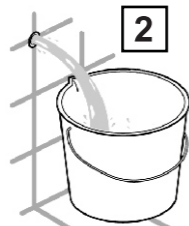


1. 安装水嘴之前, 请先参考基本尺寸图, 确定各部件的安装位置, 并铺设供水管路;
 2. 连接管路前, 请务必先清洗供水管路, 以免造成堵塞;
 3. 安装进水角阀 (需用户自配)。
- (注: 面盆的安装请参考面盆安装说明)

供水管路

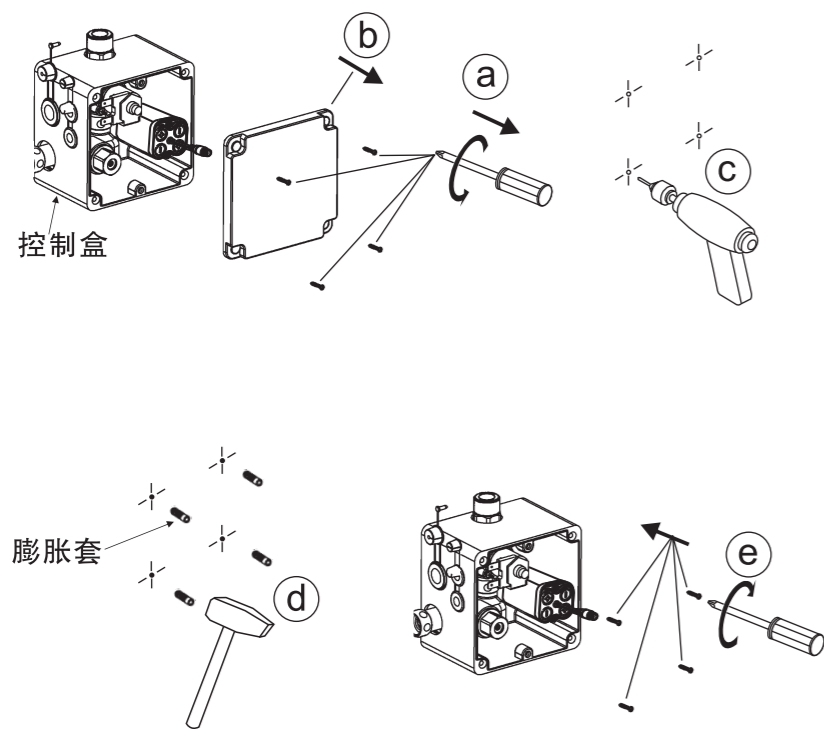


进水角阀
(用户自配)



2

2 安装控制阀

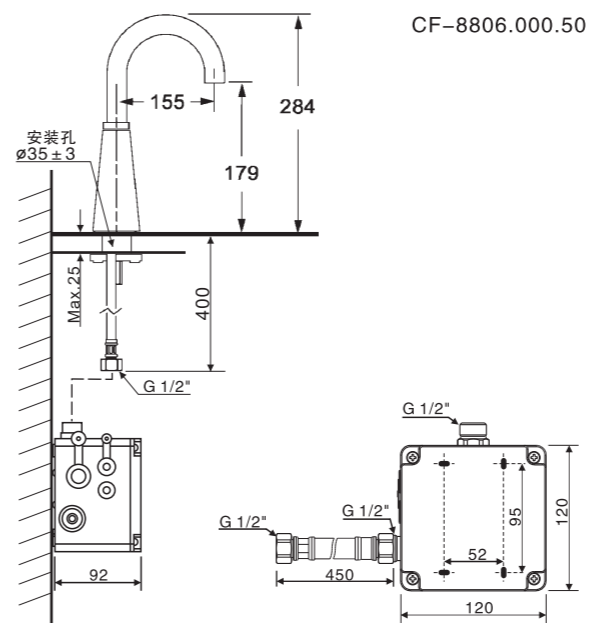


控制盒

膨胀套

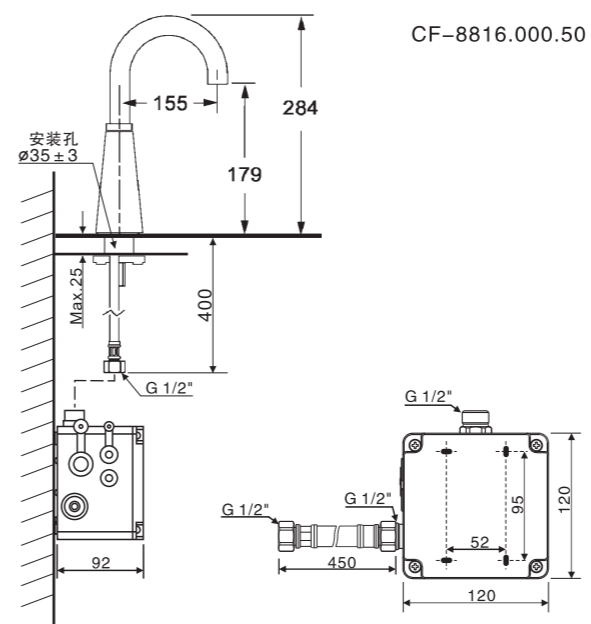
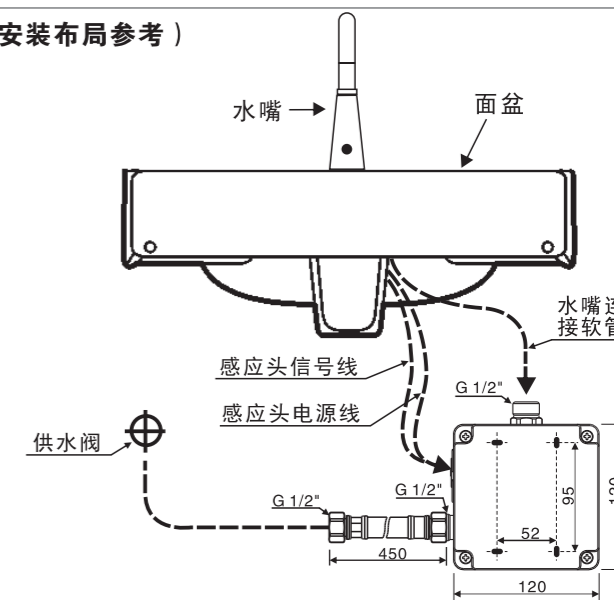
基本尺寸

单位: mm(毫米)



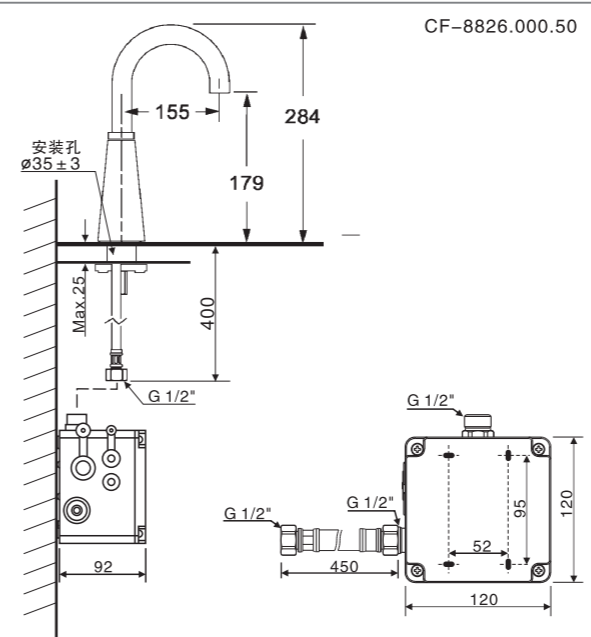
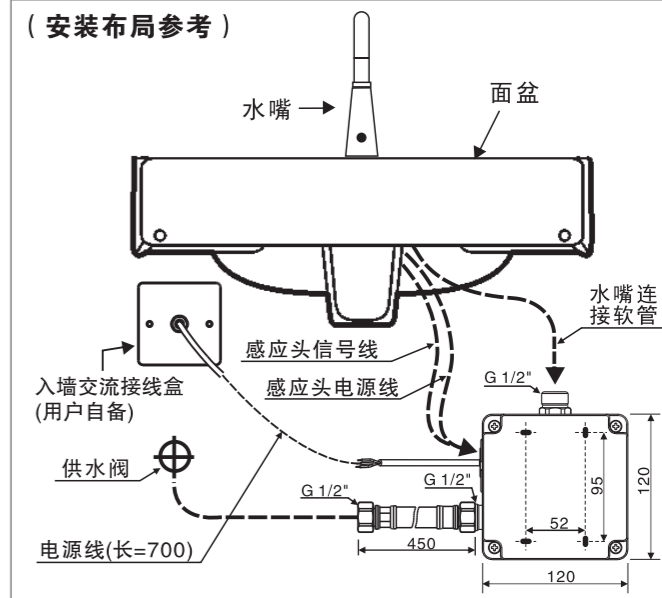
CF-8806.000.50

(安装布局参考)



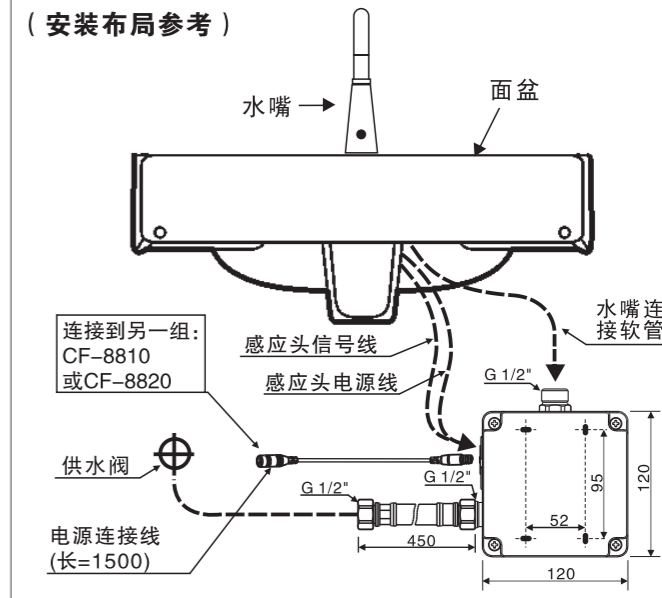
CF-8816.000.50

(安装布局参考)

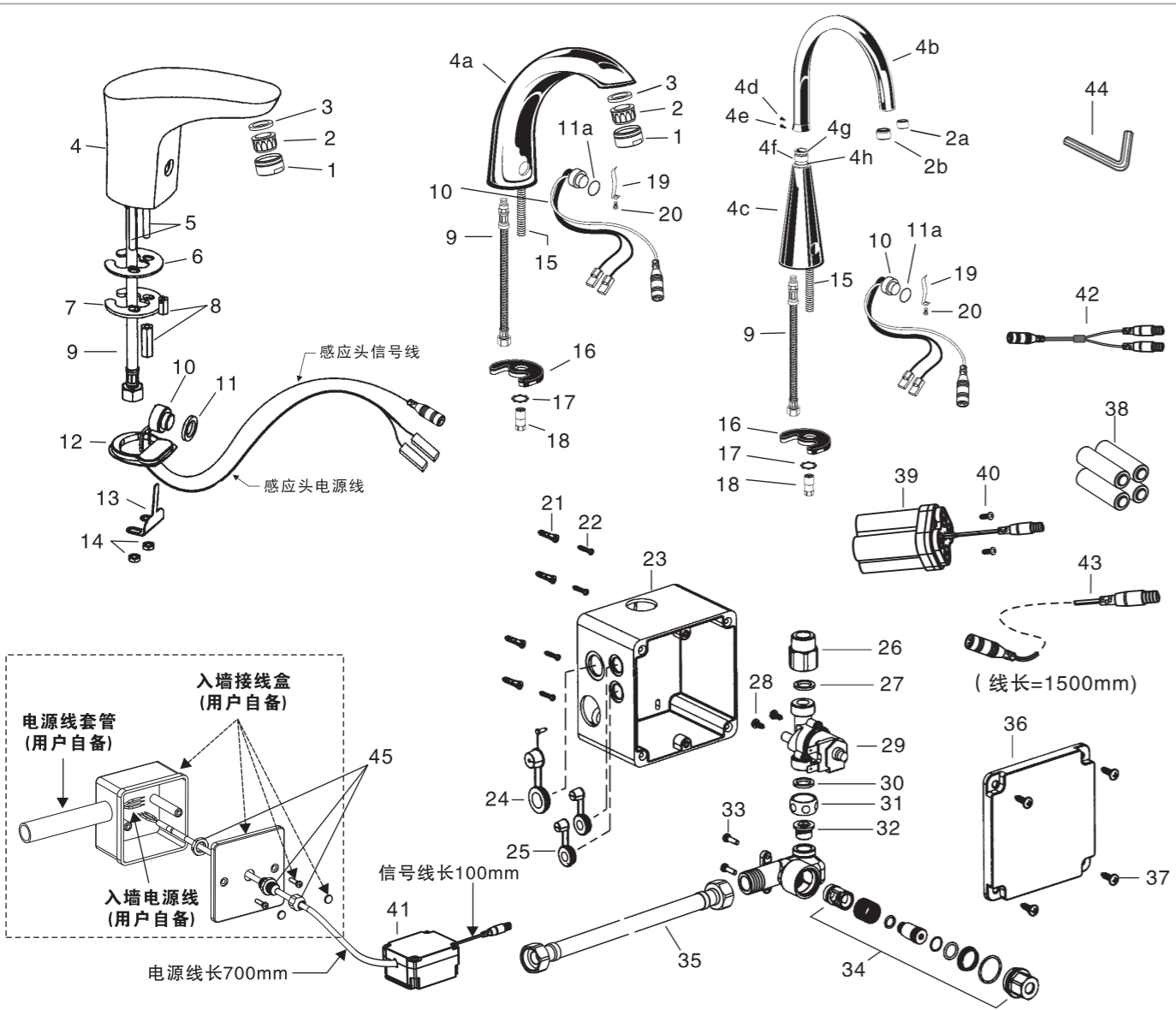


CF-8826.000.50

(安装布局参考)



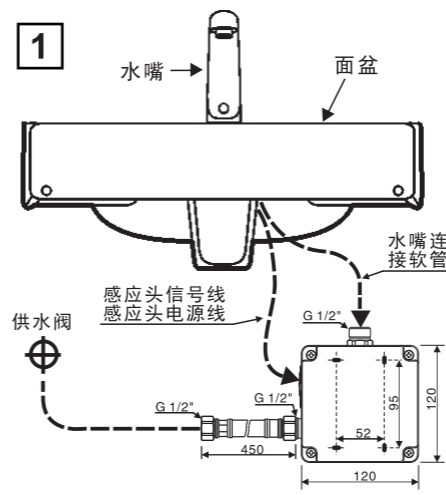
零件明细



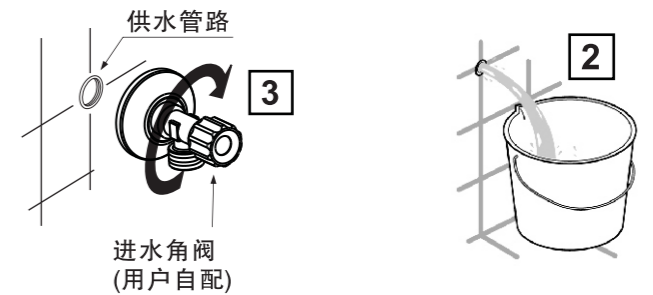
序号	零件名称	数量								序号	零件名称	数量									
		8800	8810	8820	8805	8815	8825	8806	8816			8826	8800	8810	8820	8805	8815	8825	8806	8816	8826
1	起泡器外套	1	1	1	1	1	1	0	0	0	19	感应头固定架	0	0	0	1	1	1	1	1	1
2	起泡器芯子	1	1	1	1	1	1	0	0	0	20	螺丝	0	0	0	1	1	1	1	1	1
2a	起泡器芯子	0	0	0	0	0	0	0	1	1	21	膨胀套	4	4	4	4	4	4	4	4	4
2b	起泡器组	0	0	0	0	0	0	0	1	1	22	螺钉	4	4	4	4	4	4	4	4	4
3	垫片	1	1	1	1	1	1	0	0	0	23	阀盒	1	1	1	1	1	1	1	1	1
4	水嘴本体	1	1	1	0	0	0	0	0	0	24	密封扣	1	1	1	1	1	1	1	1	1
4a	水嘴本体	0	0	0	1	1	1	0	0	0	25	密封扣	2	2	2	2	2	2	2	2	2
4b	出水嘴	0	0	0	0	0	0	1	1	1	26	转换接头	1	1	1	1	1	1	1	1	1
4c	水嘴本体	0	0	0	0	0	0	1	1	1	27	垫片	1	1	1	1	1	1	1	1	1
4d	螺丝	0	0	0	0	0	0	1	1	1	28	螺丝	2	2	2	2	2	2	2	2	2
4e	螺丝	0	0	0	0	0	0	1	1	1	29	电磁阀	1	1	1	1	1	1	1	1	1
4f	卡环	0	0	0	0	0	0	1	1	1	30	垫片	1	1	1	1	1	1	1	1	1
4g	O环	0	0	0	0	0	0	1	1	1	31	螺母	1	1	1	1	1	1	1	1	1
4h	垫片	0	0	0	0	0	0	1	1	1	32	内六角螺丝	1	1	1	1	1	1	1	1	1
5	螺栓	2	2	2	0	0	0	0	0	0	33	螺丝	2	2	2	2	2	2	2	2	2
6	塑料垫片	1	1	1	0	0	0	0	0	0	34	进水阀组件	1	1	1	1	1	1	1	1	1
7	金属垫片	1	1	1	0	0	0	0	0	0	35	连接软管	1	1	1	1	1	1	1	1	1
8	螺母	2	2	2	0	0	0	0	0	0	36	阀盒盖	1	1	1	1	1	1	1	1	1
9	水嘴进水软管	1	1	1	1	1	1	1	1	1	37	螺钉	4	4	4	4	4	4	4	4	4
10	感应头组件	1	1	1	1	1	1	1	1	1	38	电池	4	0	0	4	0	0	4	0	0
11	垫片	1	1	1	0	0	0	0	0	0	39	电池盒	1	0	0	1	0	0	1	0	0
11a	O环	0	0	0	1	1	1	1	1	1	40	螺钉	2	0	0	2	0	0	2	0	0
12	底部垫片	1	1	1	0	0	0	0	0	0	41	AC电源盒	0	1	0	0	1	0	0	1	0
13	感应头固定架	1	1	1	0	0	0	0	0	0	42	多线接头	0	0	1	0	0	1	0	0	1
14	小螺母	2	2	2	0	0	0	0	0	0	43	电源连接线	0	0	1	0	0	1	0	0	1
15	螺栓	0	0	0	1	1	1	1	1	1	44	六方扳手	1	1	1	1	1	1	1	1	1
16	底部垫片组	0	0	0	1	1	1	1	1	1	45	电源线密封螺母	0	1	0	0	1	0	0	1	0
17	波浪型垫片	0	0	0	1	1	1	1	1	1											
18	小螺母	0	0	0	1	1	1	1	1	1											

安装部分 (直流)

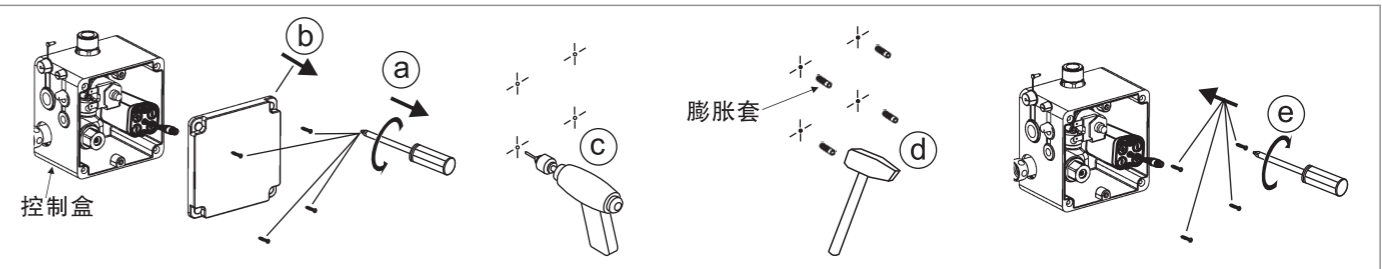
1 安装前准备



1. 安装水嘴之前, 请先参考基本尺寸图, 确定各部件的安装位置, 并铺设供水管路;
 2. 连接管路前, 请务必先清洗供水管路, 以免造成堵塞;
 3. 安装进水角阀 (需用户自配)。
- (注: 面盆的安装请参考面盆安装说明)



2 安装控制阀



3 安装水嘴和管路连接

