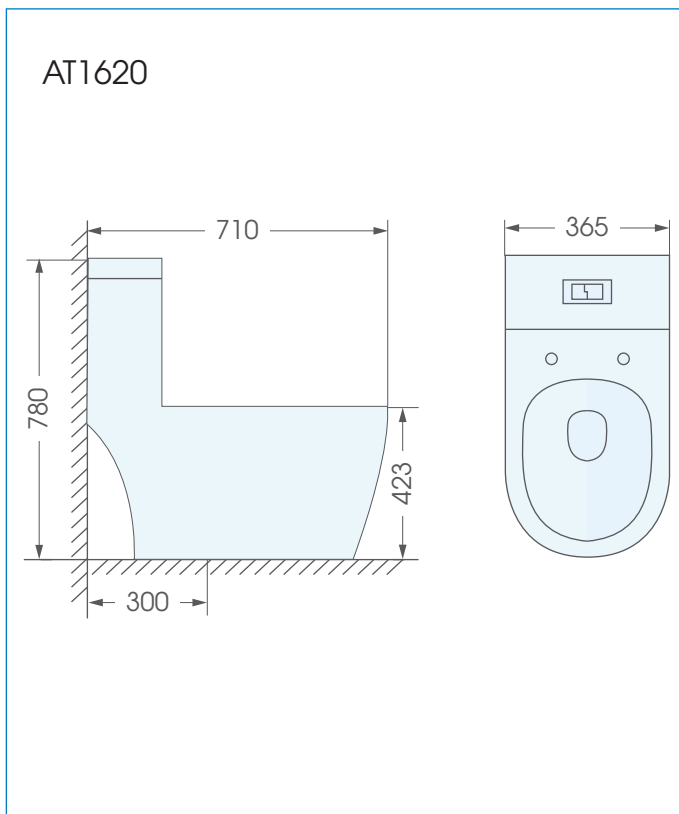


**Mã sản phẩm:** AT1620**Bàn cầu 1 khối, nắp đóng êm****Tính năng:**

- Bàn cầu 1 khối nắp đóng êm
- Thiết kế thân kín sẽ rất dễ dàng vệ sinh sản phẩm. Bề mặt phủ men siêu nhẵn, ngăn chất bẩn và vi khuẩn hay nấm mốc bám bề mặt
- Có độ chống nứt chống nứt và chống thấm thấu rất cao
- Thiết kế sang trọng và hiện đại.

**Bản vẽ kích thước:****Thông số kỹ thuật:**

Kích thước : 710x365x780mm

Hệ thống xả: Siphon

Tâm xả : 300mm

Màu sắc : Màu trắng