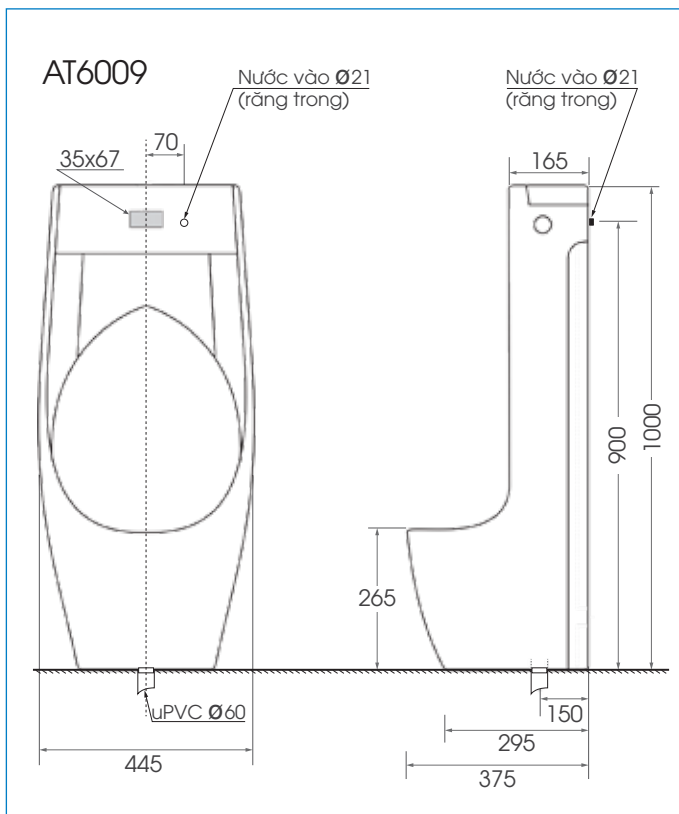


Mã sản phẩm: AT6009**Bồn tiểu nam cảm ứng (đặt sàn)****Đặc điểm và tính năng:**

- Bồn tiểu nam cảm ứng (đặt sàn)
- Bề mặt phủ men siêu nhẵn, ngăn chất bẩn và vi khuẩn hay nấm mốc bám bề mặt
- Có độ chống nứt và chống thấm thấu rất cao
- Thiết kế sang trọng và hiện đại.

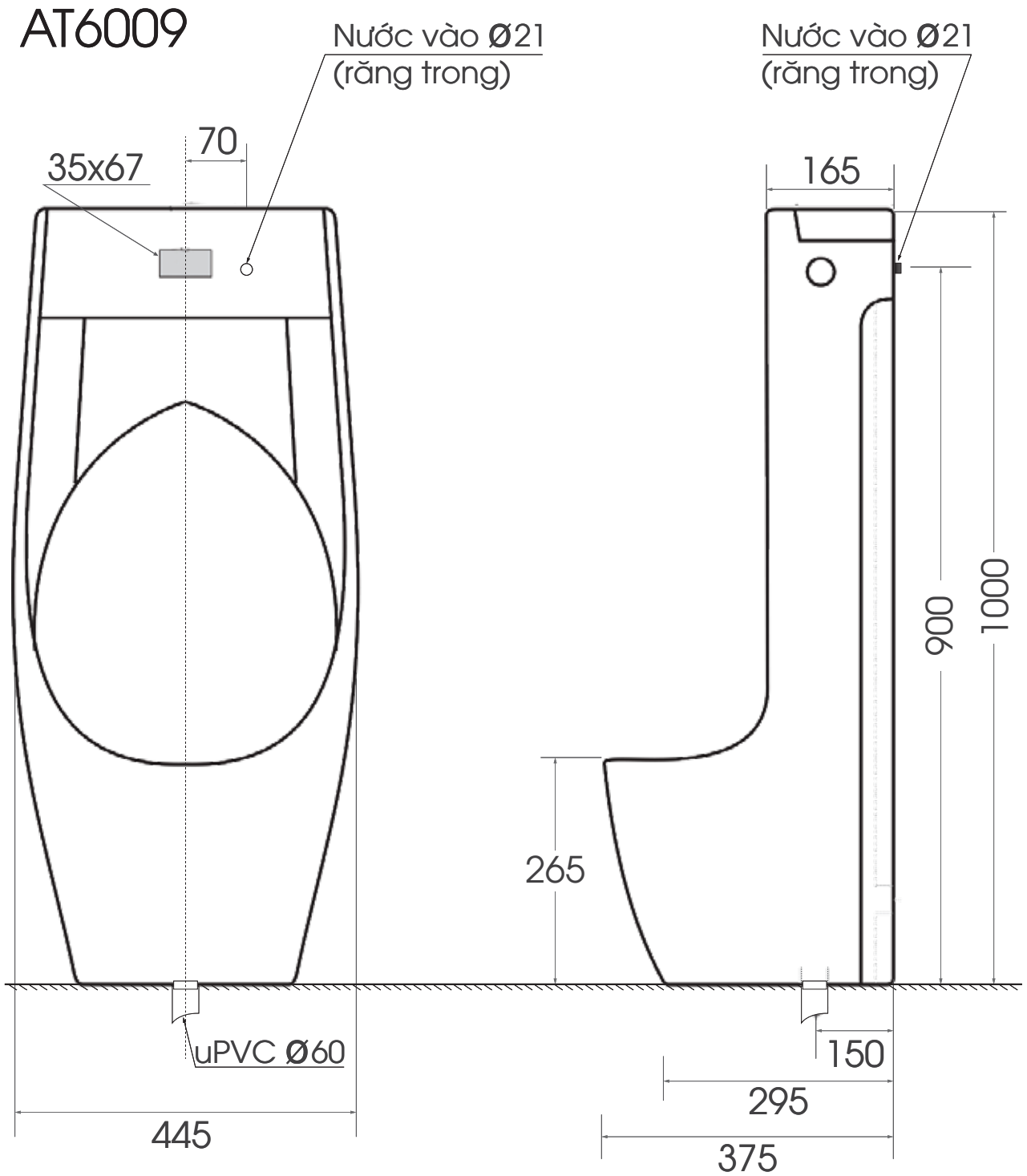
**Bản vẽ kích thước:****Thông số kỹ thuật:**

Kích thước : 445x375x1000mm

Áp lực nước: 0.07MPa ~ 0.75MPa

Nước vào : răng trong Ø21

Ống nước thải : ống chờ Ø60

**BẢN VẼ KÍCH THƯỚC:**