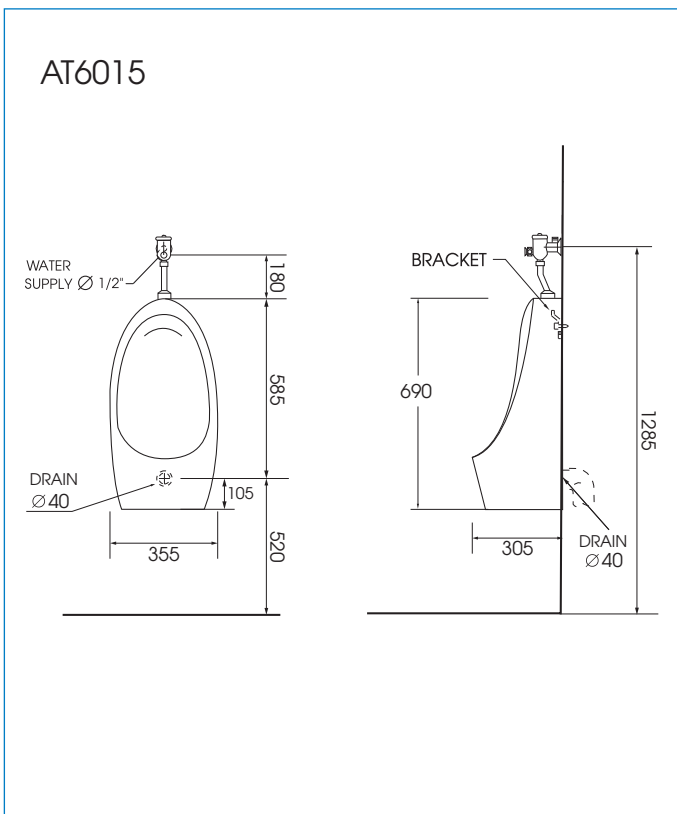


Mã sản phẩm: AT6015**Bồn tiểu nam****Tính năng:**

- Bồn tiểu nam treo tường
- Bề mặt phủ men siêu nhẵn, ngăn chất bẩn và vi khuẩn hay nấm mốc bám bề mặt
- Có độ chống nứt và chống thấm thấu rất cao
- Thiết kế sang trọng và hiện đại.

**Bản vẽ kích thước:****Thông số kỹ thuật:**

Kích thước : 355x305x690mm

Màu sắc : Màu trắng