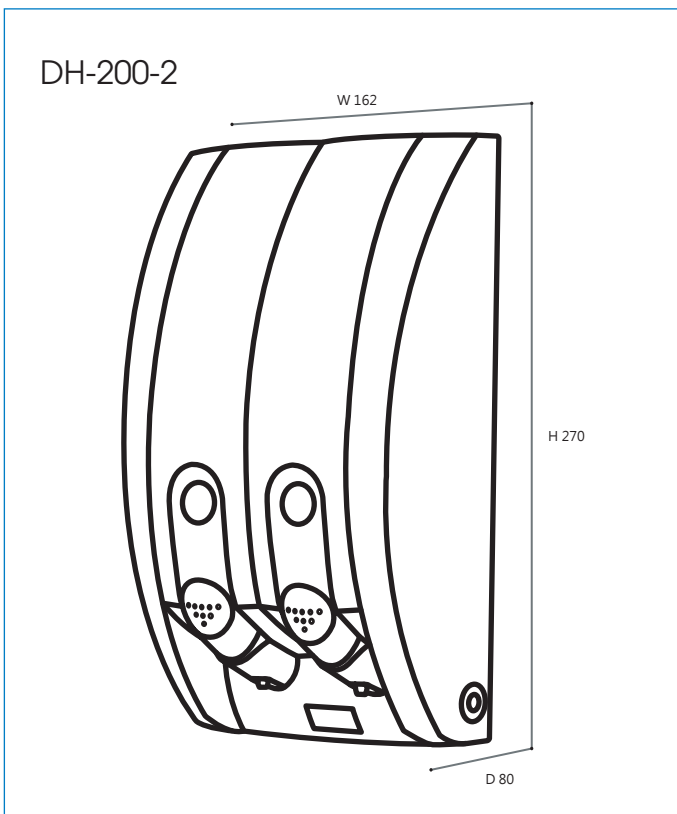


Model: DH-200-2**Hộp nhấn xà phòng 2 hộp****Đặc tính:**

- Hệ nhấn siêu bền
- Chất liệu nhựa ABS, chống lão hóa
- Tiết kiệm xà phòng
- Dễ dàng lắp đặt và sử dụng
- Bảo hành 1 năm
- Made in Taiwan

Bản vẽ kích thước:**Thông số kỹ thuật:**

Kích thước : D 80 x W 162 x H 270mm

Dung tích : 400ml x 2

Chất liệu : nhựa ABS

Màu sắc : màu trắng