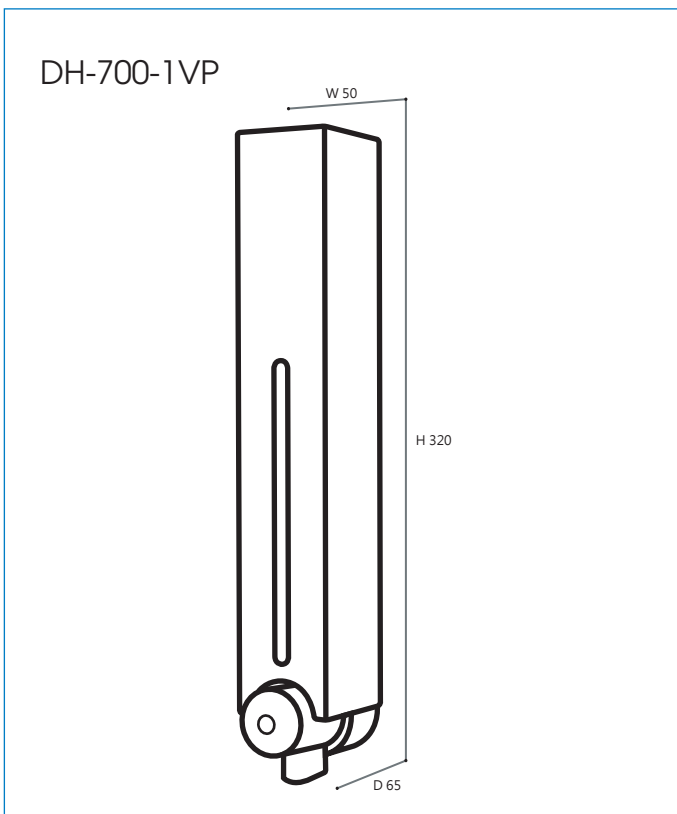


**Model:** DH-700-1VP**Hộp nhấn xà phòng 1 hộc****Đặc tính:**

- Hệ nhấn siêu bền
- Chất liệu nhựa ABS, chống lão hóa
- Tiết kiệm xà phòng
- Dễ dàng lắp đặt và sử dụng
- Bảo hành 1 năm
- Made in Taiwan

**Bản vẽ kích thước:****Thông số kỹ thuật:**

Kích thước : D 65 x W 50 x H 320mm

Dung tích : 500ml

Chất liệu : nhựa ABS

Màu sắc : màu xám