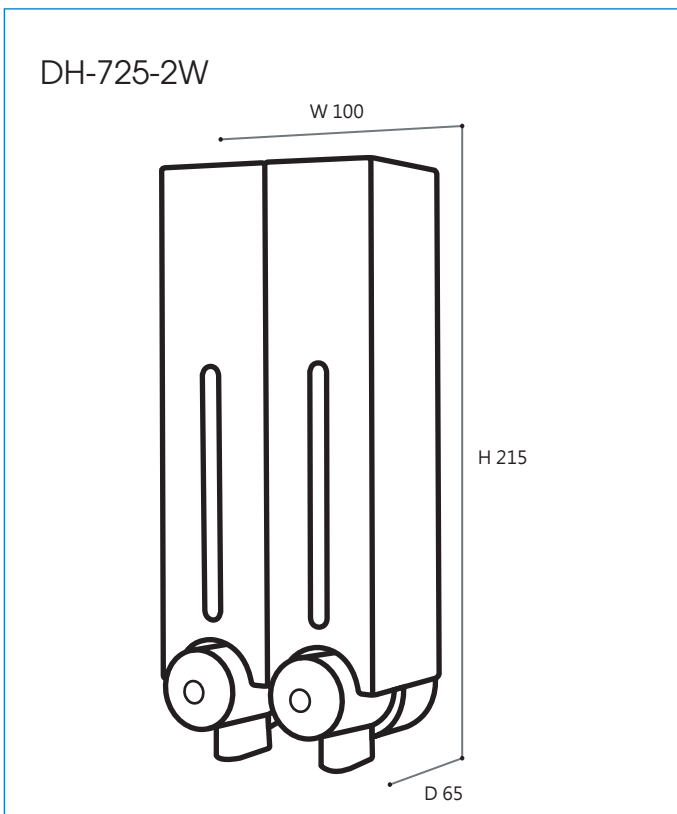


Model: DH-725-2W**Hộp nhấn xà phòng 2 hộc****Đặc tính:**

- Hệ nhấn siêu bền
- Chất liệu nhựa ABS, chống lão hóa
- Tiết kiệm xà phòng
- Dễ dàng lắp đặt và sử dụng
- Bảo hành 1 năm
- Made in Taiwan

Bản vẽ kích thước:**Thông số kỹ thuật:**

Kích thước : D 65 x W 100 x H 215mm

Dung tích : 250ml x 2

Chất liệu : nhựa ABS

Màu sắc : màu trắng