

Model: BNH-9033

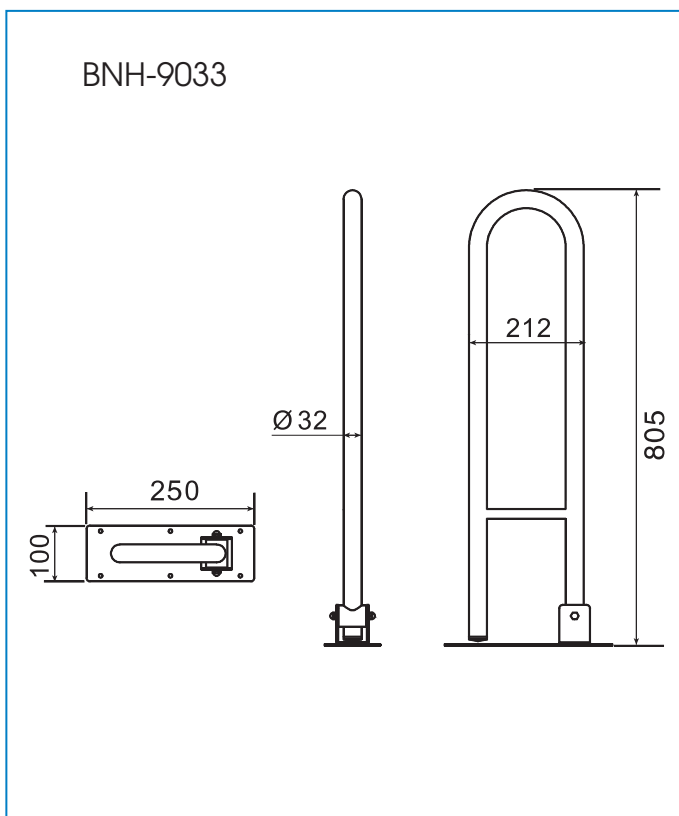


Swing Handrail For The Disabled

Features:

- The design of the modern style bathroom
- Preferred option for elegant bathroom

Drawing:



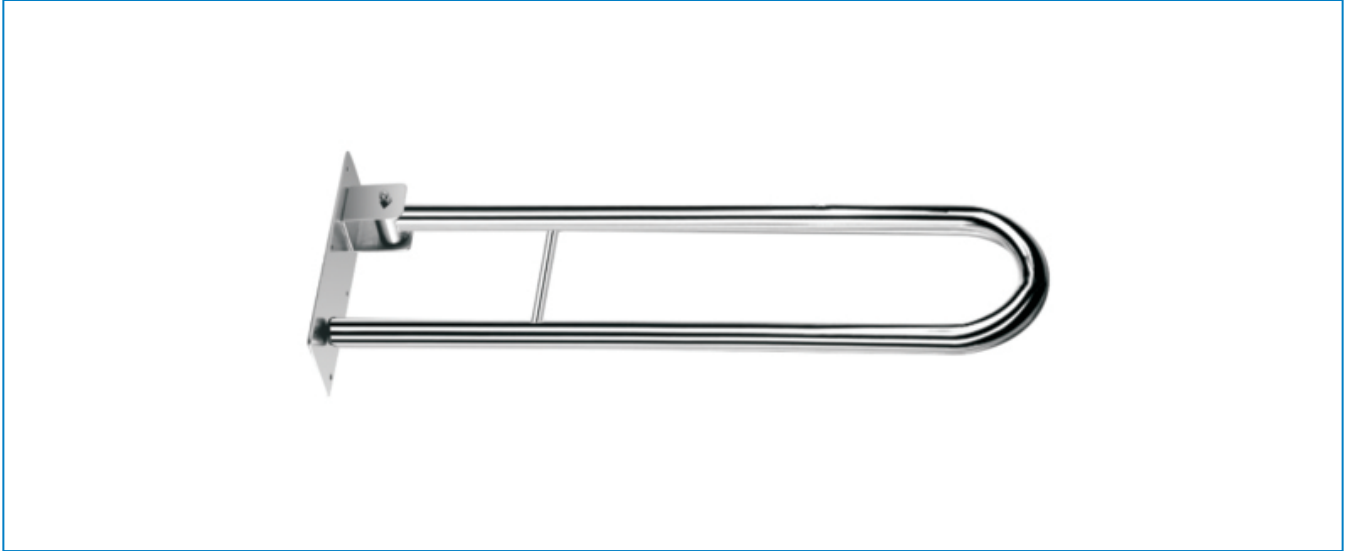
Specifications:

Dimensions : 805x100x250mm

Material : SUS 304

Thickness : 1mm

Finish : Nickel Chrome

THANH TAY VỊN CHO NGƯỜI KHUYẾT TẬT**Model:** BNH-9033**A. Hướng dẫn kiểm tra, bảo trì sản phẩm:**

1. Thường xuyên kiểm tra các ốc vít bắn vào tường của sản phẩm. Nếu xảy ra tình trạng bị lỏng hay rỉ sét thì phải có giải pháp siết chặt lại vít hay thay thế vít khác.

2. Kiểm tra bề mặt lớp mạ của sản phẩm:

- Sự cố: Bề mặt lớp mạ bị ố đen hoặc bám cặn canxi.
- Nguyên nhân:
 - Do dùng các chất tẩy rửa như: Vim, con vệt....
 - Cặn canxi bám lại trên bề mặt sau khi sử dụng.
- Cách xử lý: Dùng chất tẩy trung tính để làm sạch.

B. Hướng dẫn vệ sinh sản phẩm:**1. Phương pháp vệ sinh:**

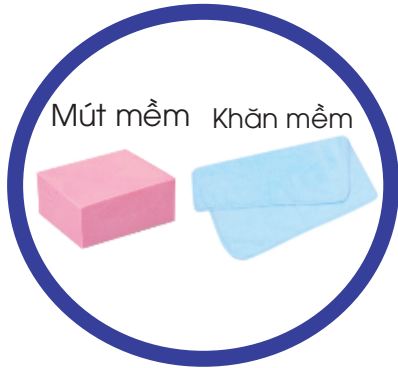
Vệ sinh sản phẩm và lau khô ngay khi sử dụng hoặc 1 lần/ngày để vết bẩn dễ dàng bị đánh bật, sản phẩm sáng đẹp như mới.

- Với vết bẩn thông thường, hãy sử dụng khăn mềm để lau sản phẩm, có thể lau bằng khăn ẩm.
- Với vết bẩn khó vệ sinh, hãy dùng khăn mềm thấm nước tẩy rửa trung tính lau sạch rồi rửa lại bằng nước, sau đó lau khô bằng khăn mềm.



2. Dụng cụ vệ sinh:

- Hãy chắc chắn rằng dụng cụ vệ sinh của bạn sử dụng không gây trầy xước bề mặt như khăn mềm, mút mềm.
- Không sử dụng các dụng cụ có thể gây xước bề mặt như bàn chải kim loại, giấy nhám, bàn chải nylon có chứa chất làm bóng, vải nylon.

**3. Chất tẩy rửa:**

- Tuyệt đối không làm sạch sản phẩm bằng chất tẩy rửa sử dụng cho nhà vệ sinh, chất sát trùng, dầu máy, dung môi, chất tẩy rửa mạnh có tính axit/kiềm. Nếu không lớp mạ sẽ bị biến màu.



Nên sử dụng



Không sử dụng

