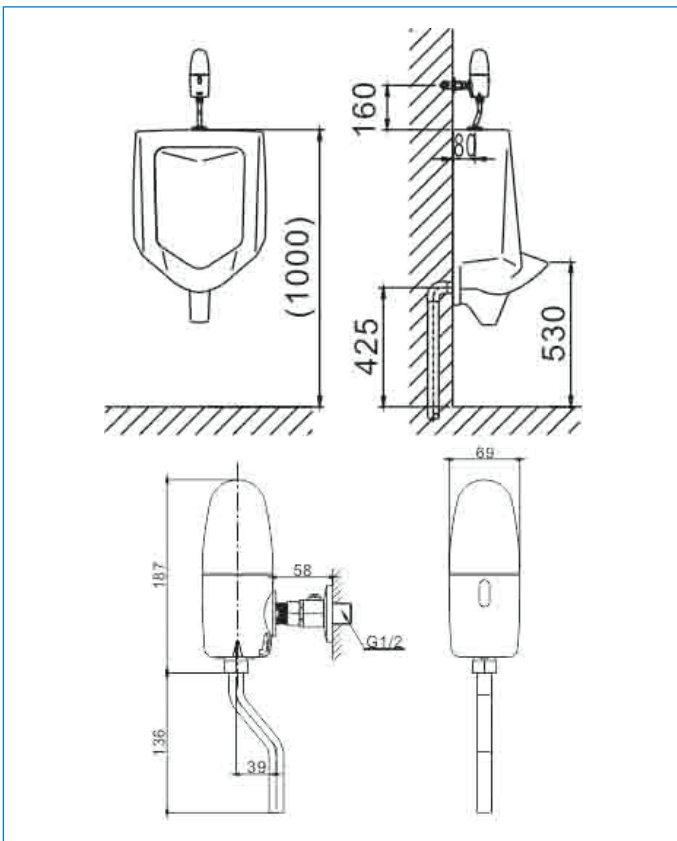


Mã sản phẩm: AT-1032 (DC)**Van tiểu cảm ứng**
(Auto Urinal Flusher)**Đặc tính:**

- Tự động xả nước: Sau khi được sử dụng, van tiểu sẽ tự động xả sạch bởi bộ cảm biến.
- Khử mùi thông minh: Khi nước tiểu không được sử dụng trong một thời gian dài, nó sẽ tự động xả nước sau mỗi 12 giờ để tránh bầy bị khô và đảo ngược mùi hôi.
- Tiết kiệm nước: Nó có thể tự động điều chỉnh thời gian xả theo tần suất sử dụng khác nhau, tiết kiệm nước rất đáng kể.
- Thuận tiện để bảo trì: Với bộ điều khiển & bộ lọc tốc độ đồng tích hợp, những người không chuyên có thể dễ dàng điều chỉnh lượng nước và bộ lọc sạch.
- Nhỏ gọn, nhẹ, thích hợp cho những nơi công cộng.

**Bản vẽ kích thước: AT-1032 (DC)****Thông số kỹ thuật:**

- Nguồn điện: DC 6V
- Điện năng tiêu thụ: 20.2mW (DC)
- Áp lực nước: 0.05MPa - 0.6MPa.
- Khoảng cách cảm ứng: 60cm (±10%)
(To Standard White Board)
- Đường kính ống vào, ra: (DN15)G(1/2)"
- Kích thước: Ø68x172mm