

Mã sản phẩm: AT-2141 (AC/DC)



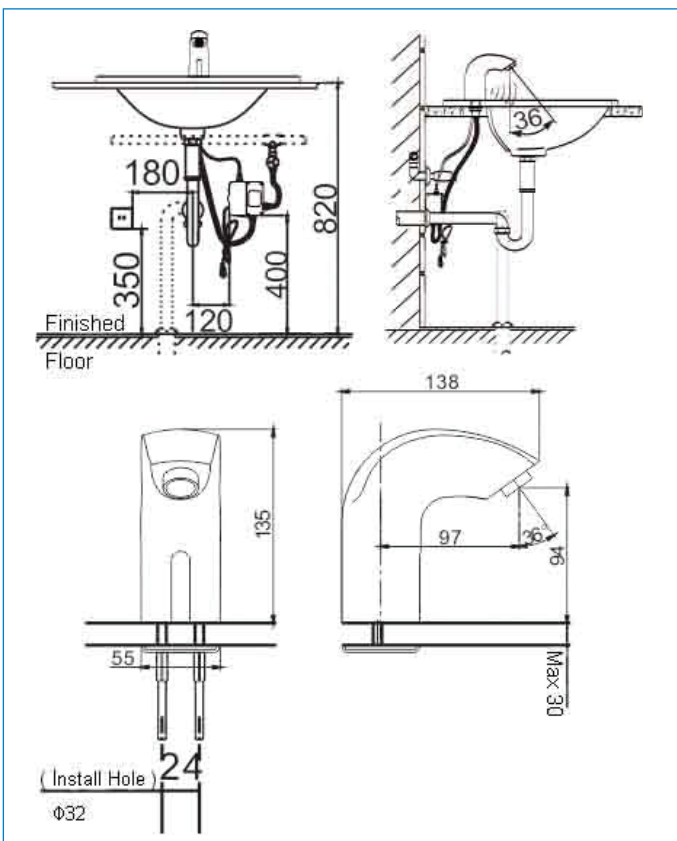
Vòi lavabo cảm ứng
(Automatic Sensor Faucet)

Đặc tính:

- Công nghệ cao: board mạch được tích hợp bộ phận cảm biến nhỏ thiết kế trong thân vòi.
- Tiết kiệm nước: nước chảy khi bạn đưa tay vào, và dừng ngay lập tức khi bạn lấy tay ra.
- Vệ sinh: tự động tắt mở, không sử dụng tay, thuận tiện, vệ sinh, không bị lây nhiễm vi khuẩn.
- Tiết kiệm điện: 4 pin AA có thể sử dụng trong 2 năm (trên 300 lần một ngày).
- Bảo trì thuận tiện dễ dàng.
- Tính năng bảo vệ: tự động ngắt khi làm việc liên tục 60s, và khôi phục lại bình thường trong 10s.
- Lưới lọc nước được thiết kế trong thân vòi làm nước ra êm ái và nhẹ nhàng.
- Khi hết pin, đèn báo của nó sẽ nhấp nháy để nhắc bạn thay pin.



Bản vẽ kích thước: AT-2141 (AC/DC)



Thông số kỹ thuật:

- Dòng điện: DC6V/AC220V.
- Điện năng tiêu thụ: ≤ 0.5mW (DC6V)
≤ 0.6W (AC220V).
- Áp lực nước: 0.05MPa - 0.6MPa.
- Khoảng cách cảm ứng: 33cm (±10%)
(To Standard White Board)
- Đường kính ống vào, ra: (DN15)G(1/2)"
- Kích thước: 55x138x135mm

Mô tả vật liệu:

- Thân vòi: đồng mạ chrome
- Hộp điều khiển: nhựa ABS
- Bộ phận đầu vào và ra: đồng thau
- Bộ phận khóa: thép không gỉ 304