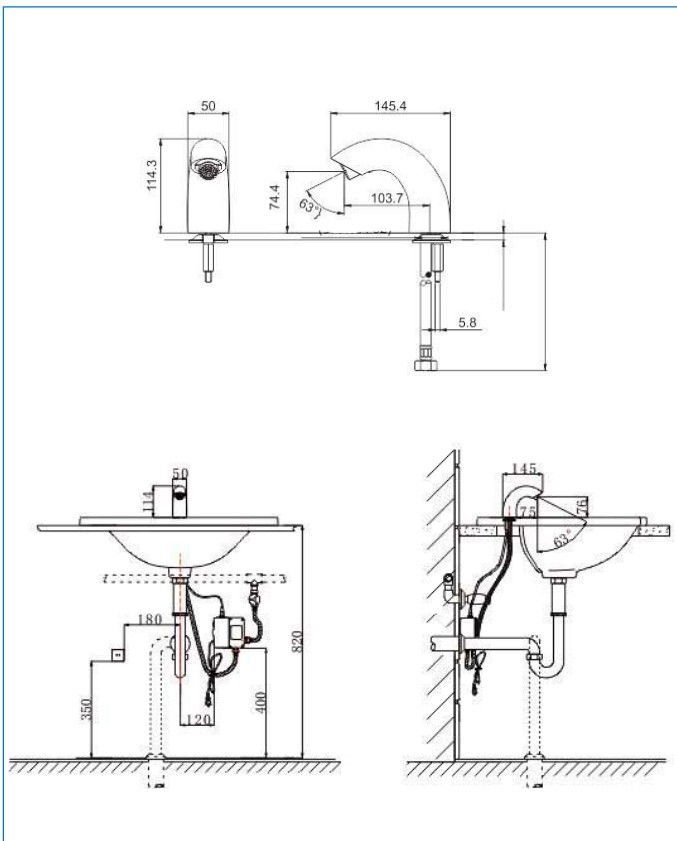


Mã sản phẩm: AT-S2811 (AC/DC)

Vòi lavabo cảm ứng
(Automatic Sensor Faucet)

Đặc tính:

- Công nghệ cao: board mạch được tích hợp bộ phận cảm biến nhỏ thiết kế trong thân vòi.
- Tiết kiệm nước: nước chảy khi bạn đưa tay vào, và dừng ngay lập tức khi bạn lấy tay ra.
- Vệ sinh: tự động tắt mở, không sử dụng tay, thuận tiện, vệ sinh, không bị lây nhiễm vi khuẩn.
- Tiết kiệm điện: 4 pin AA có thể sử dụng trong 2 năm (trên 300 lần một ngày).
- Bảo trì thuận tiện dễ dàng.
- Tính năng bảo vệ: tự động ngắt khi làm việc liên tục 60s, và khôi phục lại bình thường trong 10s.
- Lưới lọc nước được thiết kế trong thân vòi làm nước ra êm ái và nhẹ nhàng.
- Khi hết pin, đèn báo của nó sẽ nhấp nháy để nhắc bạn thay pin.

**Bản vẽ kích thước: AT-S2811 (AC/DC)****Thông số kỹ thuật:**

- Dòng điện: DC6V / AC220V.
- Điện năng tiêu thụ: $\leq 0.5\text{mW}$ (DC6V)
 $\leq 0.6\text{W}$ (AC220V).
- Áp lực nước: 0.05MPa - 0.6MPa.
- Khoảng cách cảm ứng: 10 - 27cm
(To Standard White Board)
- Đường kính ống vào, ra: (DN15)G(1/2)"
- Kích thước: 50x145x114mm

Mô tả vật liệu:

- Thân vòi: đồng mạ chrome
- Hộp điều khiển: nhựa ABS
- Bộ phận đầu vào và ra: đồng thau
- Bộ phận khóa: thép không gỉ 304