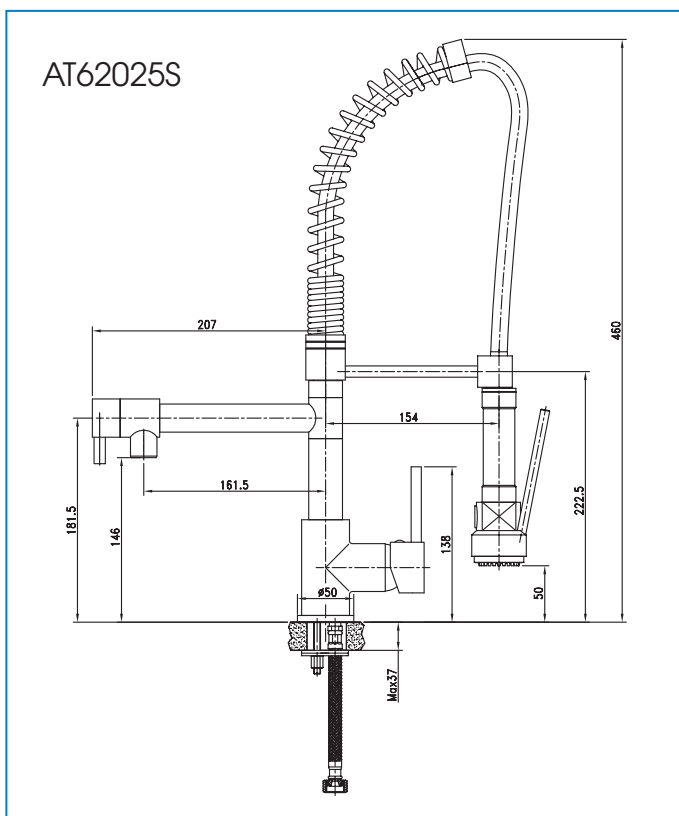


Model: AT62025S**Vòi rửa chén nóng lạnh****Đặc tính sản phẩm:**

- Thân vòi làm bằng hợp kim đồng H65
- Chống ăn mòn, hàm lượng chì <0.03%
- Đạt tiêu chuẩn vòi nước uống, bảo vệ môi trường
- Kiểu dáng hiện đại, sang trọng và chất lượng tốt nhất.
- Lớp mạ: Nilken Chrome

Bản vẽ kích thước:**Thông số kỹ thuật:**

Áp lực nước: 0.05MPa ~ 0.75MPa

Lớp mạ : chrome