

โถหั่น Titan

C13881 โถหั่น สุขภัณฑ์สองชิ้น (โถลงพื้น)

C13881 Titan Two Piece Toilet (S-Trap)



จุดขาย

- ดีไซน์สวย ปกปิดท่อ ช่วยทำความสะอาดได้ง่ายขึ้น
- กดเพียงครั้งเดียว ชำระล้างได้อย่างหมดจด ด้วยน้ำเพียง 6 ลิตร
- นั่งสบายด้วยฝารองนั่งแบบหน้ายาว รูปทรง elongate
- ฝารองนั่งเปิดปิดนุ่มนวล ป้องกันการตกกระแทก

ลักษณะสินค้า

- มาตรฐาน : มอก. 792-2554
- โถสุขภัณฑ์ : สองชิ้น
- ขนาด : 410 x 730 x 790 มม.
- ลักษณะของโถ : อีลอนเกต
- ท่อน้ำทิ้ง : ลงพื้น ระยะ 305 มม.
- ระบบการชำระล้าง : ไฮโฟนิค วอช ดาวน์
- ใช้น้ำ : 6 ลิตร

Selling Point

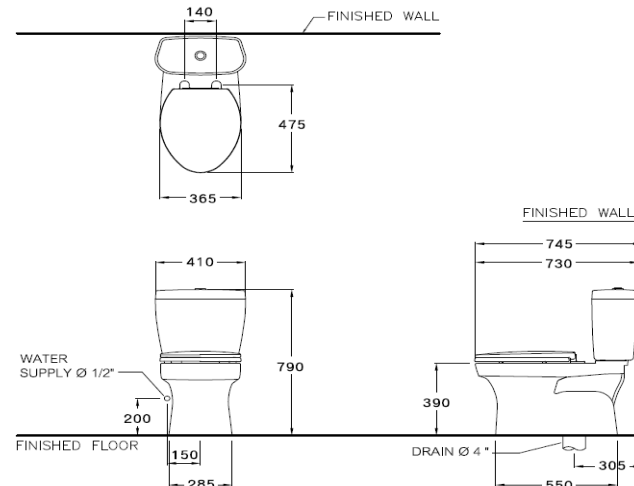
- Beautiful design concealing the trap, easier to clean.
- With only 6 liters of water, everything is clean with one flush.
- More comfortable with long toilet seat, elongated shape.
- Soft closed toilet seat, which protects seat crashing.

Product descriptions

- Standard : TIS 792 - 2554
- Water Closet : Two Piece Toilet
- Size : 410 x 730 x 790 mm.
- Bowl Shape : Elongated
- Outlet : S-Trap , rough-in 305 mm.
- Flush System : Siphonic Wash Down
- Water Consumption : 6 Liters

สินค้าในชุด ประกอบด้วย Consist of

โถสุขภัณฑ์	Closet	: C6783	วาล์วเปิดปิดน้ำ	Valve	: -
หม้อน้ำพร้อมฝา	Cistern & Lid	: C62851	หน้าแปลนติดตั้ง	Floor Flange	: -
ฝาท่อน้ำ	Lid	: C72801	น๊อตยึดหม้อน้ำ	Tank Fixing Bolt	: YC001A
อุปกรณ์ภายในหม้อน้ำ	Tank Trim	: C95311	ยางรองโถ	Bowl seal	: C9374
ฝารองนั่ง	Seat & Cover	: C91311	สายน้ำดี	Inlet Hose	: S721



Dimension ware	Dimension pack.	Unit
410 x 730 x 790	428 X 956 X 495	mm.
Net whight	Gross whight	Unit
36.70	45.00	kg.

สอบถามรายละเอียดเพิ่มเติมได้ที่

บริษัทสยามธานีทาร์แวร์อินดัสทรี จำกัด

36/11 ถ.วิภาวดีรังสิต แขวงสามมิมิน เขตดอนเมือง กรุงเทพฯ 10210

โทร. 0-2973-5040-54 โทรสาร. 0-2973-3470-4

COTTO Call Center โทร. 0-2521-7777

รายละเอียดที่ระบุไว้ในเอกสารนี้ บริษัทอาจเปลี่ยนแปลงได้ตามความเหมาะสม โดยไม่ต้องแจ้งล่วงหน้า