

ที่ทราบคอน Tetragon

SC198717(F) ที่ทราบคอน สุขภัณฑ์แขวนผนัง หมอมน้ำซ่อนผนัง (แบบกดหน้า)
 SC198717(F) Tetragon Wall hung concealed tank toilet (Front Flush)



ชุดสุขภัณฑ์ ที่ทราบคอน นำเสนอรูปทรงเหลี่ยม ด้วยเส้นสายที่เรียบง่าย ถูกแต่งแต้มด้วยเส้นโค้ง สร้างความรู้สึกโดดเด่น ล้ำสมัย

จุดขาย

- โถสุขภัณฑ์หมอมน้ำซ่อนผนังชนิดกดชำระด้านหน้า
- เลือกประหยัดน้ำได้ 2 แบบ ทั้งแบบ 3 ลิตร และ 4.5 ลิตร (ประหยัดน้ำมากขึ้นถึง 12.5% เมื่อเทียบกับรุ่น 3/6 ลิตร)
- นั่งสบายด้วยฝารองนั่งแบบหน้ายาว รูปทรง elongate
- ฝารองนั่งเปิดปิดนุ่มนวล ป้องกันการตกกระแทก
- ฝารองนั่งระบบ "Click Release" ติดตั้งและถอดล้างทำความสะอาดง่าย

ลักษณะสินค้า

- มาตรฐาน : มอก. 792-2554
- โถสุขภัณฑ์ : แขวนผนัง แบบกดชำระด้านหน้า
- ขนาด : 380 x 550 x 400 มม.
- ลักษณะของโถ : รูปทรงสี่เหลี่ยม
- ท่อน้ำทิ้ง : ออกผนัง ระยะ 220 มม.
- ระบบการชำระล้าง : วอลช ดาวน์
- ใช้น้ำ : 3 ลิตร หรือ 4.5 ลิตร

Selling Point

- Conceals tank and drain though the wall.
- Two choices for saving water, 3 liters or 4.5 liters. (Save 12.5% more, when compared with 3/6 liters)
- More comfortable with long toilet seat, elongated shape.
- Soft closed toilet seat, which protects seat crashing.
- "Click Release" toilet seat, easy to install and remove by only a "click"

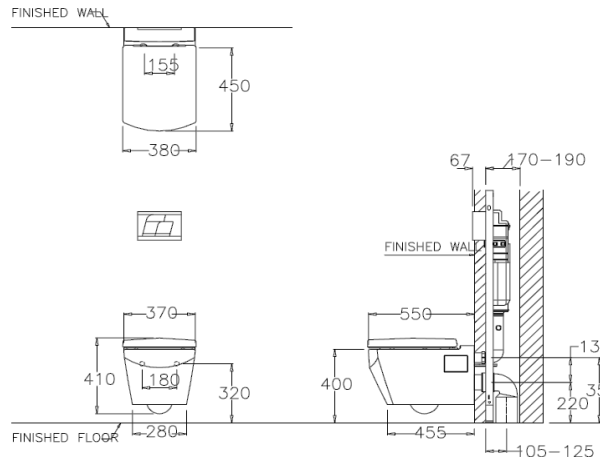
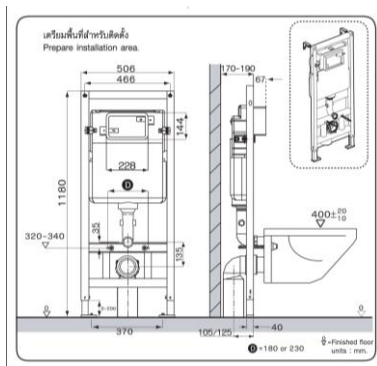
Product descriptions

- Standard : TIS 792 - 2554
- Water Closet : Wall hung (front button)
- Size : 380 x 550 x 400 mm.
- Bowl Shape : Rectangle shape
- Outlet : P-Trap , rough-in 220 mm.
- Flush System : Wash Down
- Water Consumption : 3 Liters or 4.5 Liters

สินค้าในชุด ประกอบด้วย Consist of

โถสุขภัณฑ์พร้อมฝารองนั่ง	Closet & Cover	: C19877 + C90841	ชุดปุ่มกด	Push Plate	: C942100	หรือ
หมอมน้ำซ่อนผนัง	Concealed tank	: C962100	ชุดปุ่มกด	Push Plate	: C942101	หรือ
แผ่นเซรามิกปิดข้าง	แผ่นเซรามิกปิดข้าง	: C99092	ชุดปุ่มกด	Push Plate	: C942102	

*หมายเหตุ ลูกค้าสามารถเลือกปุ่มกดได้ 3 แบบ (เลือกได้เพียง 1 ขึ้น)



Dimension ware	Dimension pack.	Unit
380 x 550 x 400	420 X 600 X 430	mm.
Net whight	Gross whight	Unit
30.50	34.50	kg.

สอบถามรายละเอียดเพิ่มเติมได้ที่
 บริษัทสยามซานิทารีแวร์อินดัสทรี จำกัด
 36/11 ถ.วิภาวดีรังสิต แขวงสามมามีน เขตดอนเมือง กรุงเทพฯ 10210
 โทร. 0-2973-5040-54 โทรสาร. 0-2973-3470-4
 COTTO Call Center โทร. 0-2521-7777
 รายละเอียดที่ระบุไว้ในเอกสารนี้ บริษัทอาจเปลี่ยนแปลงได้ตามความเหมาะสม โดยไม่ต้องแจ้งล่วงหน้า

