



**จุดขาย**

- โถปัสสาวะชายตั้งพื้น ขนาดใหญ่ ดอบใจทนายการใช้งานของทุกคน
- ใช้น้ำเพียง 2 ลิตร
- ท่อน้ำทิ้งถูกออกแบบให้เป็นหนึ่งเดียวกับโถ ช่วยให้การติดตั้งง่ายขึ้น
- ท่อน้ำเข้าด้านบน

**ลักษณะสินค้า**

- มาตรฐาน : มอก. 795-2544
- โถปัสสาวะชาย : ตั้งพื้น
- ขนาด : 325 x 415 x 1000 มม.
- ท่อน้ำทิ้ง : ลงพื้น, ระยะ 200 มม.

**Selling Point**

- Big size Floor Stand urinal suitable for all ages.
- Only 2 liters.
- Build in urinal trap. Easier installation
- Top inlet urinal

**Product descriptions**

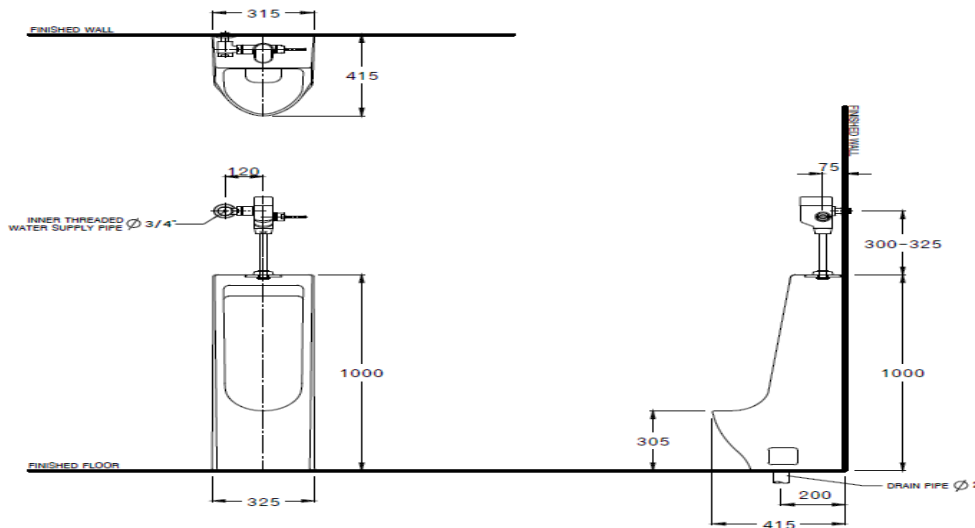
- Standard : TIS 795 - 2544
- Urinal : Floor Stand
- Size : 325 x 415 x 1000 mm.
- Outlet : P-trap, rough-in 200 mm.

**สินค้าในชุด ประกอบด้วย Consist of**

โถปัสสาวะ	Urinal	:	C31207	น๊อตยึดพื้น	Screw & Cap	:	C9940
เซ็นเซอร์	Sensor	:	-	ตะแกรงกรองผง	Strainer	:	C9231
แบตเตอรี่	Battery	:	-	อุปกรณ์ยึดพื้น	Floor Flang	:	C9306

**แนะนำใช้กับ**

ฟลัชวาล์ว	Flush Valve	:	CT457XDUF/CT450DUF หรือเทียบเท่า □
ท่อน้ำทิ้ง	Urinal Trap	:	



Dimension ware	Dimension pack.	Unit
325 x 415 x 1000	370 x 1055 x 470	mm.
Net whight	Gross whight	Unit
37.82	44.00	kg.

สอบถามรายละเอียดเพิ่มเติมได้ที่  
 บริษัทสยามช่างนิทรีแควร์อินดัสทรี จำกัด  
 36/11 ถ.วิภาวดีรังสิต แขวงสามมามิน เขตดอนเมือง กรุงเทพฯ 10210  
 โทร. 0-2973-5040-54 โทรสาร. 0-2973-3470-4  
 COTTO Call Center โทร. 0-2521-7777  
 รายละเอียดที่ระบุไว้ในเอกสารนี้ บริษัทอาจเปลี่ยนแปลงได้ตามความเหมาะสม โดยไม่ต้องแจ้งล่วงหน้า

