

# คาริสมา Charisma

C05817 คาริสมา อ่างล้างหน้าชนิดฝังบนเคาน์เตอร์  
C05817 Charisma Countertop Basin



## จุดขาย

- อ่างล้างหน้าชนิดฝังบนเคาน์เตอร์ เพื่อพื้นที่ใช้สอยสูงสุด
- อ่างล้างหน้า Hygiene ลดคราบ ทำความสะอาดง่าย

## ลักษณะสินค้า

- มาตรฐาน : มอก. 791-2544
- อ่างล้างหน้า : ฝังบนเคาน์เตอร์
- ขนาด : 650 x 500 x 205 มม.
- มาตรฐานรูก็อก : 1 รูก็อก

## Selling Point

- Counter top basin provide with easy drop-in installation on the counter.
- Hygiene. Less stain and easy to clean.

## Product descriptions

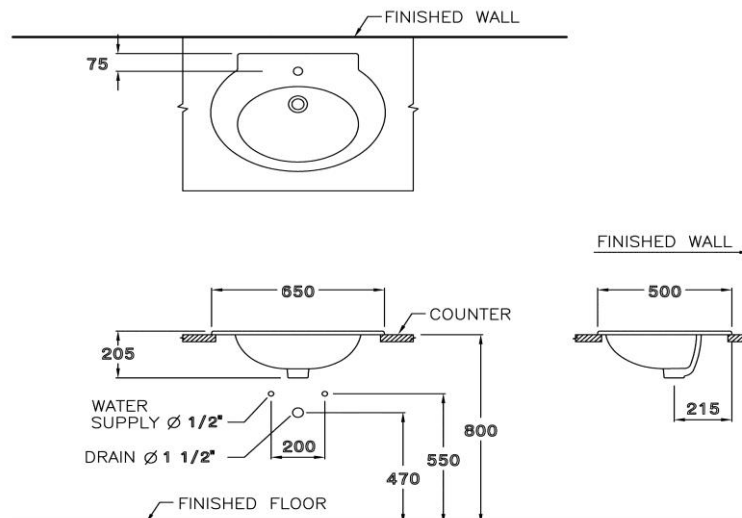
- Standard : TIS 791 - 2544
- Basin : Counter top
- Size : 650 x 500 x 205 mm.
- Standard faucet hole : Standard 1 centered

## สินค้าในชุด ประกอบด้วย Consist of

|                       |                      |          |                             |                |         |
|-----------------------|----------------------|----------|-----------------------------|----------------|---------|
| อ่างล้างหน้า          | Basin                | : C05817 | ฝาครอบรูน้ำล้น              | Overflow Cover | : C9843 |
| ขาตั้งอ่างล้างหน้า    | Pedestal             | : -      | อุปกรณ์ติดตั้งและน๊อตยึด    | Fixing Set     | : -     |
| ขาอ่างชนิดแขวน        | Cover                | : -      | อุปกรณ์ติดตั้งพร้อมราวเหล็ก | Towel Bar      | : -     |
| สแตนเลสครอบท่อน้ำทิ้ง | Stainless Trap Cover | : -      | แผ่นเซรามิค                 | Drain Cover    | : -     |

## แนะนำใช้กับ

|            |            |                           |                 |            |                           |
|------------|------------|---------------------------|-----------------|------------|---------------------------|
| ก๊อกน้ำ    | Fuacet     | : COTTO                   | วาล์วเปิดปิดน้ำ | Valve      | : CT179(HM) หรือเทียบเท่า |
| สะดืออ่าง  | Waste      | : CT677(HM)หรือเทียบเท่า  | สายน้ำดี        | Inlet Hose | : Z402(HM) หรือเทียบเท่า  |
| ท่อน้ำทิ้ง | Basin Trap | : CT680(HM) หรือเทียบเท่า |                 |            |                           |



| Dimension ware  | Dimension pack. | Unit |
|-----------------|-----------------|------|
| 650 x 500 x 205 | 655 x 520 x 245 | mm.  |
| Net whight      | Gross whight    | Unit |
| 10.00           | 13.50           | kg.  |

สอบถามรายละเอียดเพิ่มเติมได้ที่  
บริษัทสยามธานีทาร์แวร์อินดัสทรี จำกัด  
36/11 ถ.วิภาวดีรังสิต แขวงสนามบิน เขตดอนเมือง กรุงเทพฯ 10210  
โทร. 0-2973-5040-54 โทรสาร. 0-2973-3470-4  
COTTO Call Center โทร. 0-2521-7777  
รายละเอียดที่ระบุไว้ในเอกสารนี้ บริษัทอาจเปลี่ยนแปลงได้ตามความเหมาะสม  
โดยไม่ต้องแจ้งล่วงหน้า

**COTTO**