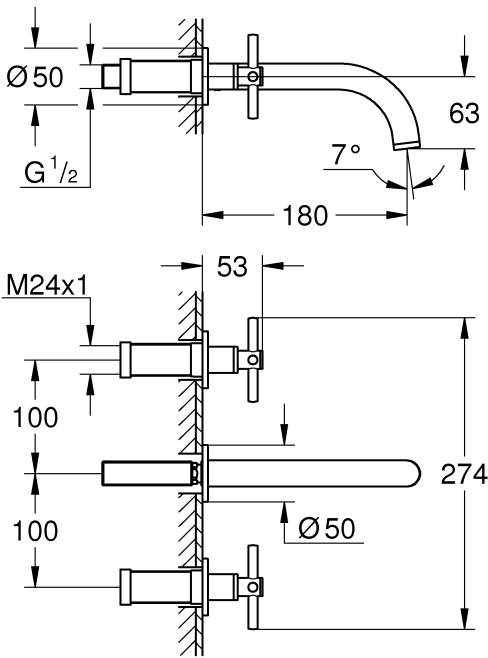
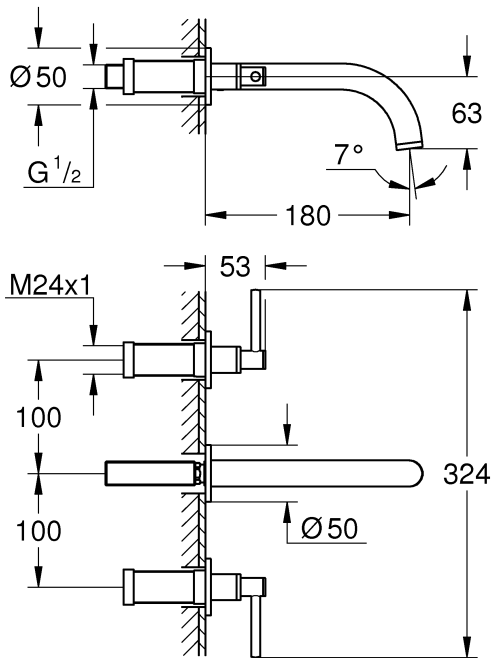


20 164

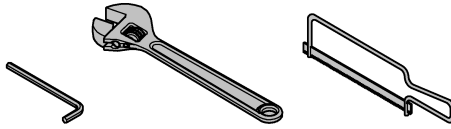
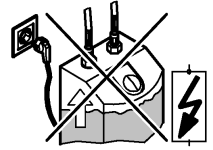
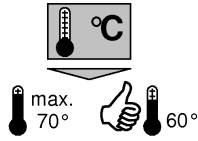


20 169

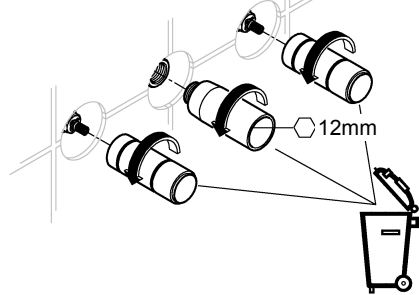
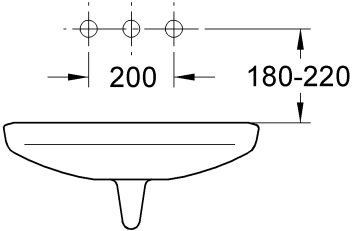




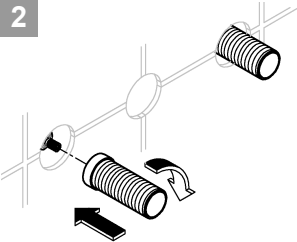
DIN  
1988  
DIN  
EN  
806



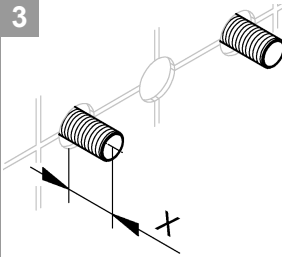
1



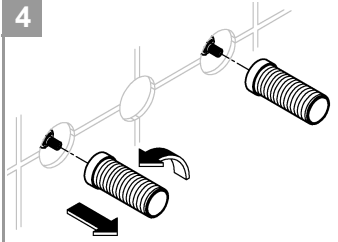
2



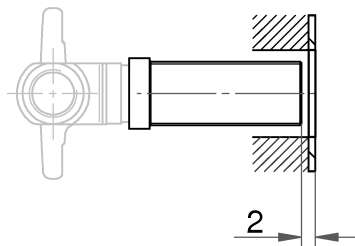
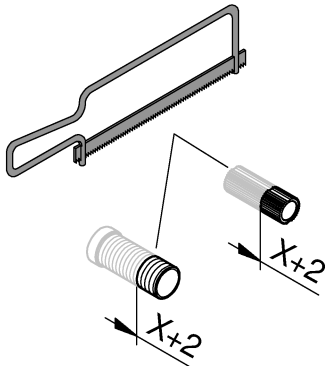
3

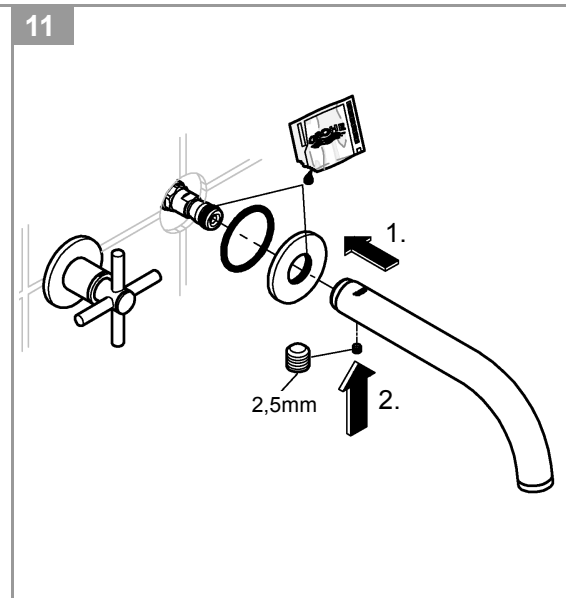
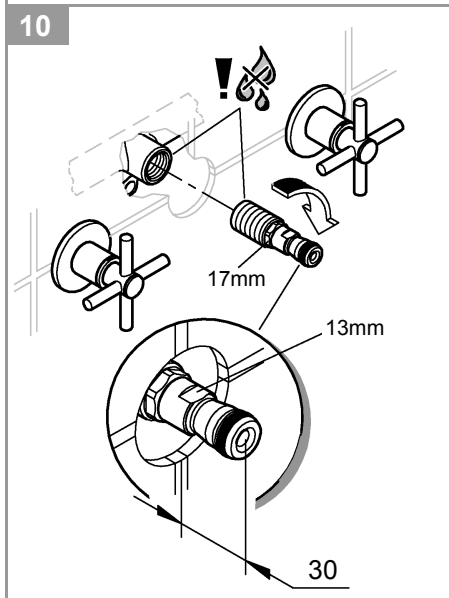
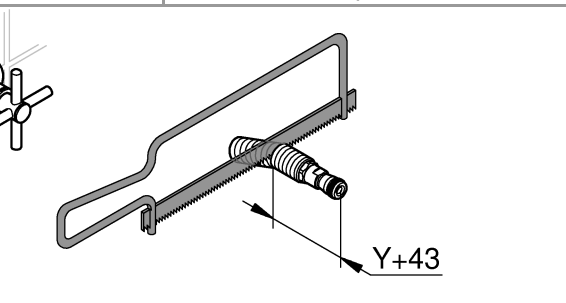
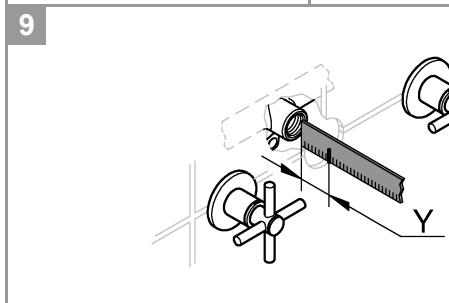
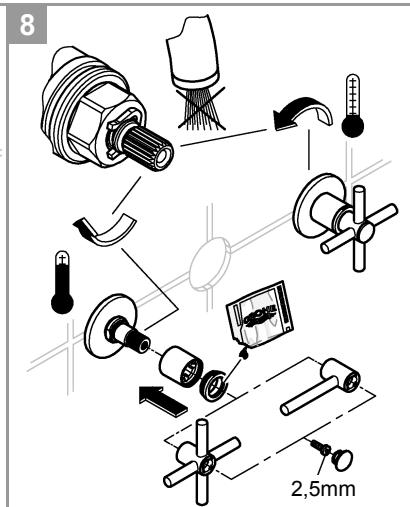
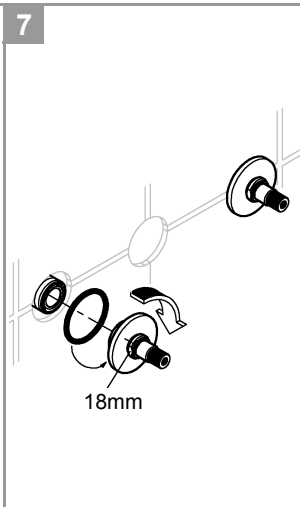
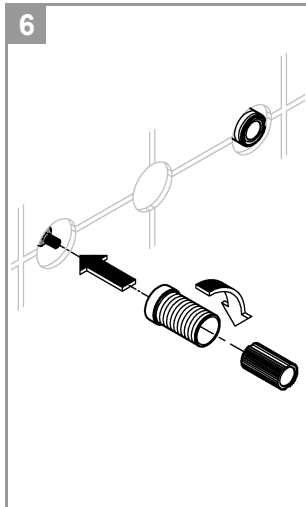


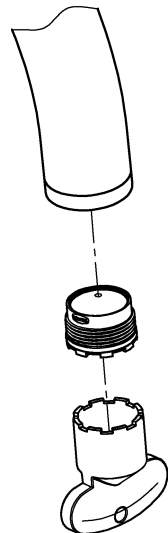
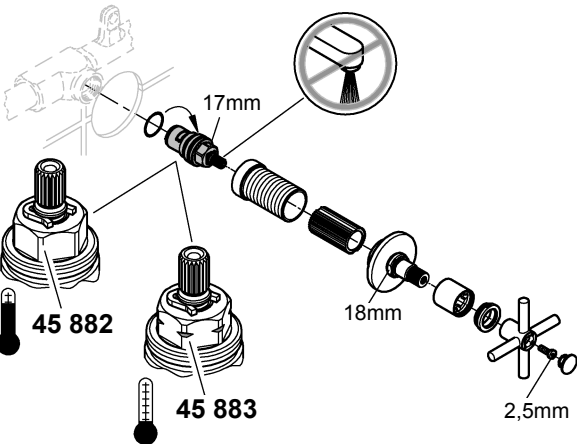
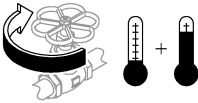
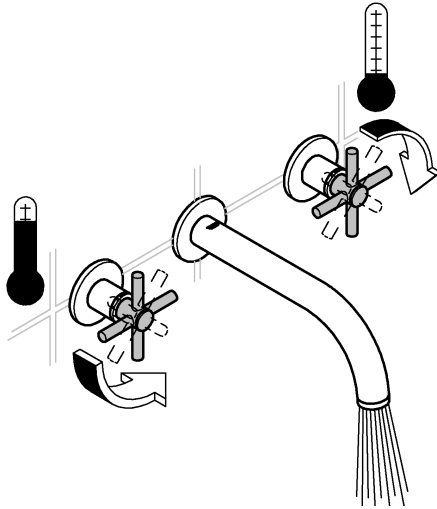
4



5

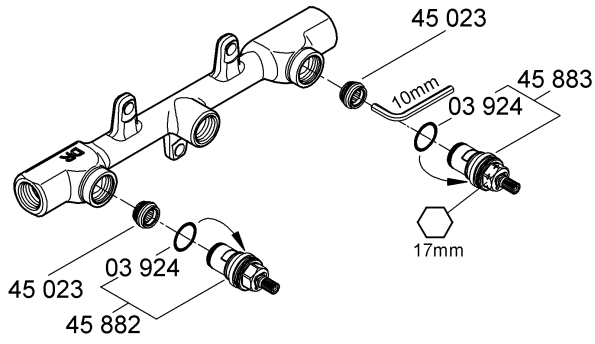








29 025



20 164  
20 169

