

SPECIFICATION OF TWO PIECE TOILETS

ITEM NUMBER C-504VAN, C-504VWN AC-504VAV , AC-504VWN



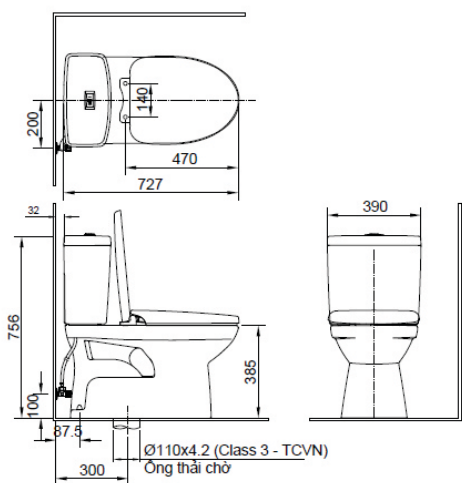
TÍNH NĂNG SẢN PHẨM / FEATURES

- Bàn cầu hai khối
Two piece toilet
- Siêu tiết kiệm nước với 2 nút ấn xả 4.8/3.0L (Đại/Tiểu)
Super water-saving with level 4.8/3.0L (Max/Min)
- Hệ thống xả xi-phông được thiết kế hoàn toàn mới
Siphon ush system is a completely new design
- Sản phẩm có màu trắng
Colors: white,
- Công nghệ AQUA CERAMIC (lựa chọn)
AQUA CERAMIC technology (option)

ĐẶC ĐIỂM KỸ THUẬT / SPECIFICATIONS

- Kích thước 756x390x727(mm) / Size 756x390x727(mm)
- Hệ thống xả xi-phông / Siphon ush system
- Sử dụng 2 mức nước xả 4.8/3.0L / Water use 4.8/3.0L
- Áp lực nước cấp 0.07±0.75MPa / Water pressure 0.07±0.75MPa
- Đường kính ống cấp nước $\Phi 21$ / Water supply pipe 1/2"
- Đường kính ống thải chờ $\Phi 110$ class3 (TCVN)
Drain pipe $\Phi 110$ class3 (TCVN)

BẢN VẼ LẮP ĐẶT/INSTALLATION DRAWING



CHI TIẾT VÀ PHỤ KIỆN / PARTS & FITTINGS

- Thân bàn cầu / Closet body
- Két nước / Low tank
- Nắp két nước / Tank cover
- Nắp bàn cầu loại đóng êm
- Seat & cover: slow down type
- Bộ linh kiện két nước / Tank tting
- Dây cấp nước / Water supply exible hose
- Van chặn nước / Stop valve