

SPECIFICATION OF CLOSE COUPLED TOILET

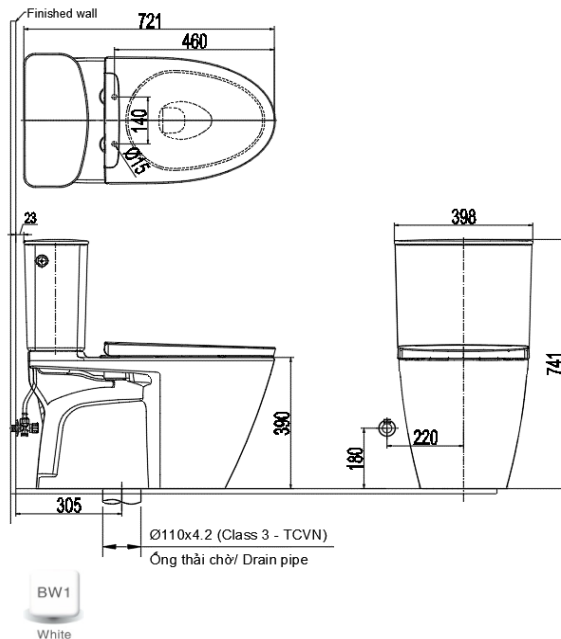
ITEM NUMBER ACT-602VN

TÍNH NĂNG SẢN PHẨM / FEATURES



- Bàn cầu hai khối
Two piece toilet
- Công nghệ men sứ chống bám bẩn AQUA CERAMIC
AQUA CERAMIC stain resistant technology
- Công nghệ xả tự động (không chạm)
Touchless flushing technology
- Chống nước IP67
Waterproof IP67
- Tuổi thọ lên tới 30.000 lần sử dụng với pin 4*AA
Long lasting up to 3.000 using times with 4*AA batteries
- Có nút nhấn cơ học khi hết pin
Mechanical override (manual push when out of battery)
- Pin có thể thay thế dễ dàng
Easy maintenance with replaceable battery
- Nắp đóng êm
Slow down seat & cover
- Sản phẩm có màu trắng
Color : White

BẢN VẼ LẮP ĐẶT / INSTALLATION DRAWING



ĐẶC ĐIỂM KỸ THUẬT / SPECIFICATIONS

- Kích thước 721x398x741(mm) / Size 721x398x741(mm)
- Hệ thống xả wash down / wash down system
- Sử dụng 1 mức nước xả 4.5L / Water use 4.5L
- Áp lực nước cấp 0.07÷0.75MPa / Supply water pressure 0.07÷0.75MPa
- Đường kính ống cấp nước Ø21 / Water supply pipe 1/2"
- Đường kính ống thải chờ Ø110 class3 (TCVN) / Drain pipe Ø110 class3 (TCVN)

CHI TIẾT VÀ PHỤ KIỆN / PARTS & FITTINGS

- Thân bàn cầu / Closet body
- Nắp két nước / Tank cover
- Nắp bàn cầu loại đóng êm / Slow down seat&cover
- Đế thải (bao gồm vít cố định) / S-Trap (combined fixing screw set)
- Giăng cao su / Rubber socket
- Bộ linh kiện két nước / Tank fitting
- Dây cấp nước / Water supply flexible hose
- Van vận khóa chữ T / T-valve
- Bộ ốc bắt sàn / Fixing floor screw set for water closet

Lập / Create	Xác nhận / Confirm	Phê duyệt / Approve