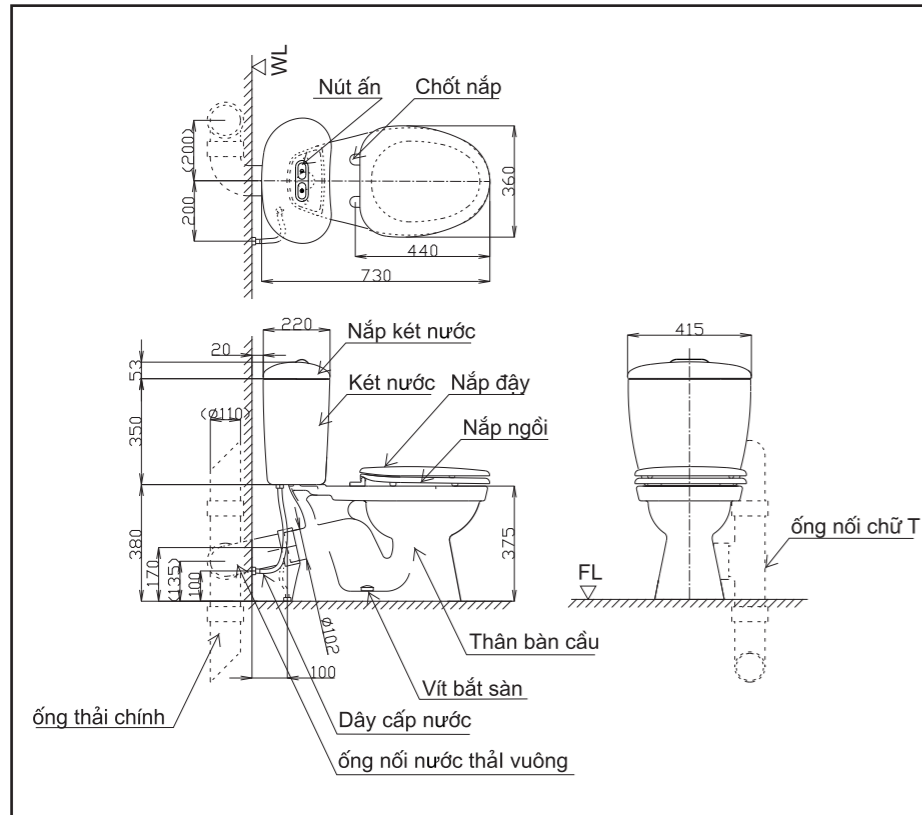


HƯỚNG DẪN LẮP ĐẶT VÀ SỬ DỤNG MÃ SẢN PHẨM: C-306VPT, C-306VPTN

THE ADVANCED TECHNOLOGY FROM JAPAN

Hãy lắp đặt đúng theo hướng dẫn này để đảm bảo an toàn và tính năng sản phẩm, nếu không, công ty sẽ không chịu trách nhiệm

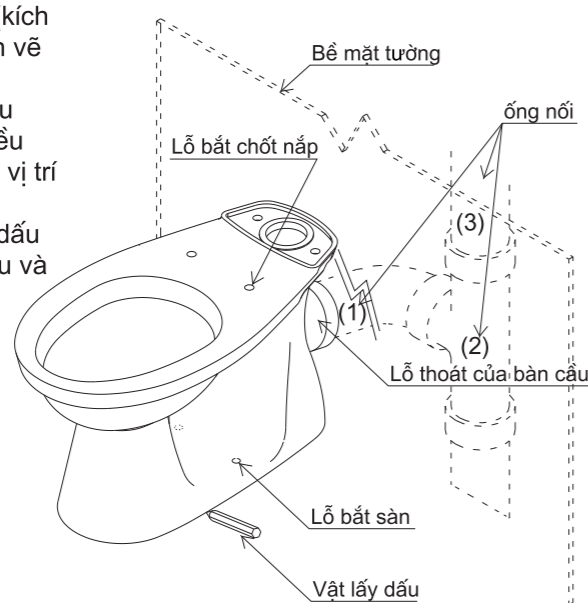
I. BẢN VẼ LẮP ĐẶT HOÀN THIỆN SẢN PHẨM



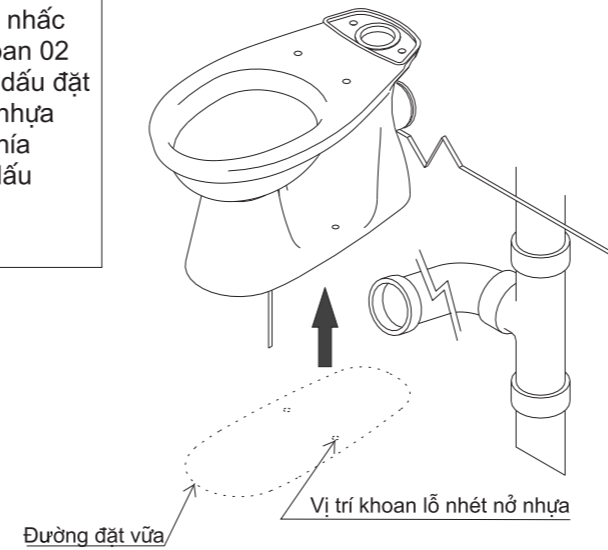
II. QUÁ TRÌNH LẮP ĐẶT SẢN PHẨM

2. Lấy dấu chân bàn cầu và 02 lỗ bắt sàn.

- Lắp đặt đường ống nối (kích thước, vị trí tham khảo bản vẽ hoàn thiện).
- Đút lỗ thoát của bàn cầu vào trong ống nối (1). Điều chỉnh thân bàn cầu đúng vị trí và thẳng góc với tường.
- Dùng vật lấy dấu vạch dấu theo đường chân bàn cầu và tâm 02 lỗ bắt sàn.

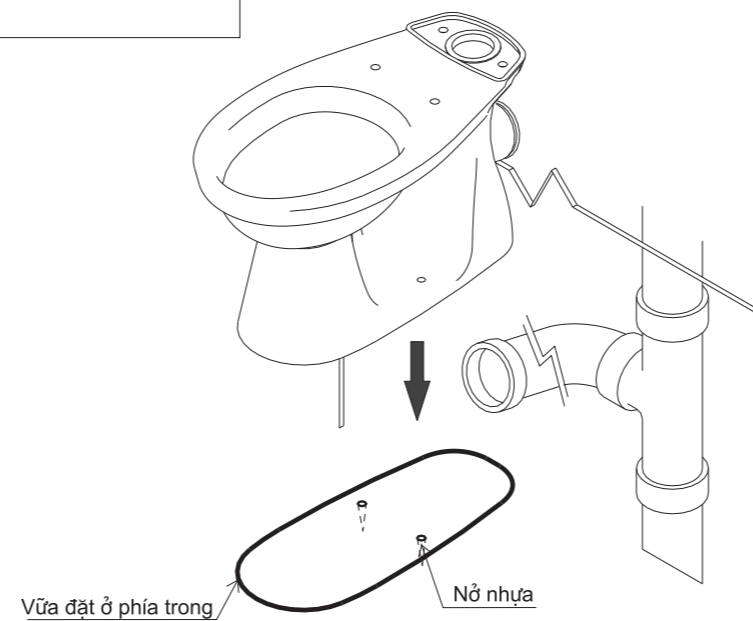


- #### 3. Lắp đặt 02 nở nhựa xuống mặt sàn, đặt vữa.
- Sau khi lấy dấu, hãy nhấc thân bàn cầu lên. Khoan 02 lỗ $\varnothing 10\text{mm}$ tại vị trí lấy dấu đặt nở nhựa, đóng 02 nở nhựa xuống. Đặt vữa vào phía trong của đường lấy dấu chân bàn cầu.



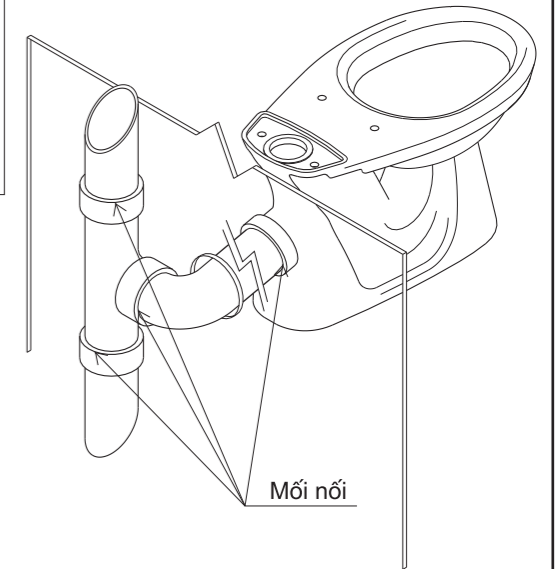
4. Đặt thân bàn cầu xuống mặt sàn.

- Sau khi đặt vữa, nở nhựa xuống mặt sàn. Hãy đặt thân bàn cầu vào, điều chỉnh sao cho đúng vị trí. Lắp ống nối (1) bao ngoài lỗ thoát bàn cầu.



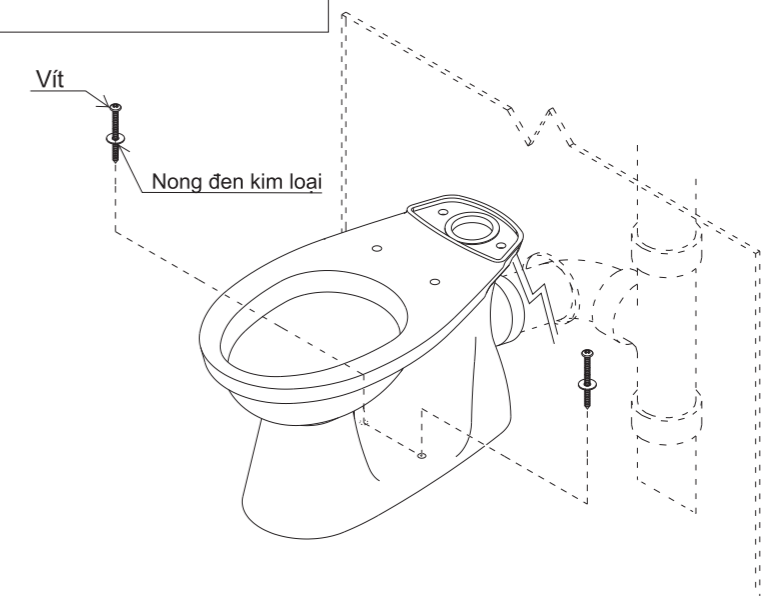
5. Nhét silicon vào khe hở các mối nối.

- Sau khi lắp đặt lỗ thoát của thân bàn cầu vào trong ống nối. Dùng Silicon nhét vào khe hở của các mối nối để tránh tình trạng rò rỉ.



6. Định vị thân bàn cầu với mặt sàn.

- Dùng hai vít định vị thân bàn cầu xuống mặt sàn (chú ý vít phải bắt đúng vào lỗ của nở nhựa).

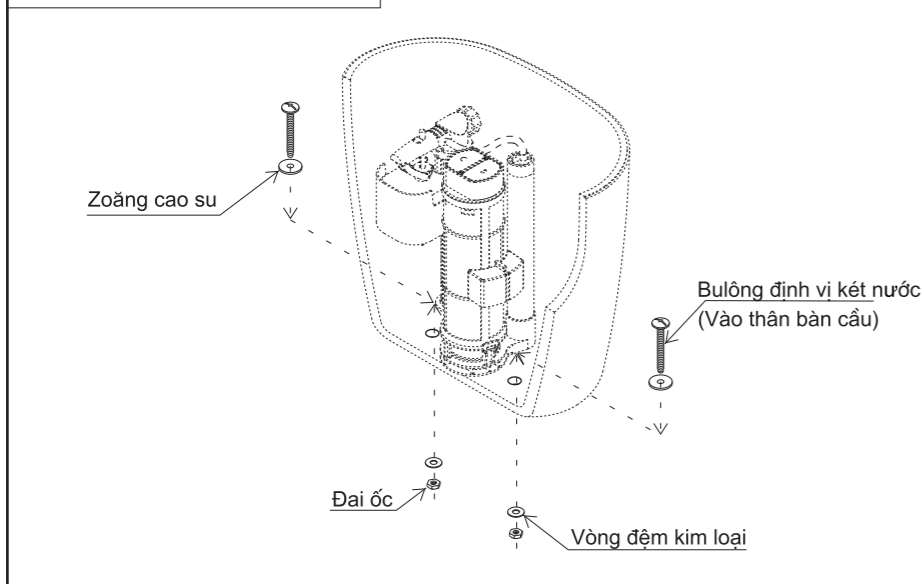


HƯỚNG DẪN LẮP ĐẶT VÀ SỬ DỤNG MÃ SẢN PHẨM: C-306VPT, C-306VPTN

THE ADVANCED TECHNOLOGY FROM JAPAN

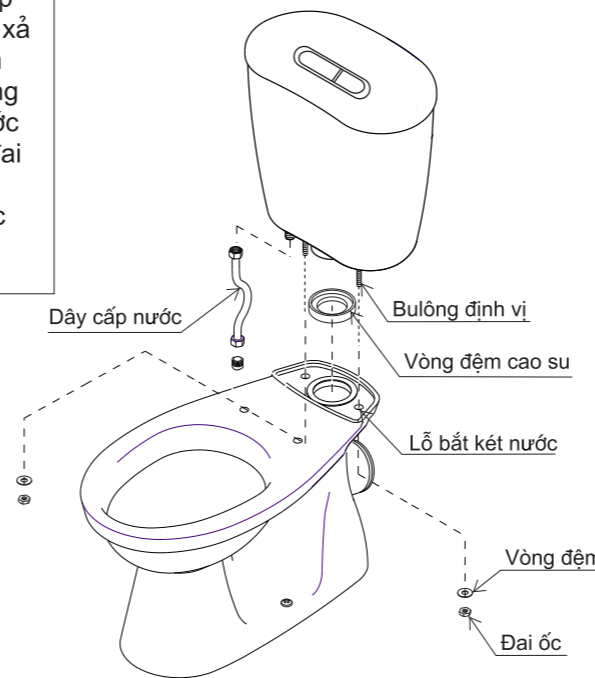
Hãy lắp đặt đúng theo hướng dẫn này để đảm bảo an toàn và tính năng sản phẩm, nếu không, công ty sẽ không chịu trách nhiệm

7. Định vị 02 Bulông vào kết nước.



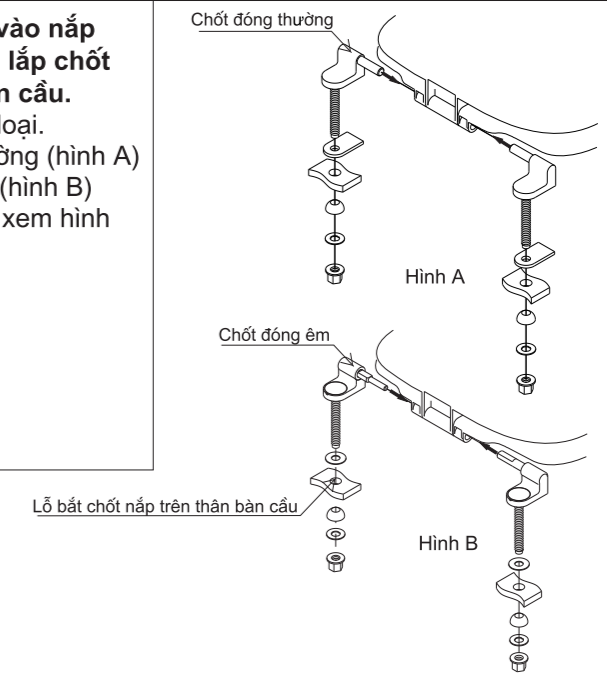
8. Lắp kết nước vào thân bàn cầu.

- Sau khi xác nhận định vị 02 bulông vào kết nước và lắp vòng đệm cao su vào cốc xả
- Hãy lắp kết nước vào thân bàn cầu sao cho hai bulông chui vào hai lỗ bắt kết nước trên thân bàn cầu. Dùng đai ốc và vòng đệm xiết chặt. Lắp dây cấp nước vào cốc cấp.



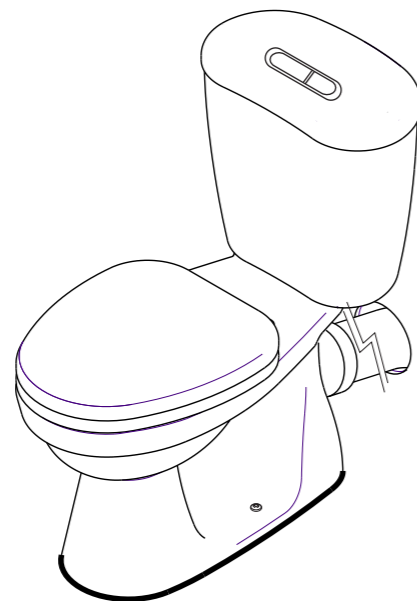
9. Lắp chốt nắp vào nắp ngội, nắp đậy và lắp chốt nắp vào thân bàn cầu.

- Chốt nắp có 02 loại.
* Chốt đóng thường (hình A)
* Chốt đóng êm (hình B)
- Phương pháp lắp xem hình vẽ.



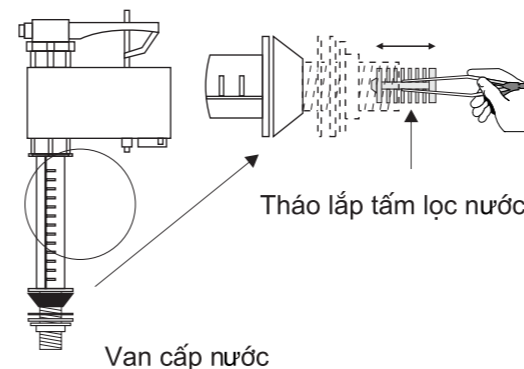
10. Trét silicôn hoặc ximăng trắng xung quanh chân bàn cầu.

- Để việc vệ sinh dễ dàng. Hãy dùng silicôn hoặc ximăng trắng trét xung quanh chân bàn cầu.



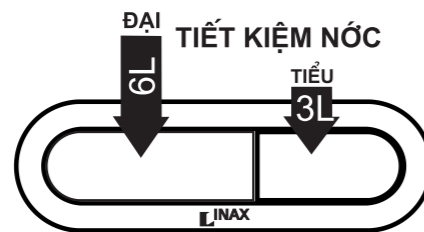
IV. Vệ sinh tấm lọc.

- Sau một thời gian sử dụng, Nếu có hiện tượng nước cấp vào kết bị tắc hoặc chậm, đề nghị khách hàng tháo tấm lọc nước và làm vệ sinh hết cặn bẩn hoặc rác bám xung quanh.



III. Cách sử dụng nút ấn.

Đây là bàn cầu siêu tiết kiệm nước với 2 mức xả ấn trên nắp kết nước :



Một số chú ý khi sử dụng sản phẩm

- * Sản phẩm này không được sử dụng và cất giữ trong môi trường nhiệt độ dưới 0oC, nếu do lạnh quá mà gây nứt bàn cầu thì có thể làm cho nước bị rò rỉ và gây hỏng hóc.
- * Không đặt bàn cầu trực tiếp dưới ánh nắng mặt trời hoặc các nguồn nhiệt, việc này có thể gây hư hỏng, làm bạc màu các chi tiết nhựa của bàn cầu.
- * Đề nghị không được cho các đồ dễ làm tắc như giấy, báo, bìm, băng vệ sinh vào trong bàn cầu. Khi tắc lập tức dùng máy hút để xử lý hoặc mời nhân viên chuyên môn đến để xử lý.
- * Sử dụng các dung dịch tẩy rửa trung tính kết hợp với bàn chải mềm (không dùng bàn chải cứng hoặc các loại giấy ráp) tránh làm xước bề mặt men sứ.
- * Không sử dụng các sản phẩm tẩy rửa có chứa gốc Clo để vệ sinh các chi tiết bằng nhựa. Sử dụng dung dịch cọ rửa trung tính để tránh làm ảnh hưởng đến các phụ kiện của sản phẩm như dây cấp, nắp nhựa bàn cầu.
- * Không được treo lên nắp nhựa hay bàn cầu, vì việc này có thể gây hư hại cho bàn cầu.
- * Không gập, xoắn, tác động mạnh vào dây cấp nước bàn cầu, vì việc này có thể gây hư hỏng dây cấp và là nguyên nhân gây ra rò rỉ nước.

QUÝ KHÁCH LƯU Ý

Nếu trong quá trình lắp đặt, sử dụng quý khách cần sự hướng dẫn trợ giúp, xin vui lòng liên hệ với văn phòng đại diện của chúng tôi theo số hotline sau:

HOTLINE: 1800 6633 (Miễn phí)