

Vòi nước nóng lạnh dùng cho phòng tắm (FAUCET USED FOR BATH)

Mã sản phẩm (Product code): BFV-3415T-3C, BFV-3415T-7C, BFV-3415T-8C

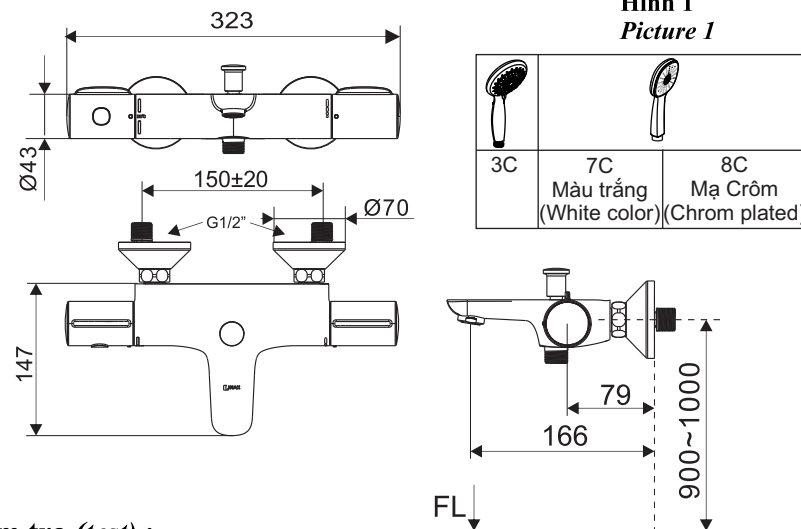
THE ADVANCED TECHNOLOGY FROM JAPAN

Hãy đọc kỹ và lắp đặt đúng trước khi sử dụng để phát huy tối đa hiệu quả của sản phẩm

Please read carefully and install properly to produce an original affect

### A. HƯỚNG DẪN LẮP ĐẶT (INSTALLATION GUIDE):

#### I. Bản vẽ sản phẩm (Drawings products):



#### Kiểm tra (test):

- \* Xoay tay cầm đến vị trí đóng, mở van cấp nước để kiểm tra rò rỉ tại các điểm kết nối (Turn handle into "OFF" position. Turn on supply angle valve to check all connections for leak)
- \* Xoay tay cầm qua lại, trái phải để thông nước. (Turn handle left and right to flush water lines thoroughly)

#### II. Thành phần chính (Main composition): Đồng (Copper)

#### III. Điều kiện sử dụng (Usage condition):

Áp lực cấp nước nóng lạnh phải đáp ứng các điều kiện sau:  
(The water of lowest pressure and highest pressure must satisfy the following conditions):

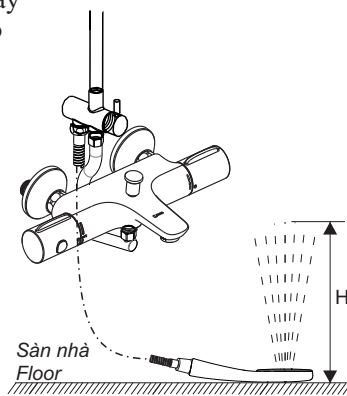
- Áp lực thấp nhất (lowest pressure):  $p \geq 0.1\text{MPa}$
  - Áp lực cao nhất (highest pressure):  $p \leq 0.5\text{MPa}$
  - Nhiệt độ lạnh (Cold Temperature):  $4^{\circ}\text{C} \sim 29^{\circ}\text{C}$ .
  - Nhiệt độ nóng (Hot Temperature):  $60^{\circ}\text{C} \sim 70^{\circ}\text{C}$ .
- Không được phép sử dụng hơi (Steam is not allowed to use)

\* Trường hợp áp lực nước cao, lực sen tắm chảy mạnh thì nên gắn van giảm lưu (27) vào để tạo cảm giác dễ chịu hơn.

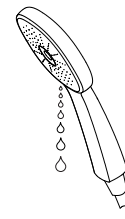
\* If the water pressure is high and shower water is too powerful, insert pressure regulator (27) to feel more relaxing.

Khuyến cáo:

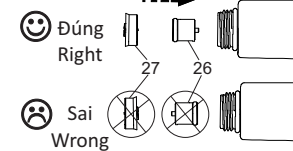
- Nên lắp van giảm lưu khi chiều cao của tia nước phun (H) lớn hơn 1 mét (hình bên).  
Suggestion: Pressure Regulator (27) should be installed if the spray height (H) is greater than 1 meter (refer to the next picture).



- Sau khi dùng nước thì lượng nước tồn trong tay sen sẽ chảy nhỏ giọt ra ngoài. Khi đó hãy gắn van một chiều (26) vào để khắc phục hiện tượng này.  
After stopping the water, the remaining in the hand shower will drip out. Insert check valve (26) to fix this issue.



Chú ý hướng của van một chiều (26) và van giảm lưu (27)  
Pay attention to the direction of check valve (26) and pressure regulator (27)



After completing the installation, check the joints are sealed or not, if not it may cause water leakage.

1.4. Trong quá trình lắp đặt và sau khi lắp đặt xong, cần phải kiểm tra kỹ xem có lắp đặt sai, gây hư hỏng không.

During and after installation, need to double check whether the installation is proper or not.

1.5. Ngoài những nhân viên có chuyên môn về kỹ thuật sửa chữa ra, những người khác không được tháo gỡ hay sửa đổi.

Except for technical staff, other people should not disassemble or repair faucet.

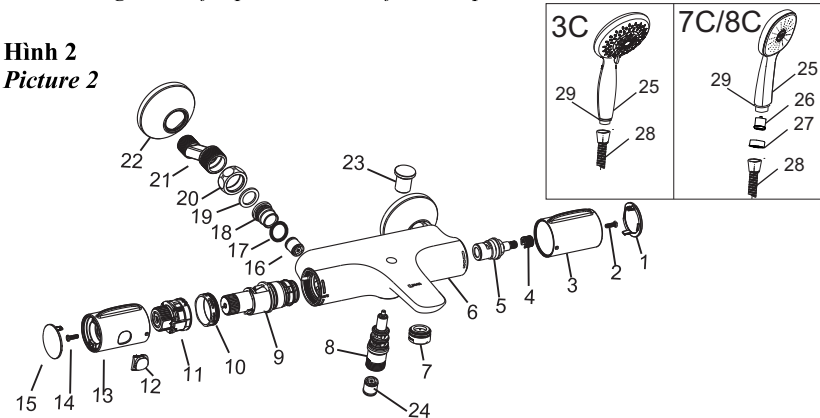
1.6. Trường hợp do lắp đặt hoặc sử dụng sai mà dẫn đến sự cố thì công ty chúng tôi sẽ không chịu trách nhiệm, xin quý khách hàng thông cảm.

Our company will not take responsibility for trouble caused by improper installation or incorrect usage.

#### IV. Các bước lắp đặt (Installation process):

Trước khi lắp đặt, dựa vào hình 2 để đối chiếu xác nhận linh kiện và định hướng cách lắp đặt.  
Before installing must refer picture 2 to confirm components and orient how to install.

Hình 2  
Picture 2



#### Danh sách linh kiện (Parts List)

|                                      |   |
|--------------------------------------|---|
| 1 Nắp tay cầm (Handle Cap)           | 16 Van chống chảy ngược (Check valve)         |
| 2 Vít (Screw)                        | 17 Roan su (Packing)                          |
| 3 Tay cầm (Handle)                   | 18 Ốc nối (Nipple)                            |
| 4 Miếng đệm (Insert)                 | 19 Vòng đệm (Packing)                         |
| 5 Van lưu lượng (Flow-rate valve)    | 20 Đai ốc (Nut)                               |
| 6 Thân vòi (Body)                    | 21 Chân cấp nước (Eccentric union)            |
| 7 Miệng xả (Aerator)                 | 22 Nắp che (Escutcheon)                       |
| 8 Van chuyển hướng (Diverter valve)  | 23 Tay cầm van chuyển hướng (Diverter handle) |
| 9 Van nhiệt (Thermostat cartridge)   | 24 Van chống chảy ngược (Check valve)         |
| 10 Đai ốc (Nut)                      | 25 Tay sen (Shower hand)                      |
| 11 Vòng đệm (Adapter)                | 26 Van một chiều (Check valve)                |
| 12 Nút bấm (Handle button)           | 27 Van giảm lưu (Regulator)                   |
| 13 Tay cầm nhiệt (Thermostat handle) | 28 Dây sen (Shower hose)                      |
| 14 Vít (Screw)                       | 29 Gioăng su (O-ring)                         |
| 15 Nắp tay cầm (Handle cap)          |   |

#### 1. Chú ý trước khi lắp đặt sử dụng (Notes before installation and use):

1.1. Phần thân vòi nước đã được nhà máy kiểm tra và điều chỉnh ở trạng thái tốt nhất, vui lòng không tự ý tháo gỡ.  
Faucet body has been tested and adjusted in a best condition by our factory. So, please don't disassemble it.

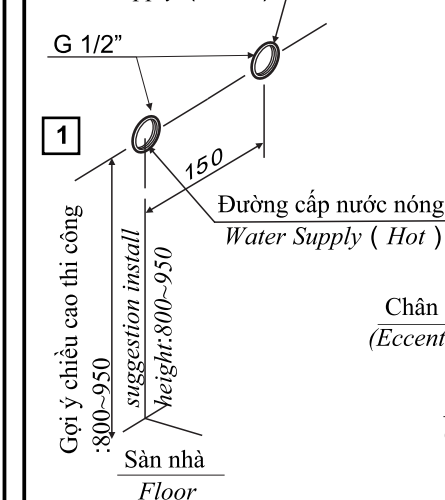
1.2. Trước khi lắp đặt vòi nước, phải vệ sinh sạch sẽ những tạp chất và cặn bẩn bên trong ống nước, tránh lẫn tạp chất làm tắt nghẽn vòi nước, ảnh hưởng đến quá trình xả nước.  
Before installing faucet, please clean impurities and debris from the pipe to avoid impurities from clogging faucet, affecting the discharge process.

1.3. Sau khi lắp đặt xong cần kiểm tra những điểm nối có kín không, không được để hở gây rò rỉ nước.

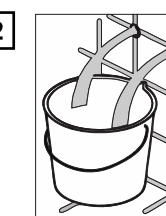
#### 2. Các bước lắp đặt (Installation process):

##### 1 Lắp đặt kết nối nước (Installing the S-Connector)

Đường cấp nước lạnh  
Water Supply (Cold)

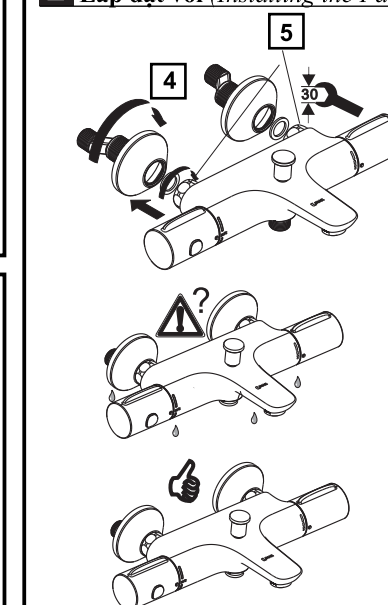


2

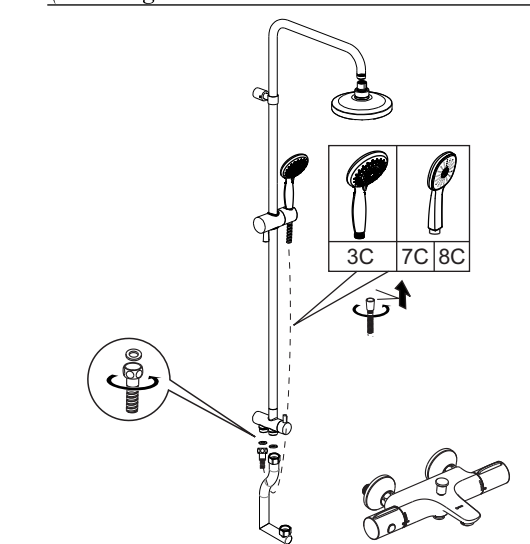


\* Tham khảo bản vẽ kích thước và thi công ống cấp nước (Consult the dimension drawing and lay the pipes.)  
\* Vệ sinh đường ống cấp nước (Wash and clean the water supply.)

##### 2 Lắp đặt vòi (Installing the Faucet)



##### 3 Lắp đặt tay sen và sen cây (Installing the Hand Shower and Column shower)



VÒI NƯỚC NÓNG LẠNH DÙNG CHO PHÒNG TẮM (FAUCET USED FOR BATH)

Mã sản phẩm (Product code): BFV-3415T-3C, BFV-3415T-7C, BFV-3415T-8C

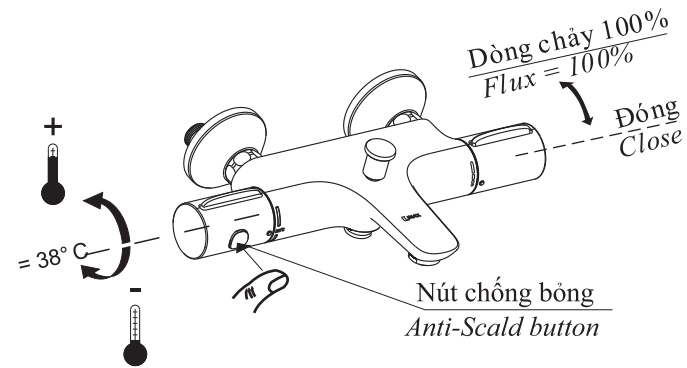
THE ADVANCED TECHNOLOGY FROM JAPAN

Hãy đọc kỹ và lắp đặt đúng trước khi sử dụng để phát huy tối đa hiệu quả của sản phẩm

Please read carefully and install properly to produce an original affect

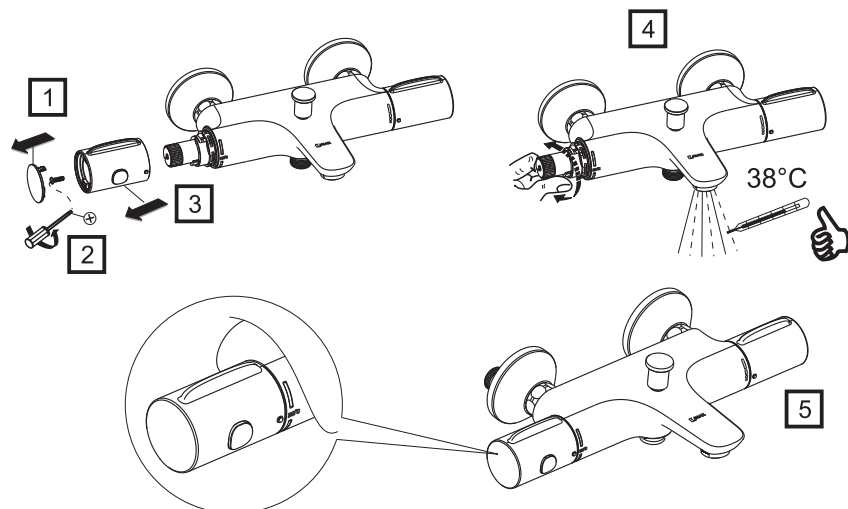
### B. HƯỚNG DẪN SỬ DỤNG (USAGE GUIDE):

#### I. Phương pháp sử dụng (Usage method):

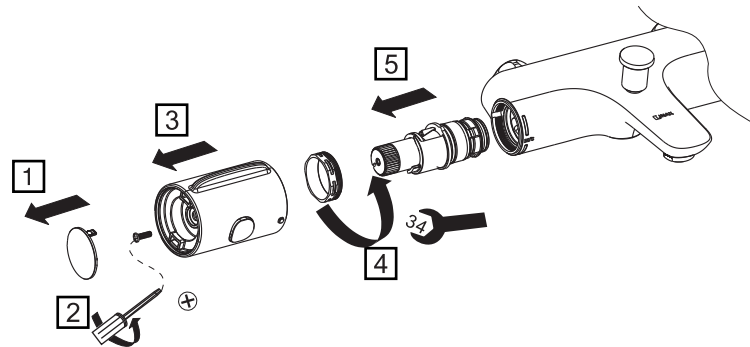


#### II. Vệ sinh bảo dưỡng (cleaning and maintenance)

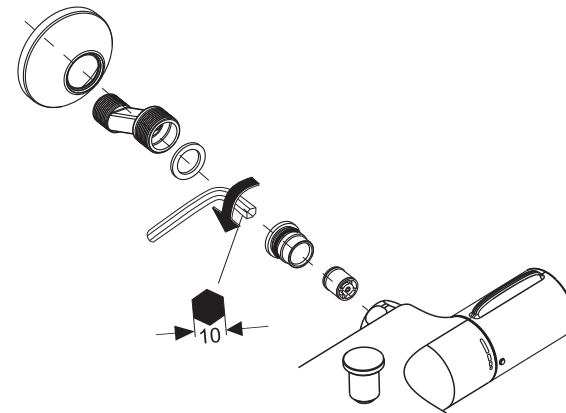
##### 1. Phương pháp điều chỉnh, xử lý nhiệt độ từ tay cầm (Adjustment of temperature handle)



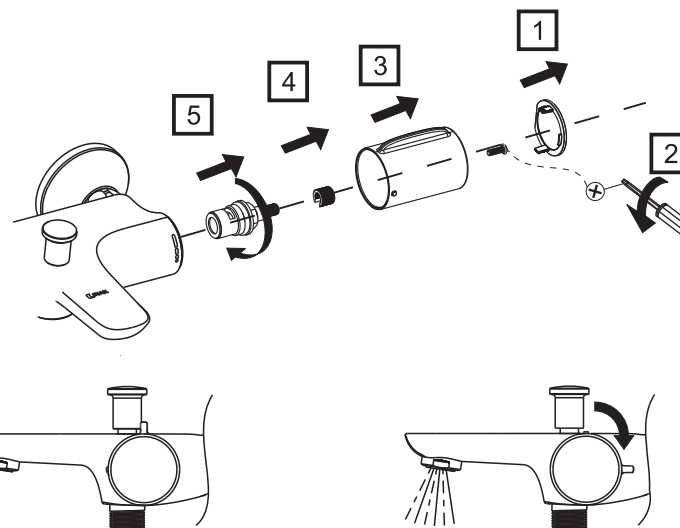
##### 2. Phương pháp vệ sinh và thay thế của van điều chỉnh nhiệt độ (The cleaning and replacement of temperature control cartridge)



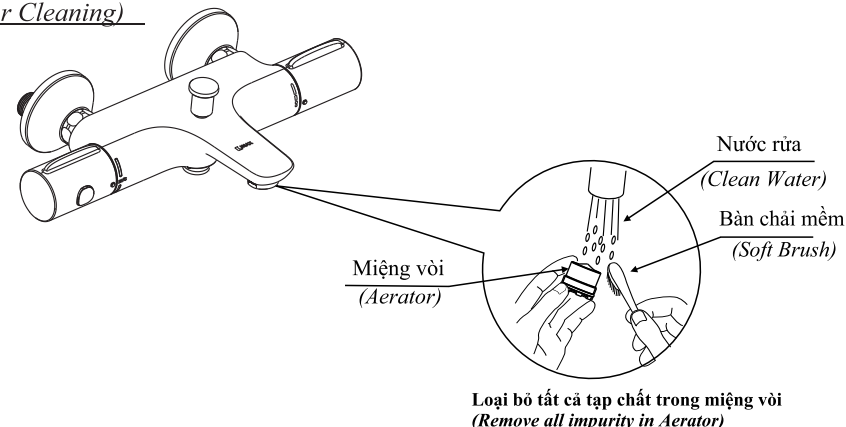
#### 3. Phương pháp vệ sinh và thay thế, kiểm tra van chống chảy ngược (Cleaning and replacement of the check valve)



#### 4. Phương pháp vệ sinh và thay thế, kiểm tra van lưu lượng (Cleaning and replacement of flow-rate valve)

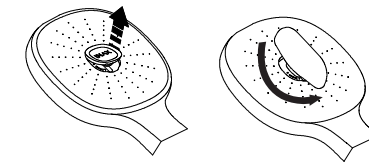


#### 5. Vệ sinh miệng phun nước (Aerator Cleaning)

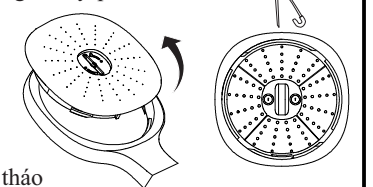


#### 6. Vệ sinh tay sen Aqua POWER (-7C / -8C) (Aqua POWER hand shower (-7C / -8C) cleaning)

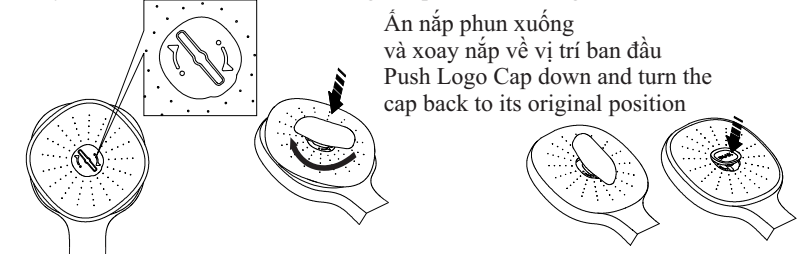
① Tháo nắp phun theo trình tự bên dưới Remove Logo Cap in the order below



② Vệ sinh nắp phun bằng Kim bấm Clean the Logo Cap by using safety-pin



③ Lắp nắp phun: Làm theo trình tự ngược lại của khi tháo Insert Logo Cap: Follow the reverse order when removing. Chú ý hướng của nắp phun khi lắp Pay attention to the direction of Logo Cap when inserting



#### III. Khi phát sinh sự cố (Hygiene and maintenance):

| Vấn đề Problem                      | Vị trí kiểm tra Check position                        | Nội dung Content  | Thực hiện Action   |
|-------------------------------------|---|---|--|
| Lưu lượng, dòng chảy Low water flux | Miệng phun Aerator                                    | Kiểm tra xem có tạp chất bám hay không Check if there is impurity or not                                      | Loại bỏ tất cả tạp chất Remove all impurity                                    |
|                                     | Van cấp nước Supply valve                             | Kiểm tra xem van cấp nước đã mở hết cỡ hay không Check if the supply valve is maximum opened or not?          | Mở hết cỡ van cấp nước Open supply valve fully                                 |
| Rò rỉ Leakage                       | Van điều khiển Cartridge valve                        | Kiểm tra xem van điều khiển có vấn đề hay không? Check if the cartridge is good or not?                       | Siết chặt lại van điều khiển Tighten the cartridge                             |
|                                     | Đường kết nối Connection                              | Kiểm tra xem đường kết nối có vòng đệm hay không? Check if there's washer in connector pipe or not?           | Thêm vòng đệm Add the washer   |
| Lệch nhiệt độ Deviant temperature   | Van cấp nước Supply valve                             | Kiểm tra xem van cấp nước đã mở hết cỡ hay không? Check if the supply valve is maximum opened or not?         | Mở hết cỡ van cấp nước Open supply valve fully                                 |
|                                     | Ống cấp nước Supply valve                             | Kiểm tra xem ống cấp nước lạnh, nóng đã kết nối chưa? Check if the cold/hot water supply is connected or not? | Kết nối với ống cấp nước lạnh, nóng Connect with cold/hot water supply         |
|                                     | Tay cầm chỉnh nhiệt độ Temperature controlling handle | Tay cầm chỉnh nhiệt độ không lắp đặt để kết nối Temperature controlling handle may be not connected           | Tham khảo hướng dẫn điều chỉnh nhiệt độ Refer to temperature controlling guide |

#### XIN QUÝ KHÁCH LƯU Ý (Customer please note)

TRUNG TÂM DỊCH VỤ KHÁCH HÀNG VÀ HỖ TRỢ KỸ THUẬT (Customer service and technical support center)

Quay số miễn phí: 1800-6633 để được tư vấn miễn phí  
Thông tin tham khảo xin mời tìm hiểu trên trang Web của INAX tại thị trường Việt Nam:  
[WWW.INAX.COM.VN](http://WWW.INAX.COM.VN)  
(Please call free number: 1800-6633 to get free advisory  
Please visit the website of INAX in Viet Nam market for more informations:  
[WWW.INAX.COM.VN](http://WWW.INAX.COM.VN))