

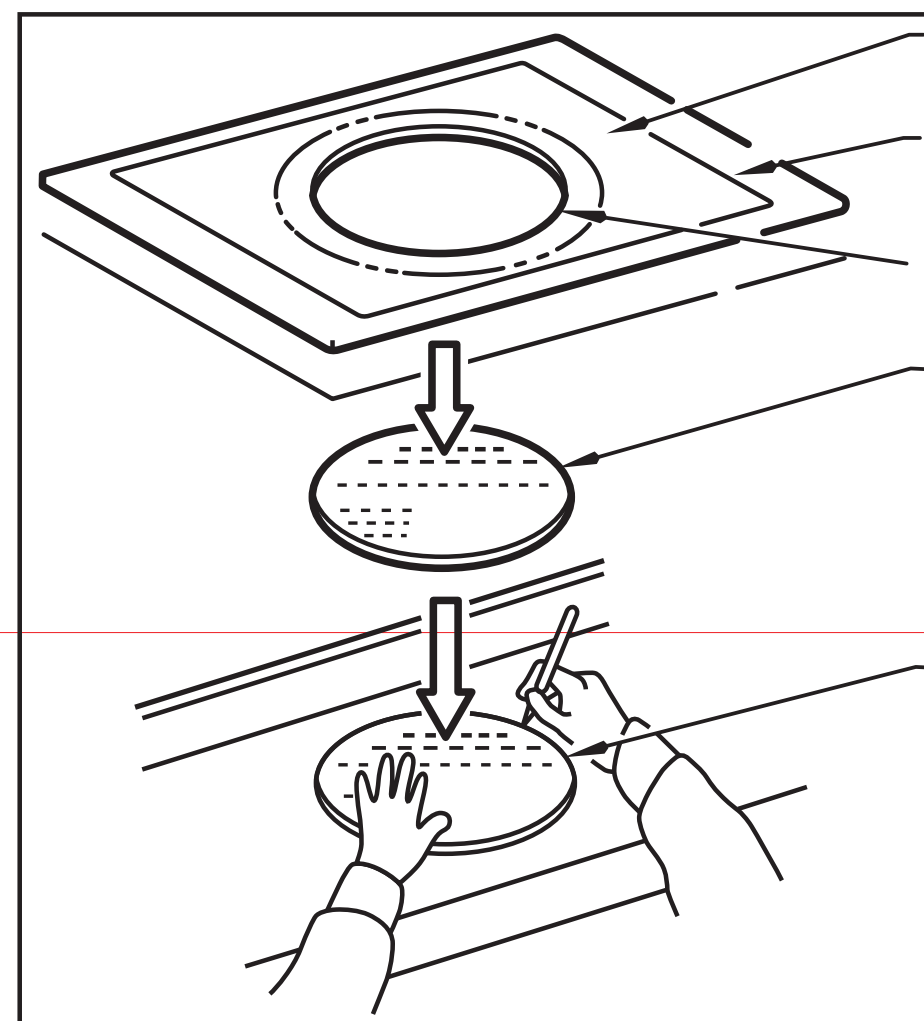
UNDER-COUNTER BASIN HƯỚNG DẪN CẮT MẶT BÀN INSTALLATION TEMPLATE

L-2293V; AL-2293V; L-2298V;
AL-2298V; L-2216V; AL-2216V.

INAX



HƯỚNG DẪN CẮT MẶT BÀN / TABLE CUTTING INSTRUCTIONS



Mặt bàn
Desk
Bản vẽ mẫu của lỗ cắt
Marking hole drawing

Cắt theo đường vẽ lỗ cắt của loại chậu sẽ lắp.
Cut following border basin which will install.

Dưỡng cắt tạo ra theo kích thước lỗ trên mặt bàn.
Paper Jig is made following dimension on desk.

Đặt dưỡng cắt bằng giấy lên mặt bàn, định vị vị trí của chậu trên bàn, và đánh dấu đường cắt theo viền ngoài của dưỡng. Sau đó dùng dụng cụ để tạo lỗ trên mặt bàn theo đường đã đánh dấu.
Put paper Jig on desk, confirm place of basin on desk and mark cutting line following border of Jig. Then use tools for marking hole on desk follow marked line.

Note:
Không đổ nước nóng vào chậu nếu không có thể gây vỡ sứ.
Don't pour hot water into the basin otherwise it may result in any breakage for the basin.

AQUA CERAMIC Hướng dẫn sản phẩm gia công Aquaceramic / Instruction when using Aquaceramic Processed products

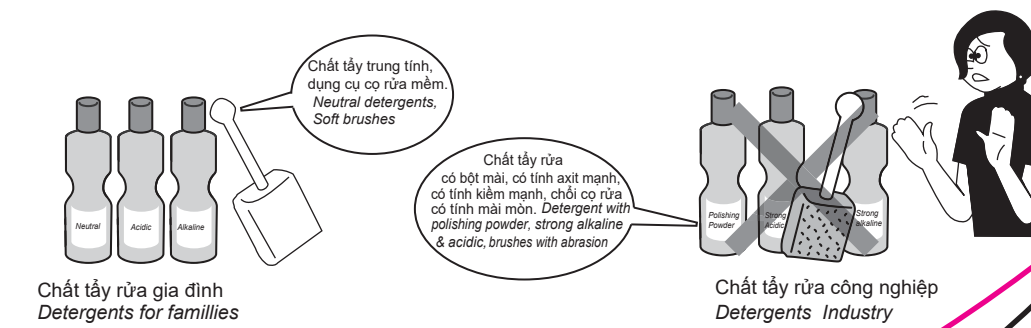
Sử dụng chất tẩy rửa trung tính (xà phòng, nước rửa tay, nước rửa bát...) hoặc chất tẩy rửa có tính axit hoặc kiềm để làm sạch và bảo dưỡng sản phẩm này. Tuy nhiên, để phát huy được hiệu quả lâu dài của AQUACERAMIC, xin vui lòng KHÔNG sử dụng các chất tẩy rửa sau đây cho sản phẩm sứ vì nó sẽ làm xước bề mặt, làm hư hại bề mặt men.

Please use neutral detergents or normal-use detergents for families which is acidic or alkaline. But in order to remain long-lasting effect of AQUACERAMIC, please DO NOT use the following detergents for ceramic because it will scratch the surface, glaze will be decayed.

- Chất tẩy rửa có tính kiềm mạnh với pH≥11.
- Chất tẩy rửa có bột mài.
- Chổi cọ rửa có gắn vật liệu có tính mài mòn.
- Strong alkaline detergent with pH≥11.
- Detergent with polishing powder.
- Rubbing brushes with abrasion.

KHÔNG sử dụng chất tẩy rửa có tính axit mạnh (pH≤2) vì có thể làm hỏng các phụ kiện đi kèm.
Lưu ý: Không để chất tẩy rửa bắn lên các khu vực, đặc biệt là các bộ phận kim loại như bộ cố định nắp bàn cầu, nút nhấn, tay gạt, van khóa nước, dây cấp nước... vì có thể gây rỉ hoặc hư hỏng.

DO NOT use strong acidic detergents (pH≤2) because it may damage to the parts.
Note: Do not let the detergent splash over areas, especially metal parts such as fixed set for S&C/toilet, stop valve, flexible hose hand lever, button, etc... because it may cause of rust or damage.



L-2293V
AL-2293V

L-2298V
AL-2298V

L-2216V
AL-2216V

CÔNG TY TNHH LIXIL VIỆT NAM
Địa chỉ: Yên Bình, Dương Xá, Gia Lâm, Hà Nội, Việt Nam.
Dịch vụ khách hàng: 1800.6633(miền phí)
Website: www.inax.com.vn

LIXIL VIET NAM CORPORATION
Address: Yên Bình, Dương Xá, Gia Lâm, Hà Nội, Việt Nam
Website: www.inax.com.vn

LIXIL CUSTOMER CARE
American Standard INAX TOTO

Lixil Customer Care

Hồ Chí Minh office : Tầng 2 số 57, Nguyễn Văn Trỗi, Quận Phú Nhuận, TP.HCM, Việt Nam; Đường 57 Nguyễn Văn Trỗi trước Phú Nhuận district Ho Chi Minh city Vietnam.
Tel: +84-8-3847-8201 Fax: +84-8-3847-8201

Đà Nẵng Office : Tầng 2 số 189, Đèo Bàn Phố, Quận Thanh Khê, TP. Đà Nẵng, Việt Nam; Đèo Bàn Phố, Quận Thanh Khê, Thành Phố Đà Nẵng, Đà Nẵng city, Vietnam.
Tel: +84-51-2285-055 Fax: +84-51-5648-828

Hà Nội Office : Tầng 3, số 46 Bình Cẩu, Phường Quốc Tử Giám, Quận Đống Đa, Hà Nội; 361 Phố Lê Bình Cẩu, Quận Từ Liêm, Thành Phố Hà Nội, Việt Nam.
Word: Dong Da District, Ha Noi, Viet Nam.
Tel: 0424 5558 828/840 Fax: 0424 5558 828/1