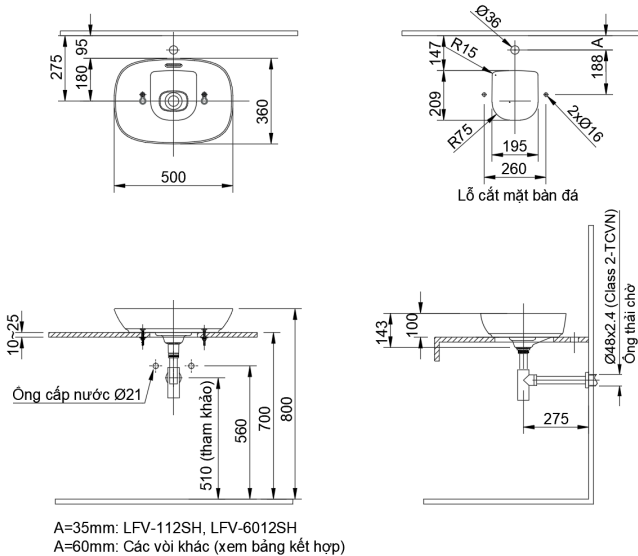


THÔNG SỐ KỸ THUẬT CHẬU RỬA ĐẶT BÀN
SPECIFICATION OF VESSEL BASIN
ITEM NUMBER AL-622V



BẢN VẼ LẮP ĐẶT / INSTALLATION DRAWING



■ TÍNH NĂNG SẢN PHẨM / FEATURES

- Chậu rửa đặt bàn, bề mặt trơn bóng, sạch sẽ, vệ sinh
Vessel basin, smooth surface, easy to clean
- Kiểu dáng trang nhã, lỗ xả tràn tiện lợi
Elegant style, convenient overflow hole
- Màu sắc sản phẩm: Trắng
Colour: White
- Công nghệ AQUA CERAMIC
AQUA CERAMIC technology

■ THÔNG SỐ KỸ THUẬT / SPECIFICATIONS

- Kích thước 500x360x143(mm)
Size 500x360x143(mm)
- Đường kính ống thải chõ Ø48 class 2 (TCVN)
Drain pipe Ø48 class 2 (TCVN)
- Đường kính ống cấp nước Ø21
Diameter of supply pipe Ø21
- Áp lực nước cấp 0.07÷0.75MPa
Water pressure 0.07÷0.75MPa

■ CHI TIẾT VÀ PHỤ KIỆN / PARTS & FITTINGS

- Thân chậu
Basin body
- Bộ ốc bắt bàn M120171
Fixing bolt kits M120171
- Bộ thoát nước nắp che bằng sứ 433361999Z
Drainage ceramic cover set 433361999Z

Ghi chú/Note:

Với vòi chậu và phụ kiện vòi chậu, vui lòng tham khảo "Bảng kết hợp giữa chậu và vòi chậu" cùng với sự tư vấn của nhân viên bán hàng.
About faucets and fittings, please refer "The table of combination between Lavatories and INAX's Faucets" with the advices of sale representatives.

| Thay đổi/ Changed content | Lập / Create | Xác nhận / Confirm | Phê duyệt / Approve |
|------------------------------|--|--|--|
| | Đặng Hữu Nghĩa Nhân viên R&D / R&D Staff | Văn Quốc Thịnh Trưởng nhóm / Team leader | Hoàng Thị Chính Trưởng phòng R&D / Head of R&D |