

THÔNG SỐ KỸ THUẬT CHẬU RỬA ĐẶT BÀN

SPECIFICATION OF VESSEL BASIN

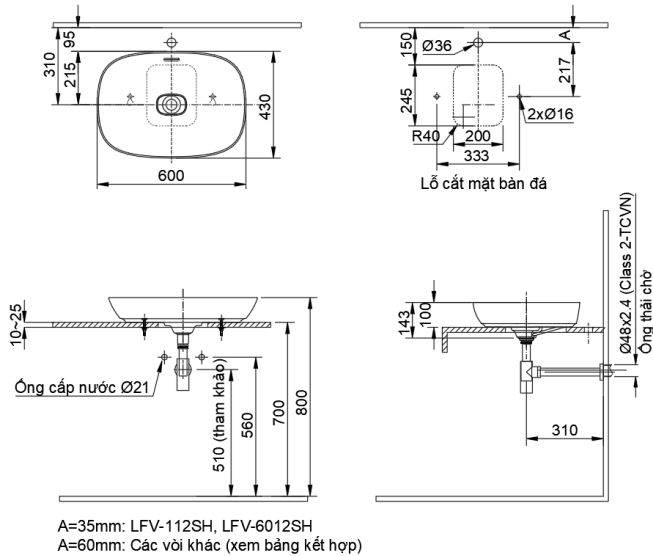
ITEM NUMBER AL-682V



TÍNH NĂNG SẢN PHẨM / FEATURES

- Chậu rửa đặt bàn, bề mặt trơn bóng, sạch sẽ, vệ sinh
Vessel basin, smooth surface, easy to clean
- Kiểu dáng trang nhã, lỗ xả tràn tiện lợi
Elegant style, convenient overflow hole
- Màu sắc sản phẩm: Trắng
Colour: White
- Công nghệ AQUA CERAMIC
AQUA CERAMIC technology

BẢN VẼ LẮP ĐẶT / INSTALLATION DRAWING



THÔNG SỐ KỸ THUẬT / SPECIFICATIONS

- Kích thước 600x430x143(mm)
Size 600x430x143(mm)
- Đường kính ống thải chờ Ø48 class 2 (TCVN)
Drain pipe Ø48 class 2 (TCVN)
- Đường kính ống cấp nước Ø21
Diameter of supply pipe Ø21
- Áp lực nước cấp 0.07÷0.75MPa
Water pressure 0.07÷0.75MPa

CHI TIẾT VÀ PHỤ KIỆN / PARTS & FITTINGS

- Thân chậu
Basin body
- Bộ ốc bắt bàn M120171
Fixing bolt kits M120171
- Bộ thoát nước nắp che bằng sứ 433361999Z
Drainage ceramic cover set 433361999Z

Ghi chú/Note:

Với vòi chậu và phụ kiện vòi chậu, vui lòng tham khảo "Bảng kết hợp giữa chậu và vòi chậu" cùng với sự tư vấn của nhân viên bán hàng.
About faucets and fittings, please refer "The table of combination between Lavatories and INAX's Faucets" with the advices of sale representatives.

Thay đổi/ Changed content	Lập / Create	Xác nhận / Confirm	Phê duyệt / Approve
	Trần Thị Nhung Nhân viên R&D / R&D Staff	Văn Quốc Thịnh Trưởng nhóm / Team leader	Hoàng Thị Chính Trưởng phòng R&D / Head of R&D