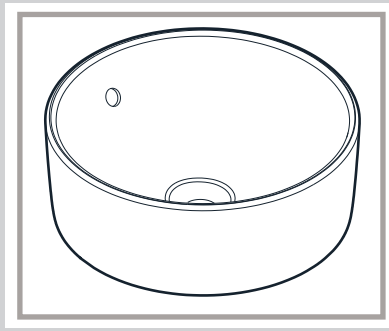
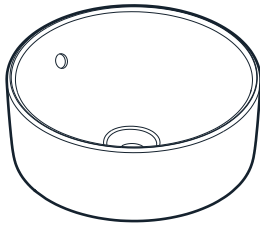
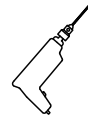


AL-295V L-295V



INAX

ISO 9001:2015
ISO 14001:2015



x1



x2



x2



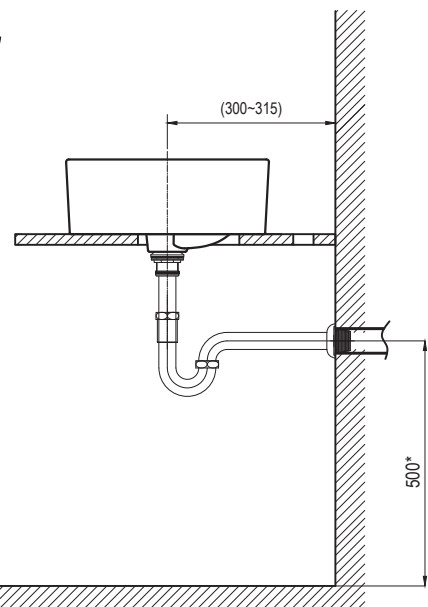
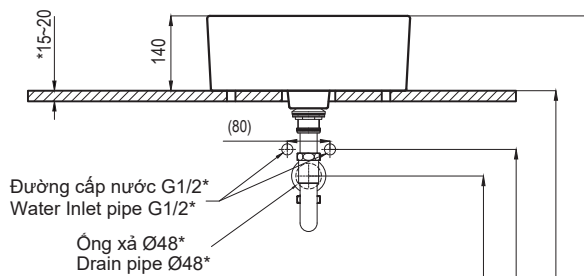
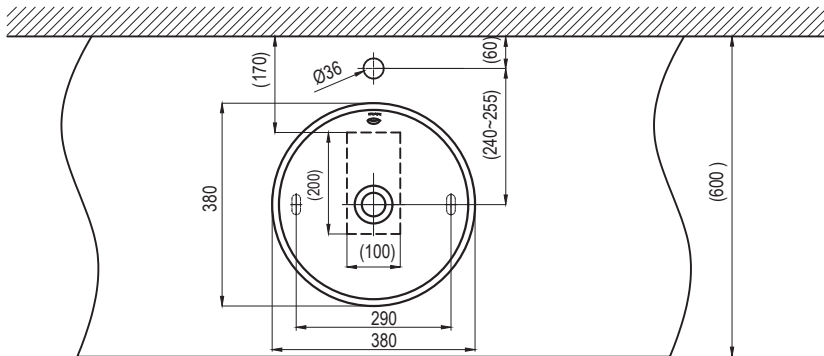
x4



x4



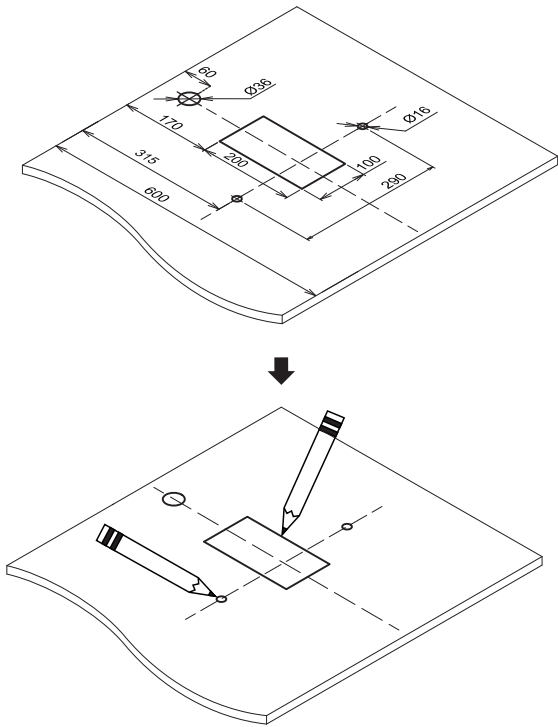
x1



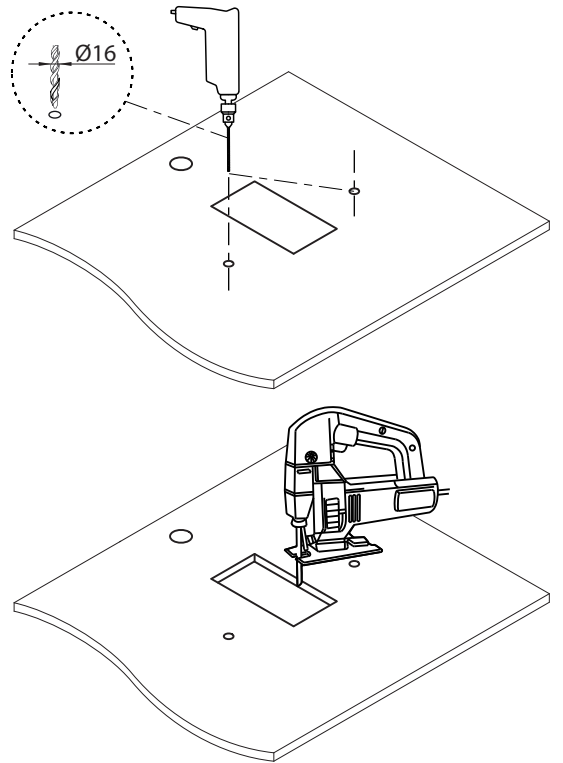
* Tham khảo
* Reference



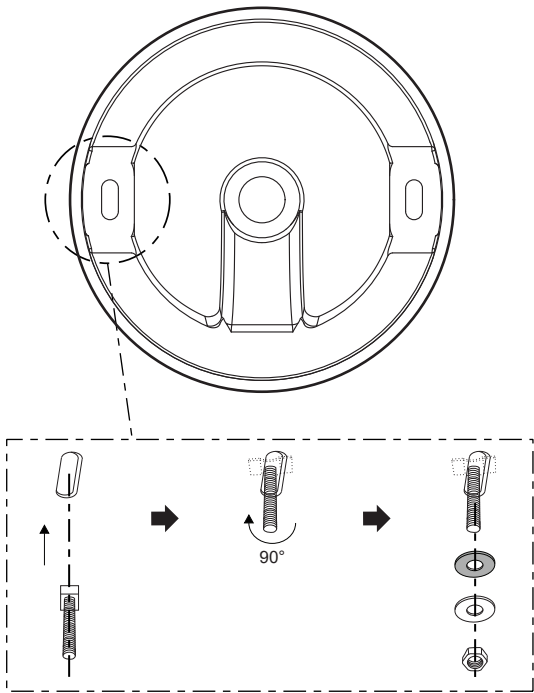
1



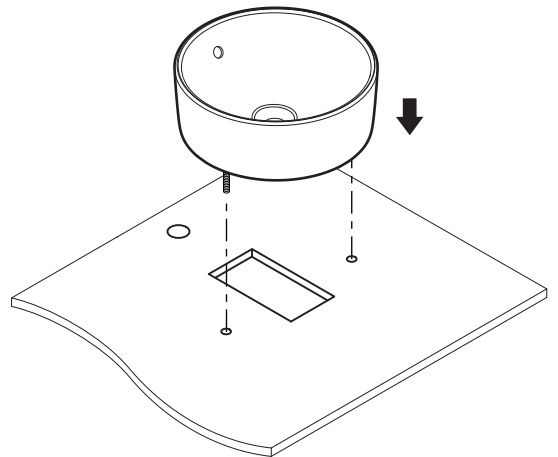
2



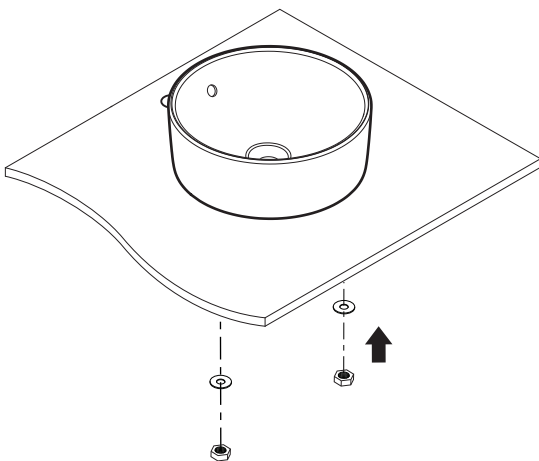
3



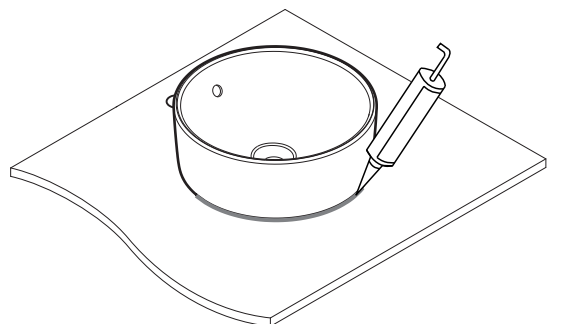
4



5



6

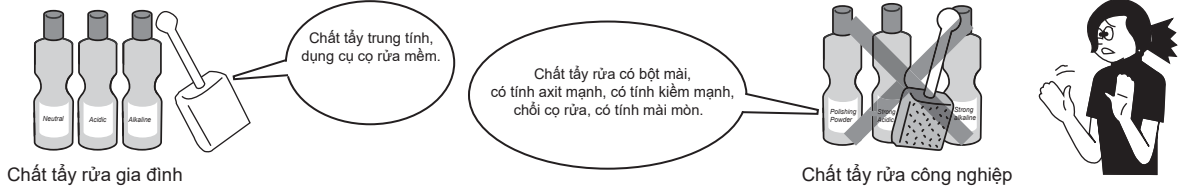


Sử dụng chất tẩy rửa trung tính (pH=5.5~7) (xà phòng, nước rửa tay, nước rửa bát...) hoặc chất tẩy rửa có tính axit hoặc kiềm để làm sạch và bảo dưỡng sản phẩm này. Tuy nhiên, để phát huy được hiệu quả lâu dài của AQUA CERAMIC, xin vui lòng **KHÔNG** sử dụng các chất tẩy rửa sau đây cho sản phẩm sứ vì nó sẽ làm xước bề mặt, làm hư hại bề mặt men.

- Chất tẩy rửa có tính kiềm mạnh với pH>11.
- Chất tẩy rửa có bột mài.
- Chổi cọ rửa có gắn vật liệu có tính mài mòn.

KHÔNG sử dụng chất tẩy rửa có tính axit mạnh vì có thể làm hỏng các phụ kiện đi kèm.

Lưu ý: Không để chất tẩy rửa bắn lên các khu vực, đặc biệt là các bộ phận kim loại như bộ cố định nắp bàn cầu, nút nhấn, tay gạt, van khóa nước, dây cấp nước... vì có thể gây rỉ hoặc hư hỏng.



CẢNH BÁO AN TOÀN

- Hãy đọc kĩ hướng dẫn trước khi lắp đặt.
- Các chú ý được trình bày dưới đây tùy trường hợp mà có thể gây ra sự cố nghiêm trọng. Các vấn đề nêu ra đều có nội dung liên quan đến an toàn nên nhất thiết phải tuân thủ.
- Sau khi hoàn tất việc lắp đặt, xác nhận xem thiết bị có hoạt động bình thường không.
- Yêu cầu quý khách hàng lưu giữ bản hướng dẫn lắp đặt và sử dụng để tham khảo trong suốt quá trình sử dụng.

⚠ CHÚ Ý/ ATTENTION

- !** * Trước khi lắp đặt phải kiểm tra xem có bị vỡ, nứt trong quá trình vận chuyển không?
- * Sau khi lắp đặt xác nhận xem có bị nứt, vỡ do lắp đặt không?
- * Chỗ nứt vỡ có thể gây thương tật, rò nước, hỏng hóc, bắn sàn nhà.

- ⊘** Không siết quá chặt các ren vặn.
- * Sứ là đồ dễ vỡ, nứt sẽ gây nguy hiểm cho người lắp đặt hoặc sử dụng.
- * Không đổ nước nóng vào chậu nếu không có thể gây vỡ sứ

VỆ SINH VÀ BẢO DƯỠNG

Không dùng dụng cụ vệ sinh sắc sùi hoặc hóa chất chà, vệ sinh bề mặt sứ. Dùng chất tẩy trung tính, và một miếng vải mềm để lau sạch bề mặt men. Dùng nước sạch sau khi vệ sinh xong và dùng vải mềm lau chùi sạch sẽ để bảo vệ tính chất ban đầu của vật liệu.

Chú ý:
Công ty sẽ không chịu trách nhiệm bảo hành đối với việc sử dụng hóa chất có chứa thành phần Clo (Calcium hypochlorite-Ca(ClO)2).

BẢO HÀNH SẢN PHẨM

Nếu kiểm tra sản phẩm này, trong thời gian bảo hành sau khi mua, công ty xác nhận rằng theo điều kiện sử dụng bình thường của vật liệu hay do lắp đặt. Chúng tôi sẽ sửa chữa, hoặc thay thế sản phẩm khác cùng loại.

Công ty không chịu trách nhiệm bảo hành đối với các trường hợp sau:

1. Không chứng minh được sản phẩm còn trong thời gian bảo hành như là hóa đơn, thẻ bảo hành,...
2. Sản phẩm bị hư hỏng do bất cẩn hoặc bị phá hủy do tai nạn.
3. Những hư hỏng hoặc phá hủy gây ra do vận chuyển, lắp đặt, biến dạng, tai nạn, sai sót, hoặc thiếu sự bảo trì định kì.
4. Cước phí hoặc phí vận chuyển phát sinh với những sản phẩm trả về để sửa chữa hoặc thay thế ngoài những quy định bảo hành trên.
5. Sản phẩm không còn nguyên vẹn.

THỜI GIAN BẢO HÀNH: (Được tính từ ngày khách hàng mua hàng hoặc xác nhận qua phiếu bảo hành hoặc hóa đơn bán hàng)

SẢN PHẨM: Sứ / Thời gian: 10 năm

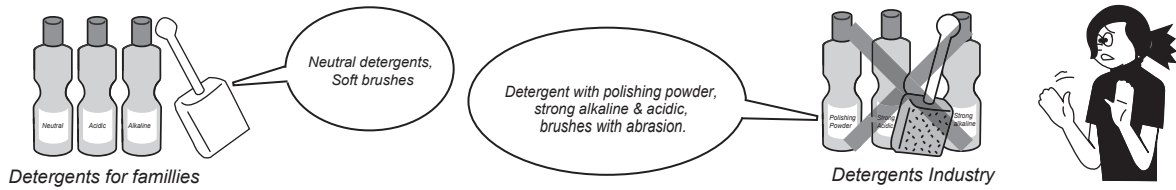
SẢN PHẨM: Phụ kiện sứ / Thời gian: 02 năm

Please use neutral detergents (pH=5.5~7) or normal-use detergents for families which is acidic or alkaline. But in order to remain long-lasting effect of AQUACERAMIC, please **DO NOT** use the following detergents for ceramic because it will scratch the surface, glaze will be decayed.

- Strong alkaline detergent with pH \geq 11.
- Detergent with polishing powder.
- Rubbing brushes with abrasion.

DO NOT use strong acidic detergents because it may damage to the parts .

Note: Do not let the detergent splash over areas, especially metal parts such as fixed set for S&C/toilet, stop valve, flexible hose, hand lever, button, etc... because it may cause of rust or damage.



⚠ SAFETY PRECAUTIONS

- Read the instructions carefully before beginning.
- If below cautions and notes are not complied, serious safety accident may happen. Therefore, please follow strictly.
- After finishing installation, check out whether the product runs properly or not.
- If possible, customer should retain this instruction as reference in the future.

⚠ ATTENTION



- * Before installation, please check the product again whether there are cracks or breaks during delivery.
- * Be sure to test operation and check whether there are any cracks or breaks after installation.
- * Any product cracks may cause bodily injury, product damage or the leakage of dirt on floor.



Do not overtighten bolts.
Ceramic products will easily crack, which may cause bodily injury to installing person or users.
Do not pour hot water over the ceramic basin. Otherwise, it could be broken.

CARE AND MAINTENANCE

Do not use any irritant or corrosive abrasives to clean product surface. A mild detergent, warm water and soft cloth can clean dirt on product surface and its accessories. Rinse thoroughly after cleaning and polishing with a soft dry cloth to recover product's original luster.

Notice:

Do not use any cleanser containing chlorine (calcium hypochlorite) in the tank, which will seriously damage accessories. LIXIL VIETNAM Corporation shall not be responsible or liable for such damage.

PRODUCT WARRANTY

If inspection of this product, within the warranty time after purchasing, confirms that its defective of a similar model under normal use in material or workmanship. We will repair or, at its option exchange the product.

The warranty does not cover the following:

1. None any documentary evidences to show the period of warranty such as receipt, warranty card,...
2. Consequential or incidental damages.
3. Defects or damages arising from shipping, installation, alternation, accidents, misuse or lack of proper maintenance.
4. Postage or shipping costs incurred in returning products for repair or replacement under this warranty and any labor or other costs of removal or installation of products under this warranty.
5. Discontinuous products.