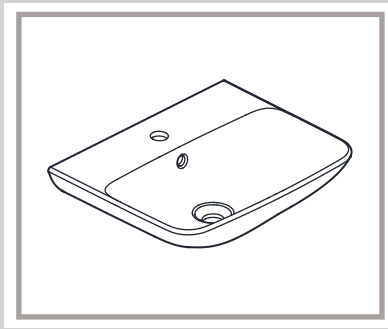
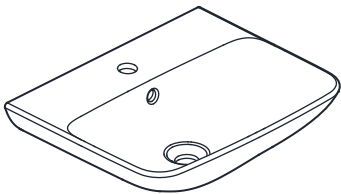
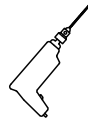


**AL-289VEC/AL-289VFC**  
**L-289VEC/L-289VFC**  
**103092BW10**  
**103089BW10**



**INAX**

ISO 9001:2015  
 ISO 14001:2015



1x



1x



1x



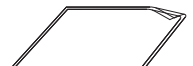
1x



1x



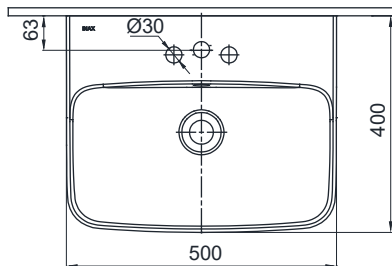
1x



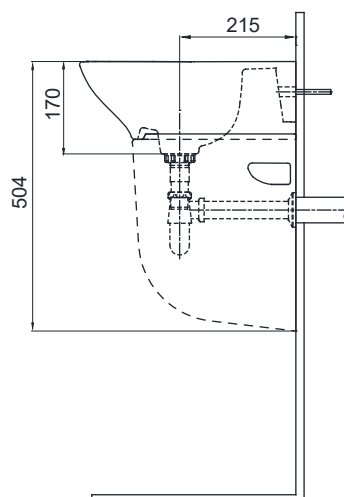
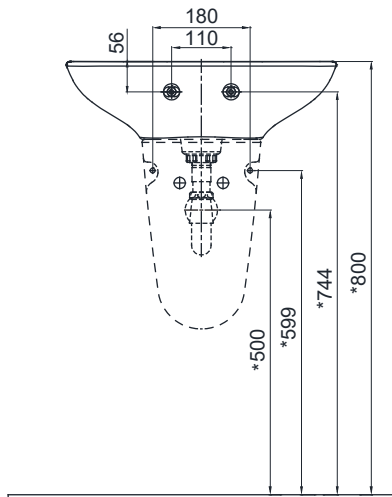
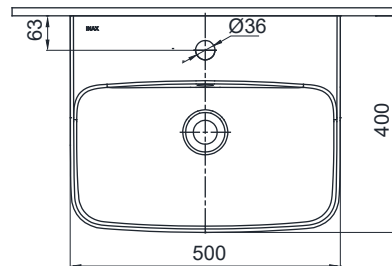
1x



**AL-289VEC/L-289VEC/  
 103100BW10 (3 holes)**

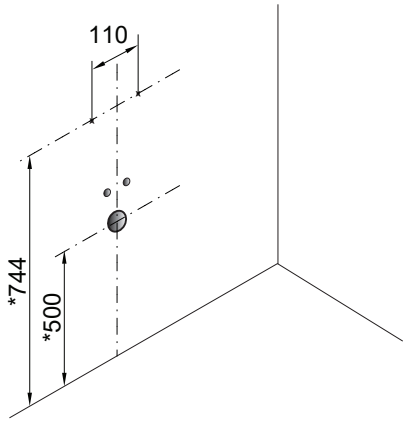


**AL-289VFC/L-289VFC (1 hole)  
 103092BW10/103089BW10**

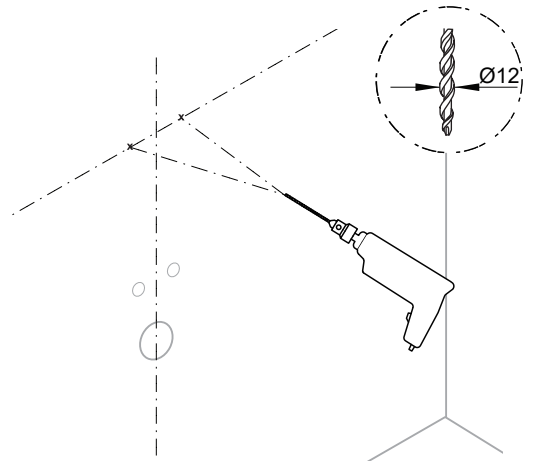




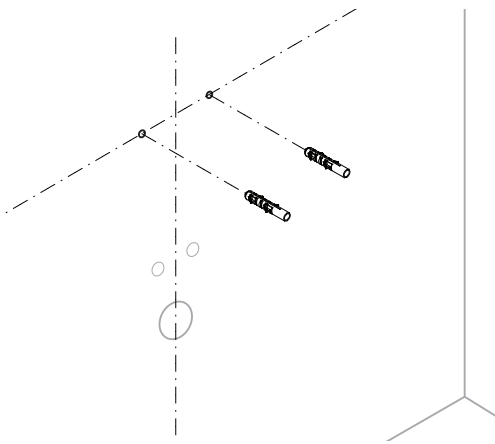
1



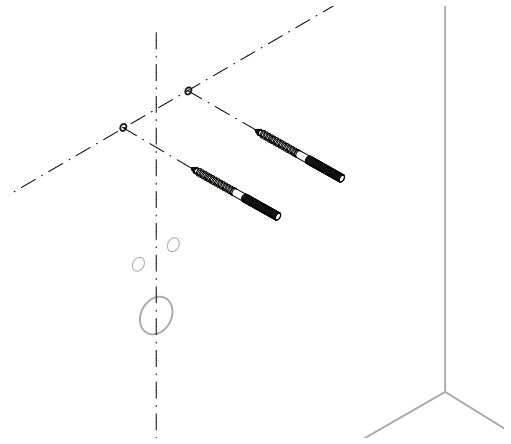
2



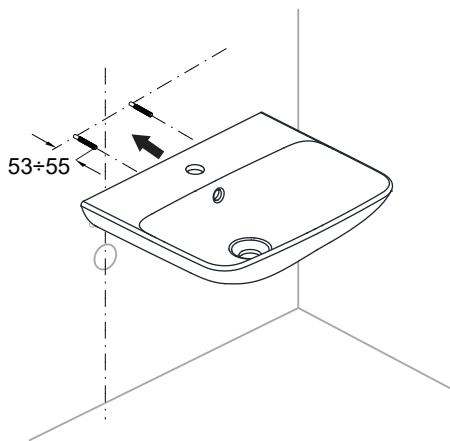
3



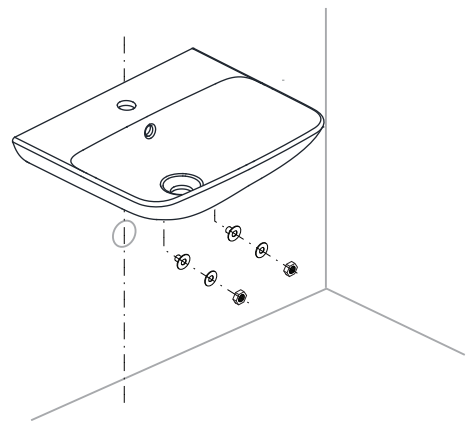
4



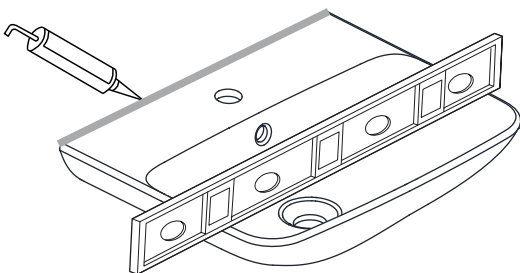
5



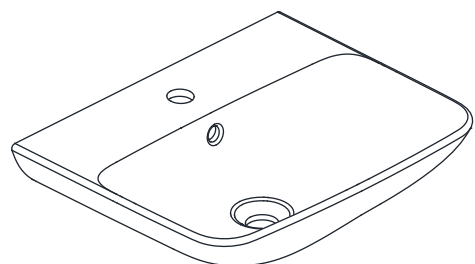
6



7



8

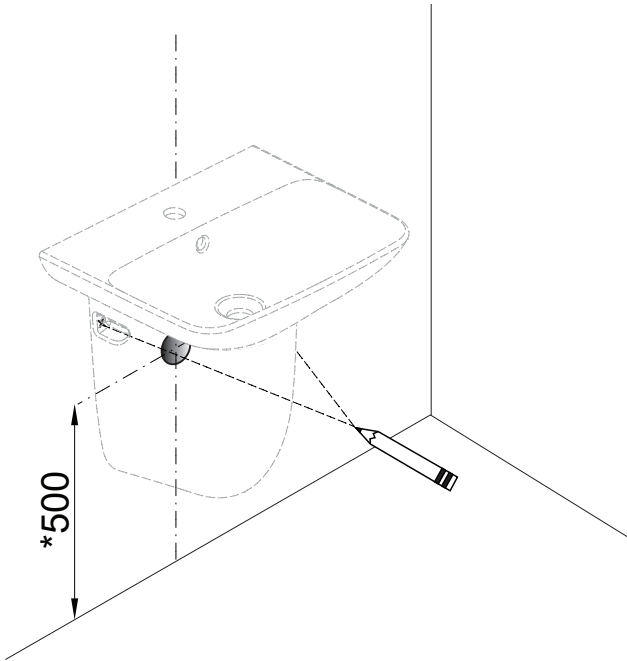




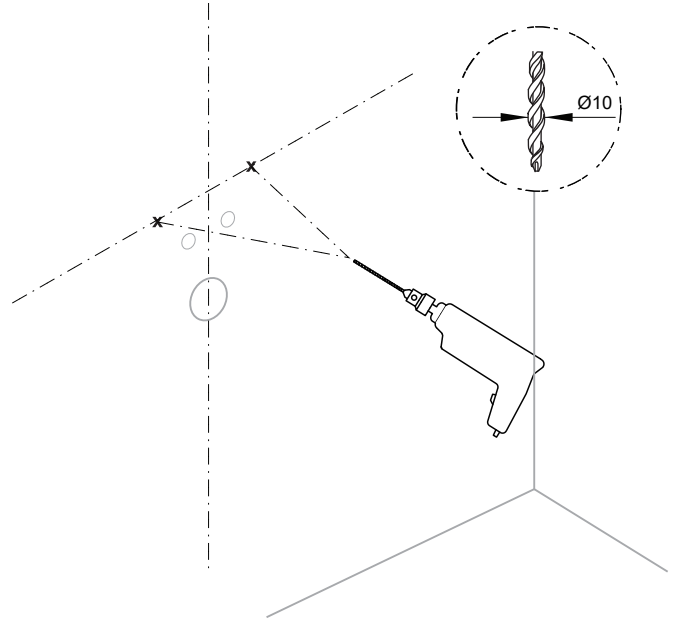
**Lưu ý:** Trong trường hợp lắp đặt với chân chậu L-288VC (cần mua thêm), vui lòng tham khảo các bước lắp đặt từ A đến D  
**Note:** In case of installation with L-288VC pedestal (additional purchase required), please refer to installation steps A to D  
**Catatan:** Pemasangan dengan pedestal L-288VC (dijual terpisah), silakan merujuk ke langkah pemasangan A hingga D

**A**

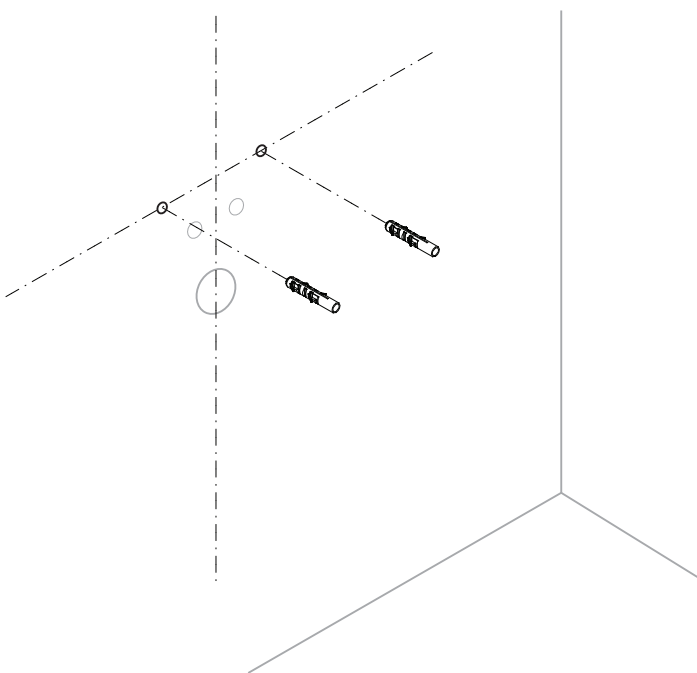
Uỡm chân chậu vừa với chậu, đánh dấu 2 lỗ bắt tường cho chân chậu.  
Place the pedestal under the fixed basin, mark 2 pedestal mounting holes on the wall  
Tempatkan pedestal di bawah wastafel yang sudah terpasang, tandai 2 lubang pemasangan pedestal di dinding



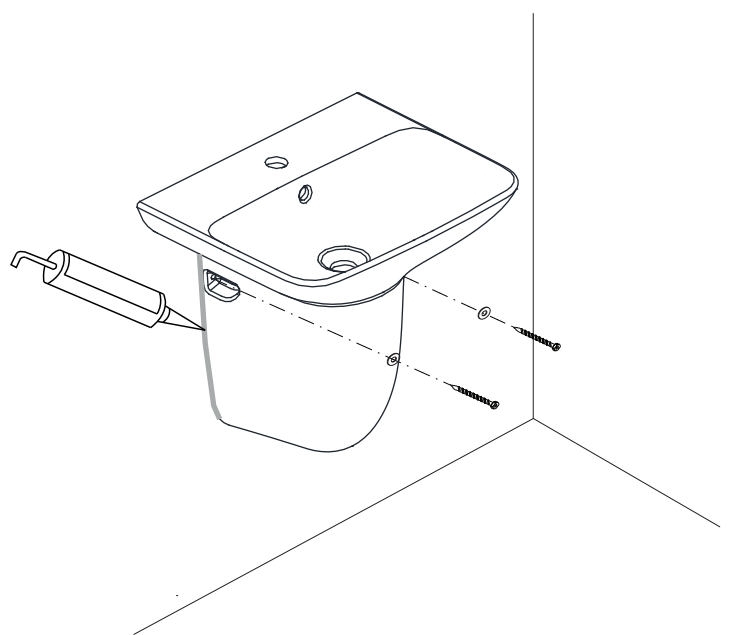
**B**



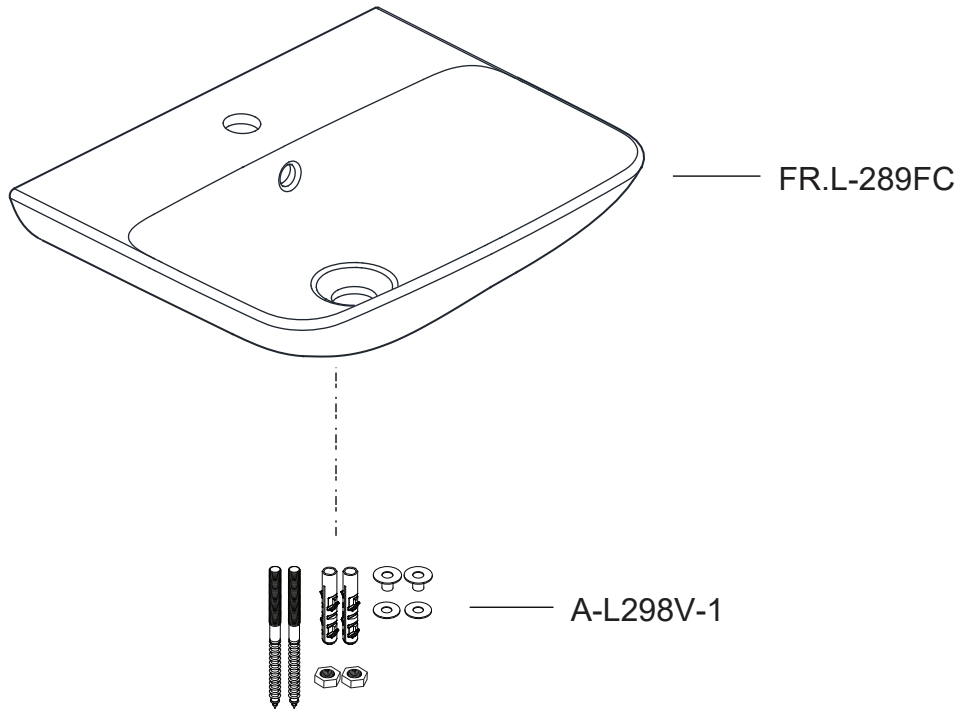
**C**



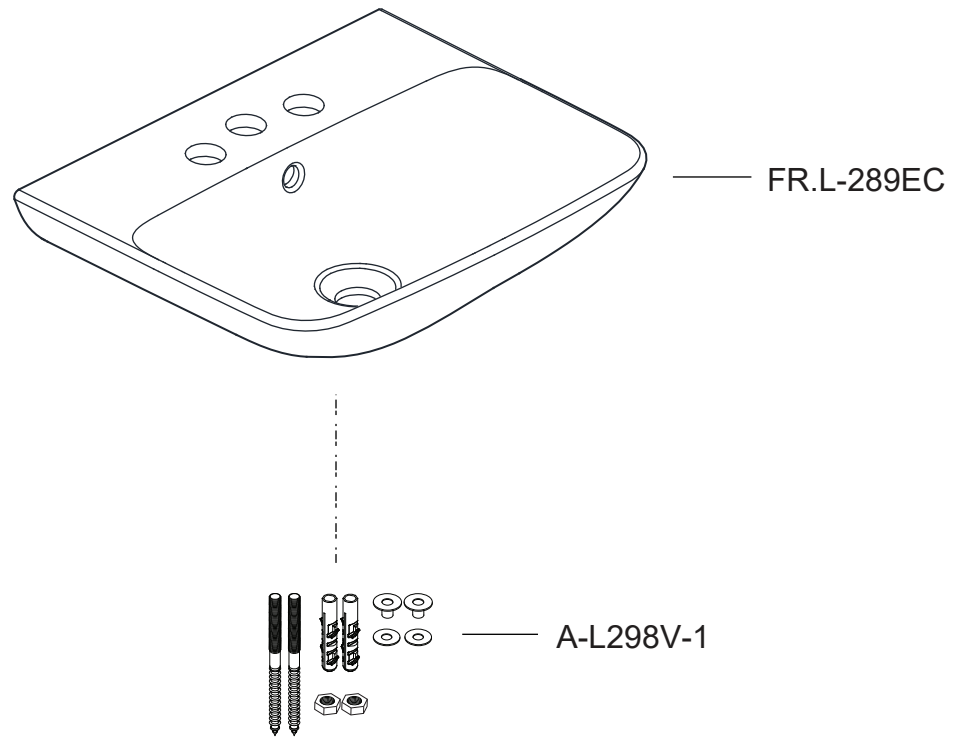
**D**

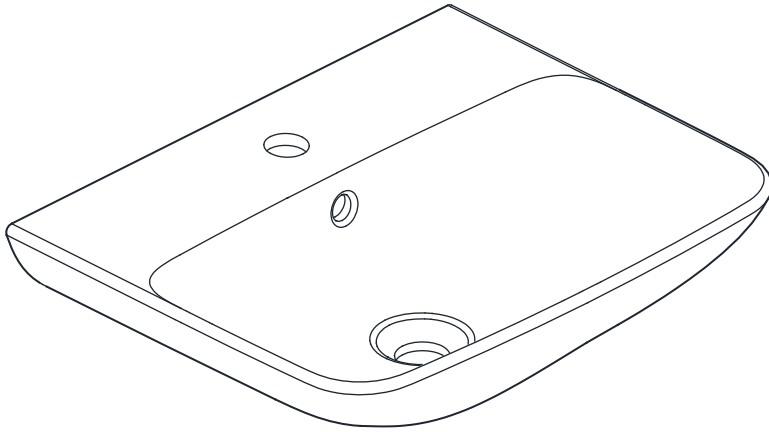


AL-289VFC/  
L-289VFC

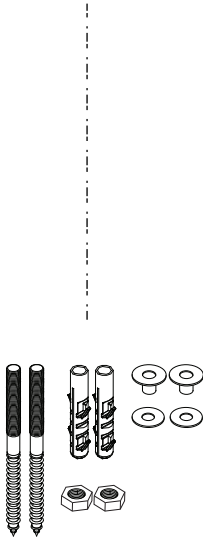


AL-289VEC/  
L-289VEC





— CL0289F1-6DF-30



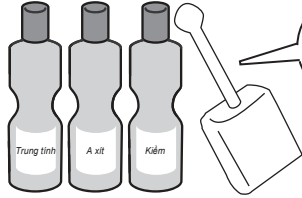
— M120036

Sử dụng chất tẩy rửa trung tính (pH=5.5~7) (xà phòng, nước rửa tay, nước rửa bát...) hoặc chất tẩy rửa có tính axit hoặc kiềm để làm sạch và bảo dưỡng sản phẩm này. Tuy nhiên, để phát huy được hiệu quả lâu dài của AQUACERAMIC, xin vui lòng **KHÔNG** sử dụng các chất tẩy rửa sau đây cho sản phẩm sứ vì nó sẽ làm xước bề mặt, làm hư hại bề mặt men.

- Chất tẩy rửa có tính kiềm mạnh với pH≥11.
- Chất tẩy rửa có bột mài.
- Chổi cọ rửa có gắn vật liệu có tính mài mòn.

**KHÔNG** sử dụng chất tẩy rửa có tính axit mạnh vì có thể làm hỏng các phụ kiện đi kèm.

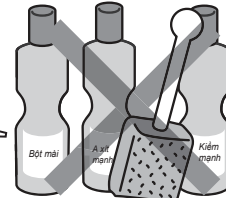
**Lưu ý:** Không để chất tẩy rửa bắn lên các khu vực, đặc biệt là các bộ phận kim loại như bộ cố định nắp bàn cầu, nút nhấn, tay gạt, van khóa nước, dây cấp nước...vì có thể gây rỉ hoặc hư hỏng.



Chất tẩy rửa gia đình

Chất tẩy trung tính, dụng cụ cọ rửa mềm.

Chất tẩy rửa có bột mài, có tính axit mạnh, có tính kiềm mạnh, chổi cọ rửa có tính mài mòn.



Chất tẩy rửa công nghiệp



## THÔNG TIN QUAN TRỌNG VỚI NGƯỜI SỬ DỤNG

### CẢNH BÁO AN TOÀN

- Hãy đọc kĩ hướng dẫn trước khi lắp đặt.
- Các chú ý được trình bày dưới đây tùy trường hợp mà có thể gây ra sự cố nghiêm trọng. Các vấn đề nêu ra đều có nội dung liên quan đến an toàn nên nhất thiết phải tuân thủ.
- Sau khi hoàn tất việc lắp đặt, xác nhận xem thiết bị có hoạt động bình thường không. Vui lòng lưu giữ bản hướng dẫn lắp đặt và sử dụng để tham khảo trong suốt quá trình sử dụng.

#### ⚠ CHÚ Ý



- Trước khi lắp đặt phải kiểm tra xem có bị vỡ, nứt trong quá trình vận chuyển không?
- Sau khi lắp đặt xác nhận xem có bị nứt, vỡ do lắp đặt không?  
\* Chỗ nứt vỡ có thể gây thương tật, rò nước, hỏng hóc, bắn sản phẩm.
- Hãy chắc chắn rằng đường ống nước được xả và làm sạch trước khi lắp đặt.



- Không siết quá chặt các ren vận.
- \* Sứ là đồ dễ vỡ, nứt sẽ gây nguy hiểm cho người lắp đặt hoặc sử dụng.
- Không đổ nước nóng vào sứ nếu không có thể gây vỡ sứ.

### VỆ SINH VÀ BẢO DƯỠNG

Không dùng dụng cụ vệ sinh sắc nhọn hoặc hóa chất chà, vệ sinh bề mặt sứ. Dùng chất tẩy rửa trung tính và một miếng vải mềm để lau sạch bề mặt men ít nhất 1 tuần 1 lần. Dùng nước sạch sau khi vệ sinh xong và dùng vải mềm lau chùi sạch sẽ để bảo vệ tính chất ban đầu của vật liệu.

#### ● Chú ý:

**Công ty sẽ không chịu trách nhiệm hoặc nghĩa vụ đối với bất kỳ hư hỏng sản phẩm nào do sử dụng chất tẩy rửa có chứa thành phần Clo (Calcium hypochlorite-CaCl<sub>2</sub>).**

- Đơn vị mặc định quản lý là milimet (mm) nếu bản vẽ không thể hiện rõ.
- Bản vẽ kích thước được cung cấp cho mỗi model. Kích thước là danh nghĩa và có thể thay đổi trong phạm vi dung sai sản xuất.
- INAX luôn thực hiện chính sách không ngừng nâng cao cải tiến thiết kế và chất lượng sản phẩm. Chúng tôi có quyền thực hiện bất kỳ thay đổi nào về thông số kỹ thuật, bao bì đóng gói của sản phẩm bất kỳ lúc nào mà không thông báo trước.
- Các hình ảnh hiển thị trong hướng dẫn này chỉ mang tính chất minh họa. Màu sắc của sản phẩm và các phụ kiện có thể khác với hình ảnh hiển thị theo tiêu chuẩn của nhà sản xuất.

## BẢO HÀNH SẢN PHẨM

Nếu kiểm tra sản phẩm này, trong thời gian bảo hành sau khi mua, công ty xác nhận rằng theo điều kiện sử dụng bình thường của vật liệu hay do lắp đặt. Chúng tôi sẽ sửa chữa, hoặc thay thế sản phẩm khác cùng loại. Công ty không chịu trách nhiệm bảo hành đối với các trường hợp sau:

1. Không chứng minh được sản phẩm còn trong thời gian bảo hành như là hóa đơn, thẻ bảo hành,...
2. Sản phẩm bị hư hỏng do bất cẩn hoặc bị phá hủy do tai nạn.
3. Những hư hỏng hoặc phá hủy gây ra do vận chuyển, lắp đặt, biến dạng, tai nạn, sai sót, hoặc thiếu sự bảo trì định kì.
4. Cước phí hoặc phí vận chuyển phát sinh với những sản phẩm trả về để sửa chữa hoặc thay thế ngoài những quy định bảo hành trên.
5. Sản phẩm không còn nguyên vẹn.

THỜI GIAN BẢO HÀNH:

(Được tính từ ngày khách hàng mua hàng hoặc xác nhận qua phiếu bảo hành hoặc hóa đơn bán hàng)

SẢN PHẨM: Sứ / Thời gian: 10 năm

SẢN PHẨM: Phụ kiện sứ / Thời gian: 02 năm

**CÔNG TY TNHH LIXIL VIỆT NAM**

Yên Bình, Dương Xá, Gia Lâm, Hà Nội, Việt Nam

Hotline: 1800 6633 (miễn phí)

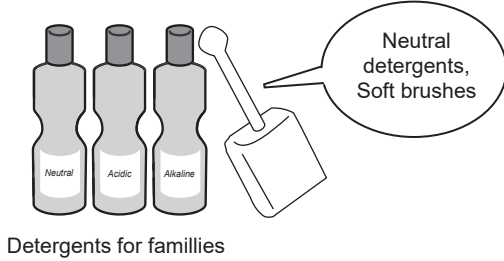
Website: www.inax.com.vn

Please use neutral detergents or normal-use detergents for families which is acidic or alkaline (pH=5.5~7). But in order to remain long-lasting effect of AQUACERAMIC, please **DO NOT** use the following detergents for ceramic because it will scratch the surface, glaze will be decayed.

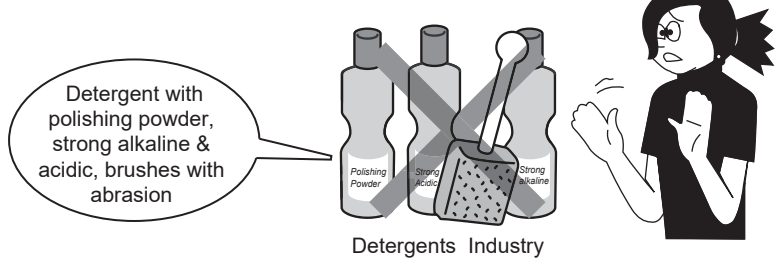
- Strong alkaline detergent with pH≥11.
- Detergent with polishing powder.
- Rubbing brushes with abrasion.

**DO NOT** use strong acidic detergents because it may damage to the parts .

Note: Do not let the detergent splash over areas, especially metal parts such as fixed set for S&C/toilet, stop valve, flexible hose hand lever, button, etc... because it may cause of rust or damage.



Detergents for families



Detergents Industry

**IMPORTANT CONSUMER INFORMATION**

**SAFETY PRECAUTIONS**

- Read the instructions carefully before beginning.
- Cautions and notes below if not complied may lead to serious damage. Therefore, please follow strictly.
- After finishing installation, check out whether the facility operates properly or not. If possible, customer should to keep this instruction as reference in the future.

**⚠ ATTENTION**

- Before installation, please check the product again for cracks or breaks during delivery.
- Be sure to test operation and check for any breaks, cracks after installation has been completed.
  - \* Any cracks may cause injury, damage, leakage or dirty the floor.
- Ensure that water pipes are flushed and cleaned before installing.
- Do not overtighten bolts. Porcelain is subject to cracking, which may cause injury to installing person or users.
- Do not pour hot water over the ceramic. Otherwise, it could be broken.

**CARE AND MAINTENANCE**

Do not use harsh abrasives or caustic clean fixture surface. Use a neutral detergent fluid and a soft cloth to remove normal dirt and soap accumulations from fitting and surfaces at least once a week. Rinse thoroughly after cleaning and polish with a soft dry to restore original luster of material.

**● Notice:**

**Products containing chlorine (calcium hypochlorite) can seriously damage fitting. This damage can cause leakage and property damage.**

- The unit is millimeter by default, if the drawings are not indicate.
- Dimensioning diagrams are provided for each model. Dimensions are nominal and may vary within the range of manufacturing tolerance.
- INAX always execute the policy of unceasingly enhancing and improving its product's design and performance. We reserve the right to make any changes on product specifications, packaging at any time without prior notice.
- The pictures shown in this instruction booklet are for illustration purposes only. The color of the product and components may differ from the pictures shown .

**PRODUCT WARRANTY**

If inspection of this product, within the warranty time after purchasing, confirms that its defective of a similar model under normal use in material or workmanship. We will repair or, at its option exchange the product.

Remarks: The warranty dose not cover the following:

1. None any documentary evidences to show the period of warranty such as receipt, warranty card,...
2. Consequential or incidental damages.
3. Defects or damages arising from shipping, installation, alternation, accidents, misuse or lack of proper maintenance.
4. Postage or shipping costs incurred in returning products for repair or replacement under this warranty and any labor or other costs of removal or installation of products under this warranty.
5. Discontinuous products.

**LIXIL VIETNAM CORPORATION**

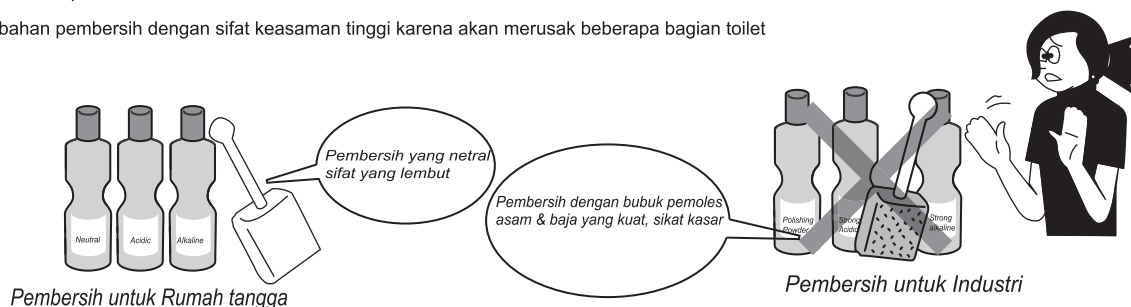
Address: Yen Binh, Duong Xa, Gia Lam, Hanoi, Vietnam  
 Website: www.inax.com

# INSTRUKSI KETIKA MENGGUNAKAN PRODUK AQUACERAMIC

Gunakanlah bahan pembersih yang netral atau normal untuk penggunaan rumah tangga yang bersifat asam atau basa (pH=5,5 -7). Tetapi agar hasil dari AQUACERAMIC tetap terjaga, dihindari agar tidak menggunakan bahan pembersih di bawah ini karena akan mengikis permukaan keramik, dan glazur akan rusak.

- Penggunaan bahan pembersih dengan sifat basa tinggi pH $\geq$ 11
- Pembersih dengan bubuk pemoles
- Menggosok dengan sikat/amplas kasar

Jangan menggunakan bahan pembersih dengan sifat keasaman tinggi karena akan merusak beberapa bagian toilet



## INFORMASI PENTING UNTUK KONSUMEN

### TINDAKAN KESELAMATAN

- Bacalah instruksi dengan baik sebelum memulai.
- Jika peringatan dan catatan di bawah ini tidak dipenuhi, kecelakaan mungkin akan terjadi, oleh karena itu dimohon agar mengikuti intruksi dengan baik.
- Setelah instalasi selesai, periksa dan pastikan apakah produk berfungsi dengan baik atau tidak.
- Jika memungkinkan, pelanggan harus menyimpan instruksi ini sebagai referensi di masa depan.

#### PERHATIAN

- Sebelum instalasi, dimohon agar memeriksa ulang produk apakah terdapat retak yang diakibatkan oleh proses pengiriman.
- Pastikan untuk memeriksa fungsi produk dan tidak terdapat retak atau kerusakan yang diakibatkan oleh proses instalasi.
- Retakan pada produk dimana pun dapat mengakibatkan cedera, kerusakan produk, atau kebocoran kotoran pada lantai.
- Jangan mengencangkan baut secara berlebihan.
- Produk keramik mudah terjadi retak yang dapat mencederai orang yang melakukan instalasi atau pengguna produk.
- Jangan menuangkan air panas pada keramik yang akan mengakibatkan kerusakan.

### PERAWATAN DAN PEMELIHARAAN

- Jangan menggunakan bahan kasar dan korosif untuk membersihkan permukaan produk. Gunakan bahan pembersih yang ringan, air hangat dan kain lembut untuk membersihkan permukaan produk. Bilas menyeluruh sampai bersih dan lap dengan kain kering yang lembut.

#### Catatan:

Jangan menggunakan pembersih yang mengandung chlorine (calcium hypochlorite) pada tangki, yang dapat mengakibatkan kerusakan serius pada komponen dalam tangki.

- untuk satuan pengukuran adalah milimeter secara default, jika gambar tidak ditunjukkan. Diagram dimensi disediakan untuk setiap model.
- Dimensi nominal dapat bervariasi dalam kisaran toleransi manufaktur.
- INAX selalu melaksanakan kebijakan untuk terus meningkatkan desain dan kinerja produknya.
- Kami berhak untuk membuat perubahan pada spesifikasi produk, kemasan kapan saja tanpa pemberitahuan sebelumnya.
- Gambar-gambar yang ditampilkan dalam buku panduan ini hanya untuk tujuan ilustrasi. Warna produk dan komponen mungkin berbeda dari gambar yang ditampilkan

## GARANSI PRODUK

Jika pemeriksaan pada produk ini, dengan masa garansi masih aktif setelah pembelian, dan dipastikan kerusakan diakibatkan oleh produk bukan karena penggunaan bahan pembersih atau instalasi. Kami akan memperbaiki atau mengganti produk.

Garansi tidak mencakup hal-hal berikut :

1. Tidak ada bukti dokumen tertulis untuk menunjukkan masa garansi seperti tanda terima, kartu garansi.
2. Kerusakan yang diakibatkan oleh insiden.
3. Cacat atau kerusakan yang timbul dari pengiriman, instalasi, pergantian, kecelakaan, penyalahgunaan atau perawatan yang tidak tepat.
4. Ongkos kirim atau biaya pengiriman dalam proses pengembalian produk untuk perbaikan atau penggantian dan tenaga kerja atau biaya lain untuk pemindahan atau pemasangan produk termasuk dalam garansi ini.
5. Produk yang sudah tidak di produksi kembali.

Untuk detail silahkan konfirmasi dengan distributor di masing-masing negara!



#### PT. AMERICAN STANDARD INDONESIA

Jl. Raya Narogong KM 52  
Desa Limusnunggal, Cileungsi - Bogor 16820  
LIXIL Customer care : 0-800-1-267823    Whatsapp : 0813-1313-8180  
Email: [lixilcare-id@lixil.com](mailto:lixilcare-id@lixil.com)



**LIXIL**

LIXIL VIETNAM CORPORATION

LẦN SỬA ĐỔI/VER: 1.0

TRANG/PAGE: 1/1 FI-4-03-02-992

TÊN BẢN VẼ/ DRAWING NAME: Hướng dẫn lắp đặt &amp; sử dụng chậu S100 (L-289V)

Thiết kế bởi/  
Designed by*Chauh*

Đỗ Ngọc Khánh

QA xác nhận/  
QA confirmed*Phuong*

Đ.T. Minh Phương

Pháp chế xác nhận/  
Legal confirmedSales xác nhận/  
Sales confirmedMKT phê duyệt/  
MKT approvedR&D phê duyệt/  
R&D approved*Kim*

Hoàng Thị Chính

QUÁ TRÌNH SỬA ĐỔI/ MODIFICATION PROCESS

STT  
NO

THAY ĐỔI/ CHANGE

NỘI DUNG/ CONTENT

MỤC ĐÍCH/ PURPOSE

NGÀY/ DATE

1

1.0

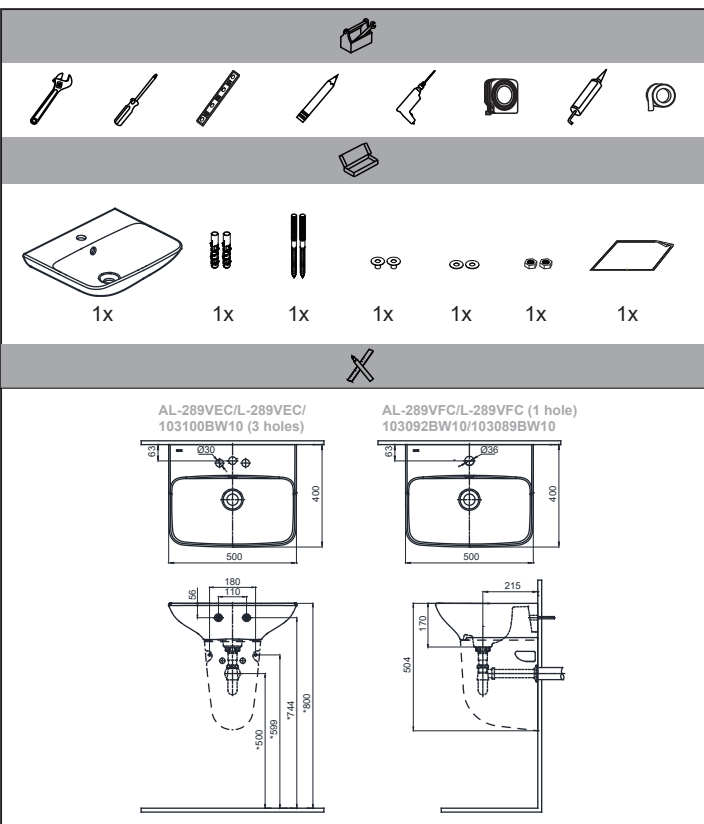
Lập mới/ Create new

19/04/2023

2

3

4

AL-289VEC/AL-289VFC  
L-289VEC/L-289VFC  
103092BW10  
103089BW10**INAX**ISO 9001:2015  
ISO 14001:2015

- 1 -

VẬT LIỆU/ MATERIAL: DECAL PAPER

MÀU SẮC/ COLOR: BLACK

TỈ LỆ/ SCALE : 1:1

PHỦ MÀNG NHỰA/ PE COATING:

ĐƠN VỊ/ UNIT: MILIMET

 CÓ/YES  KHÔNG/NO

GHI CHÚ/ NOTE:

QC BAN HÀNH/  
QC ISSUED