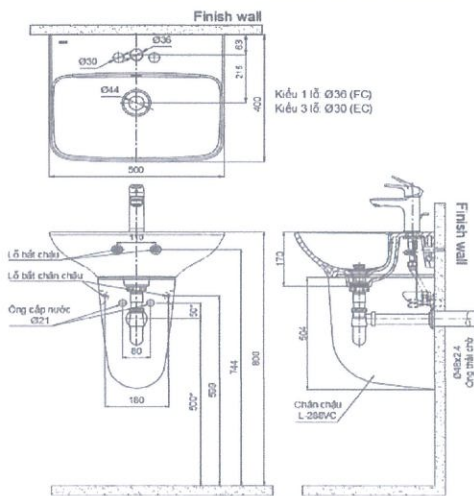


SPECIFICATION OF WALL HUNG BASIN

ITEM NUMBER L-289VFC/EC & AL-289VFC/EC



BẢN VẼ LẮP ĐẶT / INSTALLATION DRAWING



Chú ý: "Kích thước "" là kích thước tham khảo.
Đơn vị kích thước trên bản vẽ là mm.
Note: "Dimension "" is reference dimension.
Unit of dimension in drawing is millimeter.

BW1
White

TÍNH NĂNG SẢN PHẨM / FEATURES

- Chậu rửa treo tường, thiết kế tối giản, dễ dàng vệ sinh
Wall-hung basin, minimal design, easy to clean
- Men sứ AQUA CERAMIC chống bám cặn, bám bẩn cho bề mặt luôn sạch sẽ và sáng bóng
AQUA CERAMIC creates a stain-repellant surface that prevents unsightly hard water buildup and spots, keep surface stay fresh and
- Chậu có lỗ xả tràn, lỗ bắt vòi trên chậu
Basin has an overflow hole and a faucet hole
- Sản phẩm có màu trắng
Colors: White

ĐẶC ĐIỂM KỸ THUẬT / SPECIFICATIONS

- Kích thước 500x400x170(mm) / Size 500x400x170(mm)
- Đường kính ống thải chôn Ø48 class 2 (TCVN) / Drain pipe Ø48 class 2 (TCVN)
- Đường kính ống cấp nước Ø21 / Diameter of supply pipe Ø21
- Đường kính lỗ lắp vòi / Diameter of faucet installing hole:
 - Kiểu 1 lỗ FC: Ø36 / 1 FC hole type: Ø36
 - Kiểu 3 lỗ EC: Ø30 / 3 EC holes type: Ø30
- Áp lực nước cấp 0.07÷0.75MPa / Water pressure 0.07÷0.75MPa

CHI TIẾT VÀ PHỤ KIỆN / PARTS & FITTINGS

- Thân chậu / Basin body
- Vít lắp chậu với tường / Fixing screw

Ghi chú / Note:

Với vòi chậu và phụ kiện vòi chậu, vui lòng tham khảo "Bảng kết hợp giữa chậu và vòi" cùng với sự tư vấn của nhân viên bán hàng.

Sản phẩm có thể lắp với chân chậu ngắn L-288VC.

About faucets and fittings, please reference from "Table of combination between Lavatories & Faucets" with the advice of sales representative.

This product can matching with L-288VC short pedestal.

Lập / Create	Xác nhận / Confirm	Phê duyệt / Approve