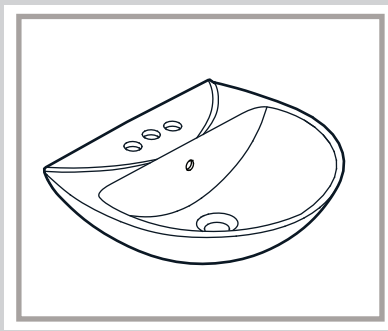
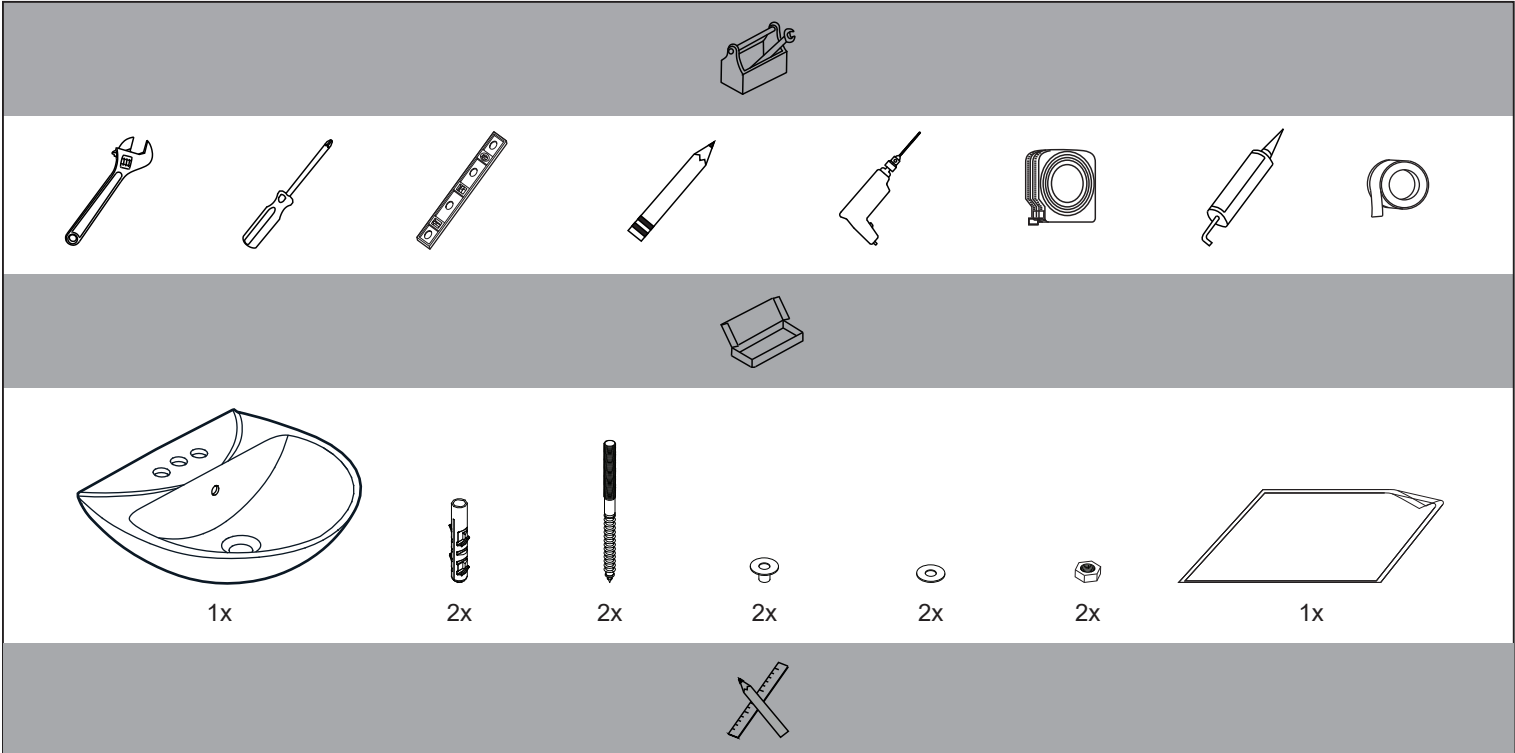


# L-285VEC L-285VFC

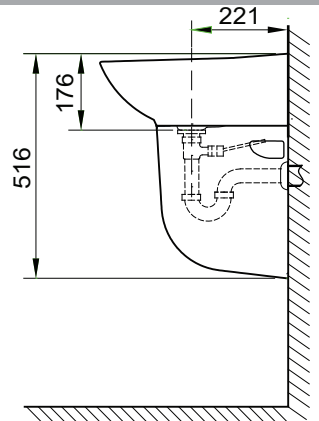
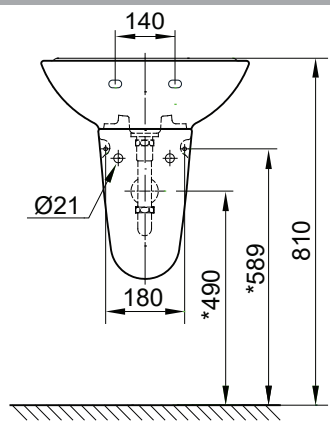
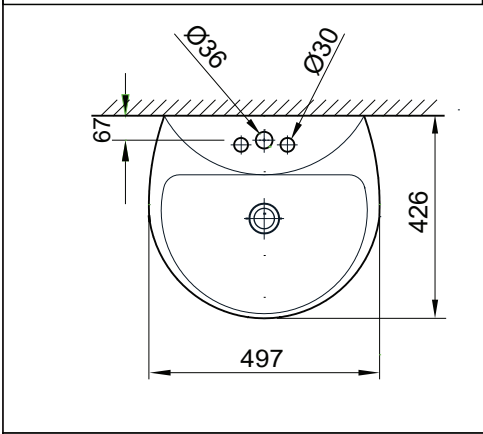


# INAX

ISO 9001:2015  
ISO 14001:2015

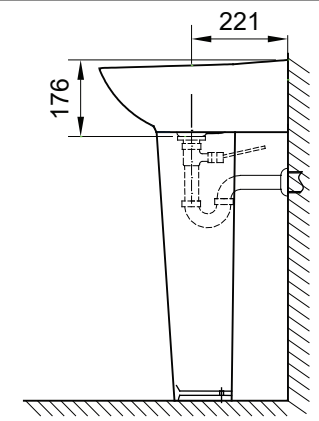
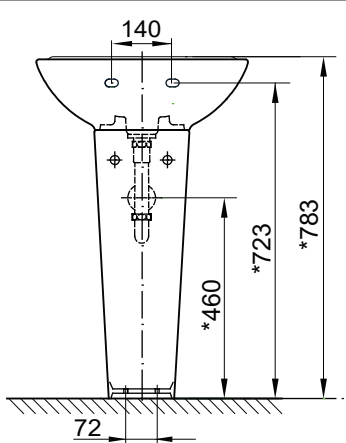
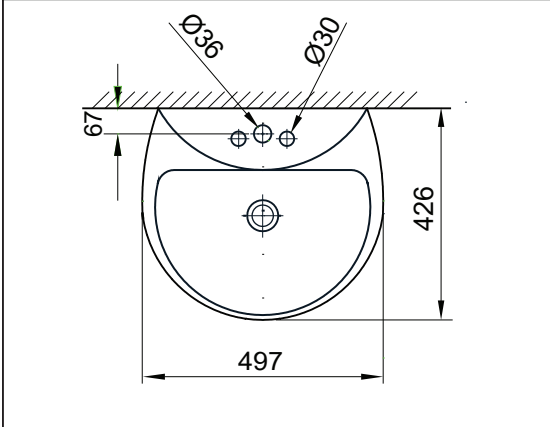


## L-285VEC/L-285VFC/L-288VC



\* là kích thước tham khảo  
\* is the reference dimensions

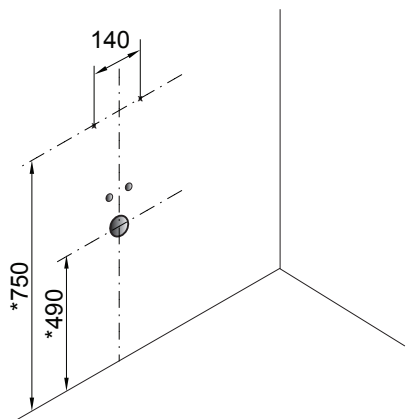
## L-285VEC/L-285VFC/L-288VD



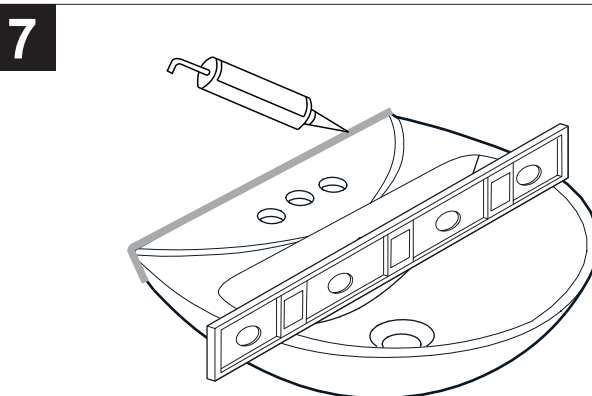
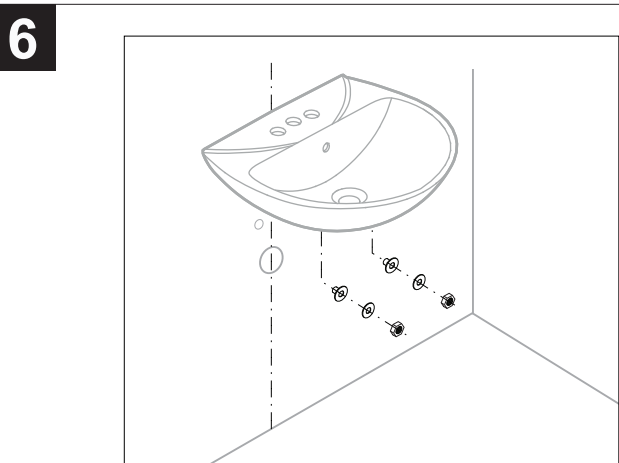
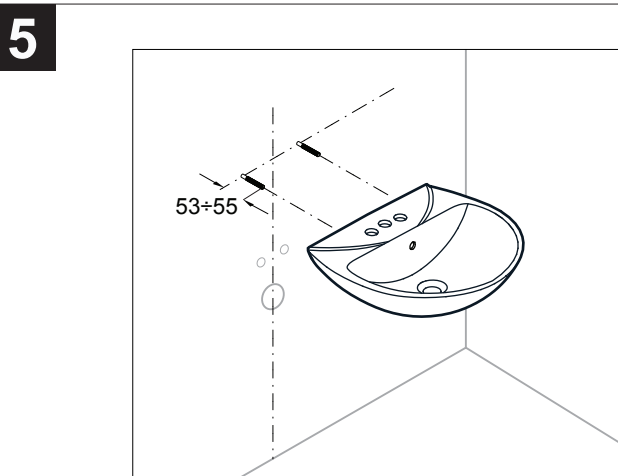
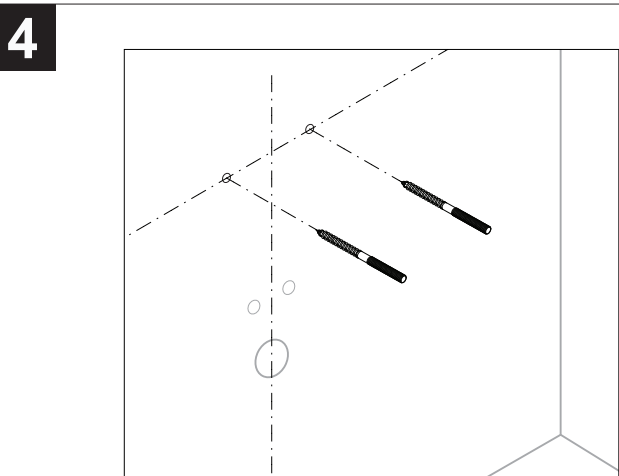
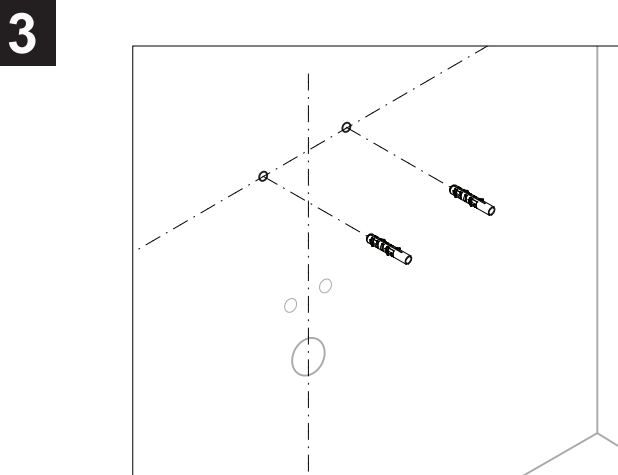
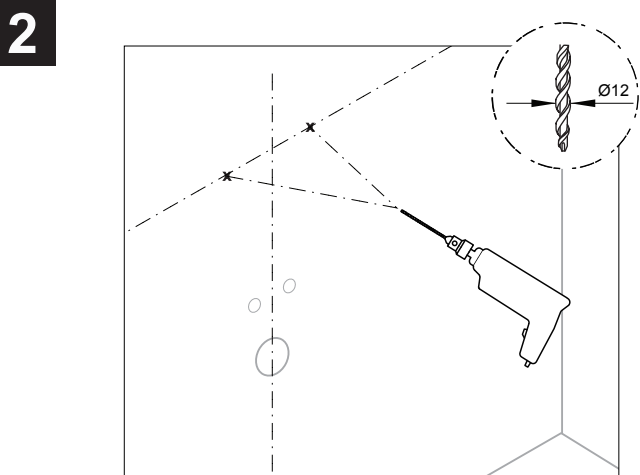
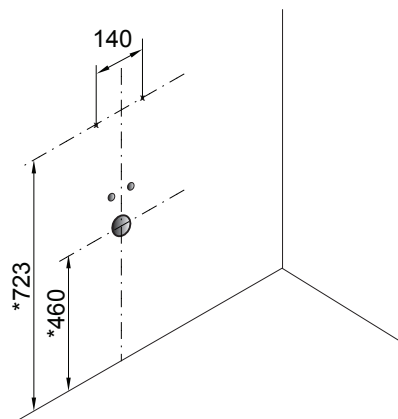
\* là kích thước tham khảo  
\* is the reference dimensions



**1** L-285VEC/L-285VFC + L-288VC

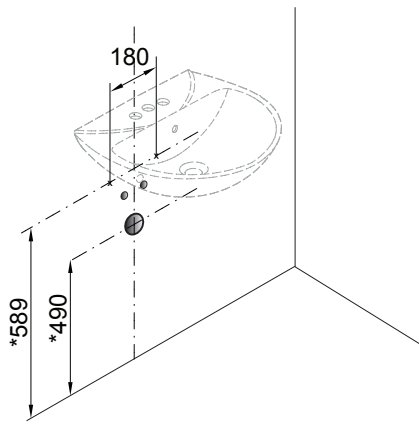


**1** L-285VEC/L-285VFC + L-288VD

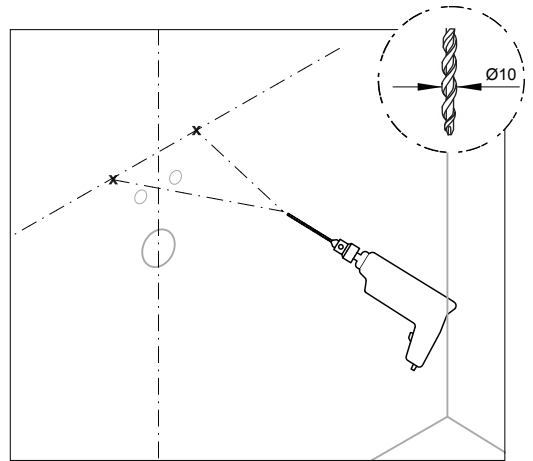




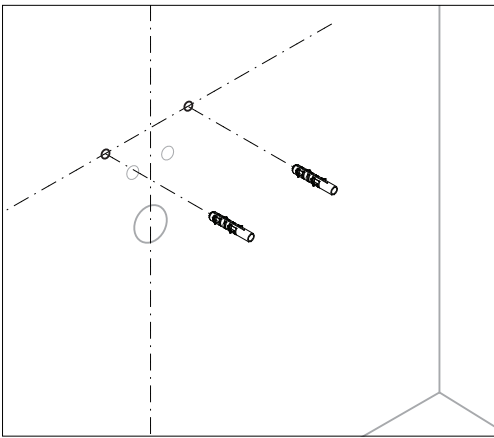
**8** L-285VEC/L-285VFC + L-288VC



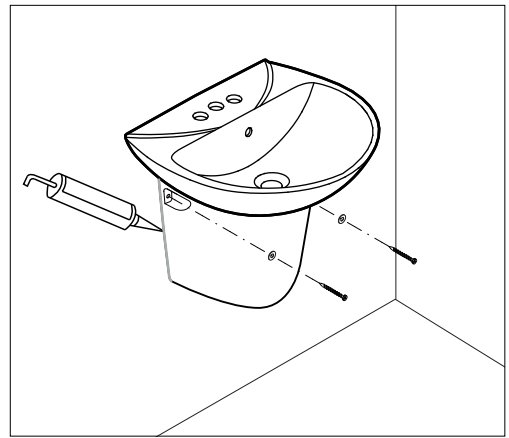
**9**



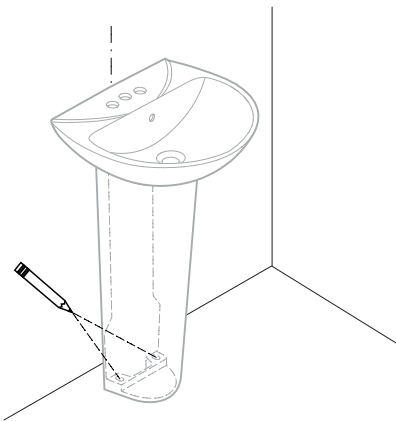
**10**



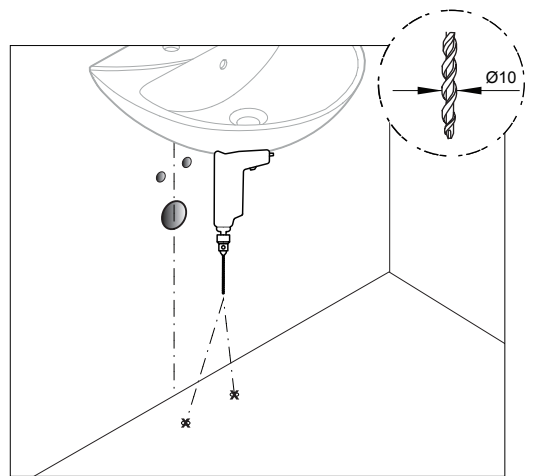
**11**



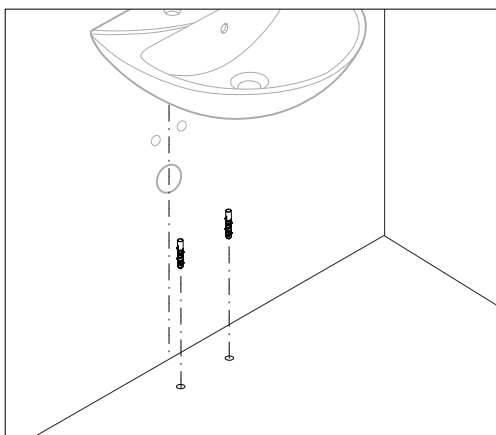
**12** L-285VEC/L-285VFC + L-288VD



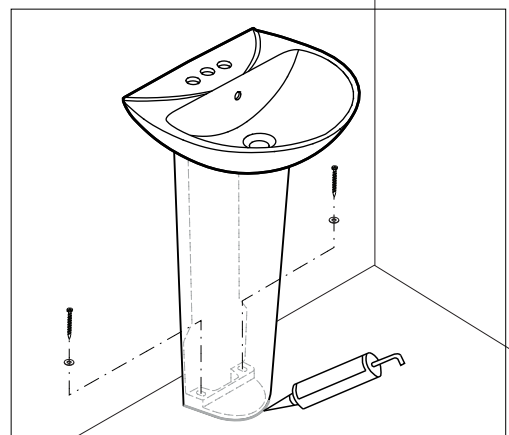
**13**



**14**



**15**



## CẢNH BÁO AN TOÀN

- Hãy đọc kĩ hướng dẫn trước khi lắp đặt.
- Các chú ý được trình bày dưới đây tùy trường hợp mà có thể gây ra sự cố nghiêm trọng. Các vấn đề nêu ra đều có nội dung liên quan đến an toàn nên nhất thiết phải tuân thủ.
- Sau khi hoàn tất việc lắp đặt, xác nhận xem thiết bị có hoạt động bình thường không.
- Yêu cầu quý khách hàng lưu giữ bản hướng dẫn lắp đặt và sử dụng để tham khảo trong suốt quá trình sử dụng.

### CHÚ Ý



- \* Trước khi lắp đặt phải kiểm tra xem có bị vỡ, nứt trong quá trình vận chuyển không?
- \* Sau khi lắp đặt xác nhận xem có bị nứt, vỡ do lắp đặt không?
- \* Chỗ nứt vỡ có thể gây thương tật, rò nước, hỏng hóc, bắn sàn nhà.



- Không siết quá chặt các ren vận.
- \* Sứ là đồ dễ vỡ, nứt sẽ gây nguy hiểm cho người lắp đặt hoặc sử dụng.

## VỆ SINH VÀ BẢO DƯỠNG

Không dùng dụng cụ vệ sinh sắc sủi hoặc hóa chất chà, vệ sinh bề mặt sứ. Dùng chất tẩy nhẹ, nước nóng, và một miếng vải mềm để lau sạch bề mặt men. Dùng nước sạch sau khi vệ sinh xong và dùng vải mềm lau chùi sạch sẽ để bảo vệ tính chất ban đầu của vật liệu.

**Chú ý:**  
Công ty sẽ không chịu trách nhiệm bảo hành đối với việc sử dụng hóa chất có chứa thành phần Clo (Calcium hypochlorite-CaCl<sub>2</sub>).

## BẢO HÀNH SẢN PHẨM

Nếu kiểm tra sản phẩm này, trong vòng hai năm bảo hành sau khi mua, công ty xác nhận rằng theo điều kiện sử dụng bình thường của vật liệu hay do lắp đặt. Chúng tôi sẽ sửa chữa, hoặc thay thế sản phẩm khác cùng loại. Thời gian bảo hành: 10 năm đối với sản phẩm sứ và 2 năm đối với phụ kiện sản phẩm.

Công ty không chịu trách nhiệm bảo hành đối với các trường hợp sau:

1. Không chứng minh được sản phẩm còn trong thời gian bảo hành như là hóa đơn, thẻ bảo hành,...
2. Sản phẩm bị hư hỏng do bất cẩn hoặc bị phá hủy do tai nạn.
3. Những hư hỏng hoặc phá hủy gây ra do vận chuyển, lắp đặt, biến dạng, tai nạn, sai sót, hoặc thiếu sự bảo trì định kì.
4. Cước phí hoặc phí vận chuyển phát sinh với những sản phẩm trả về để sửa chữa hoặc thay thế ngoài những quy định bảo hành trên.
5. Sản phẩm không còn nguyên vẹn.

THỜI GIAN BẢO HÀNH:

(Được tính từ ngày khách hàng mua hàng hoặc xác nhận qua phiếu bảo hành hoặc hóa đơn bán hàng)

SẢN PHẨM: Sứ / Thời gian: 10 năm  
SẢN PHẨM: Phụ kiện sứ / Thời gian: 02 năm

**CÔNG TY TNHH LIXIL VIỆT NAM**

Địa chỉ: Yên Bình, Dương Xá, Gia Lâm, Hà Nội, Việt Nam  
Dịch vụ khách hàng: 1800 6633 (miễn phí)  
Website: www.inax.com.vn

## SAFETY PRECAUTIONS

- Read the instructions carefully before beginning.
- Cautions and notes below if not complied may lead to serious damage. Therefore, please follow strictly.
- After finishing installation, check out whether the facility operates properly or not.
- If possible, customer should to keep this instruction as reference in the future.

### ATTENTION



- \* Before installation, please check the product again for cracks or breaks during delivery
- \* Be sure to test operation and check for any breaks, cracks after installation has been completed.
- \* Any cracks may cause injury, damage, leakage or dirty the floor.



- Do not overtighten bolts.
- Porcelain is subject to cracking, which may cause injury to installing person or users.

## CARE AND MAINTENANCE

Do not use harsh abrasives or caustic clean fixture surface. A mild detergent, warm water, and a soft cloth will remove normal dirt and soap accumulations from surfaces. Rinse thoroughly after cleaning and polish with a soft dry cloth to restore original luster of material.

**Notice:**

LIXIL VIETNAM Public Company Limited shall not be responsible or liable for any tank fittings damage caused by the use of cleaners containing chlorine (calcium hypochlorite).