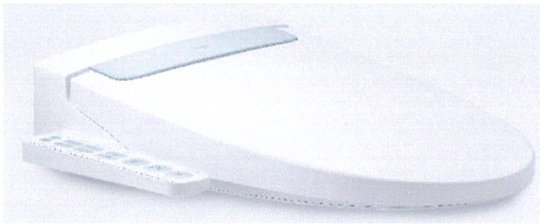


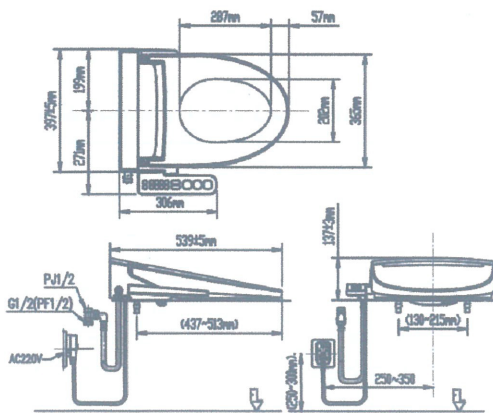
SPECIFICATION OF SHOWER TOILET
ITEM NUMBER CW-H20VN

TÍNH NĂNG SẢN PHẨM / FEATURES

- Nắp bàn cầu shower toilet cao cấp và tiện nghi
Shower toilet are advanced and utility
- Vòi phun rửa hậu môn và vòi phun rửa bidet (dành riêng cho phụ nữ) với dòng nước phun rửa massage êm ái
Washing nuzzle and bidet nuzzle have massage function for comfortable feeling
- Bệ ngồi sưởi ấm và rửa nước ấm đặc biệt hữu dụng cho mùa đông
Seat heating and washing with warm water especially useful for winter
- Nắp và bệ ngồi đóng êm
Soft closing seat & cover
- Sử dụng vật liệu kháng khuẩn KILAMIC, chứng nhận bởi Hiệp hội công nghệ sản phẩm kháng khuẩn Nhật Bản (SIAA).
Using KILAMIC anti-bacterial materials, certification by Society of International sustaining growth for Antimicrobial Articles (SIAA).
- Khử mùi hôi tự động
Deodorize automatically
- POWER SAVING tiết kiệm điện năng
POWER SAVING energy saving
- Khí ấm sấy khô, điều chỉnh nhiệt độ khi sấy
Warm air drying, drying air temperature adjustment

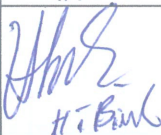
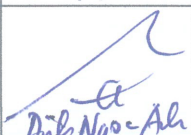
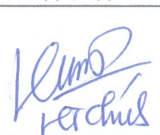


BẢN VẼ LẮP ĐẶT / INSTALLATION DRAWING



ĐẶC ĐIỂM KỸ THUẬT / SPECIFICATIONS

- Kích thước 539x469x137(mm) / Dimension 539x469x137(mm)
- Áp lực nước cấp 0.06÷0.75MPa / Water pressure 0.06÷0.75MPa
- Nguồn điện AC 220V, 50/60Hz / Power: AC 220V, 50/60Hz
- Công suất 950W / Power consumption Max 950W
- Nhiệt độ nước nóng: 32÷40°C / Warm water temperature 32÷40°C
- Nhiệt độ bệ ngồi 28÷37°C / Seat temperature 28÷37°C
- Nhiệt độ sấy: 30÷55°C / Warm air temperature 30÷55°C

Lập / Create	Xác nhận / Confirm	Phê duyệt / Approve
 H. Binh Nhân viên R&D / R&D Staff	 Dinh Ngo-Anh Trưởng nhóm / Team leader	 Kerchul Trưởng phòng R&D / R&D Head of