

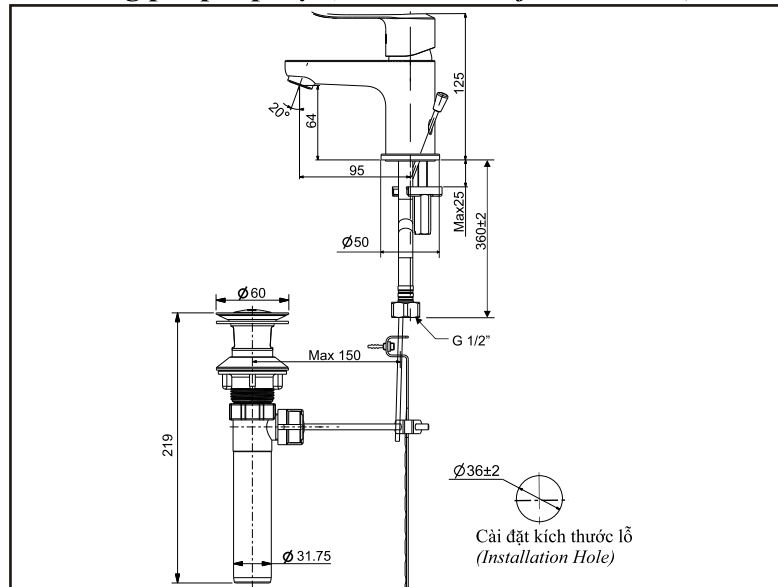
VÒI NƯỚC DÙNG CHO BỒN RỬA (FAUCET USED FOR BASIN)

Mã sản phẩm (Product code): LFV-2012S

Hãy đọc kỹ và lắp đặt đúng trước khi sử dụng để phát huy tối đa hiệu quả của sản phẩm
Please read carefully and install properly to produce an original affect

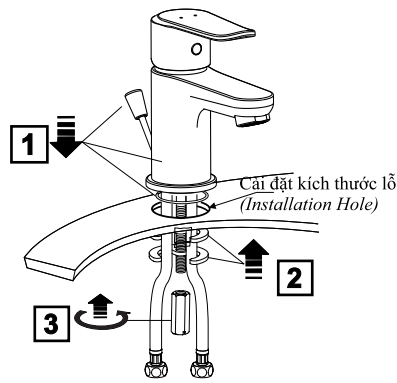
THE ADVANCED TECHNOLOGY FROM JAPAN

● Phương pháp lắp đặt (The method of installation):

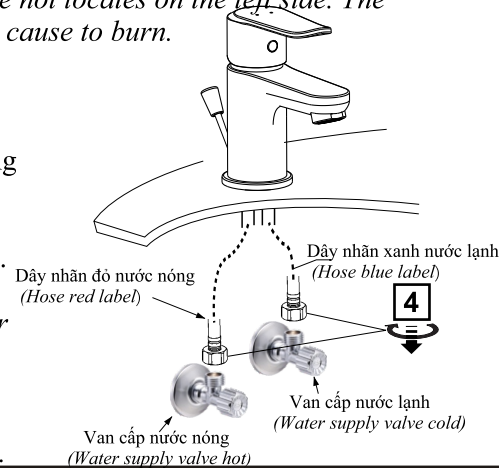


1. Trước khi lắp đặt phải vệ sinh phần trong của ống nước bằng cách xả nước vào phần bên trong ống nước.
Clean the feed water inlet by water before installing.

2. Lắp vòng đệm và vòng đệm cao su, sau đó siết chặt đai ốc bằng cờ-lê như hình vẽ.
Assemble the washer and the rubber washer through bolt.
After that tighten two nuts by a wrench.

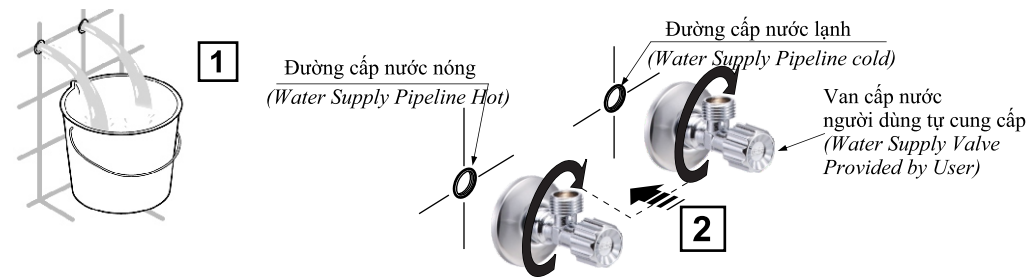


3. Kiểm tra ống cấp nước lạnh ở bên phải. Và ống cấp nước nóng ở bên trái. Nếu lắp ngược lại sẽ dễ gây bỏng cho người dùng.
Check that the cold water supply hose locates on the right side and the hot locates on the left side. The wrong installing cause to burn.



Khi nối ống cấp nước nóng lạnh, không cần phải quá uốn cong ống mềm, bảo đảm đường kính uốn cong trên 30mm.
When install it, don't bend water supply flexible hoses, ensuring bending over 30mm of radius.

Lắp đặt kết nối nước (Installing the S-Connector)



* Tham khảo bản vẽ kích thước và thi công ống cấp nước (Consult the dimension drawing and lay the pipes.)
* Vệ sinh đường ống cấp nước (Wash and clean the water supply pipeline.)

4. Lắp bộ phận xả nước vào bồn rửa (xem cụ thể phần hướng dẫn lắp ráp bộ phận xả nước).
Assemble the drain outlet part on the basin (see the specific instructions of assembly drain outlet part).

● Thành phần (Composition): Đồng (copper)

● Điều kiện sử dụng (Conditions of used): Các thông số kỹ thuật (Specifications):

- Áp lực nước đề nghị (Recommended water pressure): $0.05 \text{ MPa} \leq p \leq 0.75 \text{ MPa}$.
- Nhiệt độ nước nóng đầu vào (Hot water inlet temperature): $t \leq 85^\circ\text{C}$.
- Áp suất kiểm tra (Test pressure): 1.75 Mpa

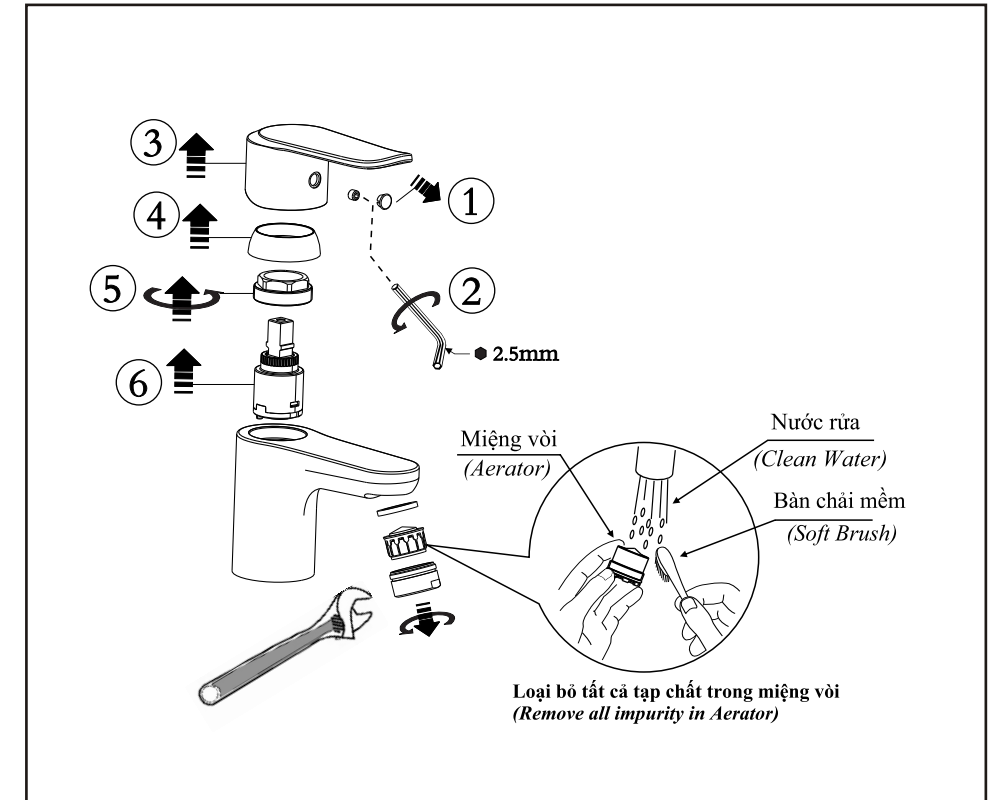
● Chú ý trong quá trình sử dụng (Notes in the use):

1. Trong khi sử dụng nước nóng thì thân vòi nước sẽ trở nên nóng hơn, tránh không để da trực tiếp tiếp xúc với bề mặt này vì có thể gây bỏng cho người sử dụng.
Don't touch the left side of the body, because it can scalding hot.
2. Khi điều chỉnh nhiệt độ, cần gạt tay vịn sang phía nước lạnh sau đó gạt từ từ trở về phía nước nóng để điều chỉnh nhiệt độ nước nóng như mong muốn.
Run the cold water at first and then mix the hot to adjust temperature as desired.

● Bảo dưỡng (Maintenance):

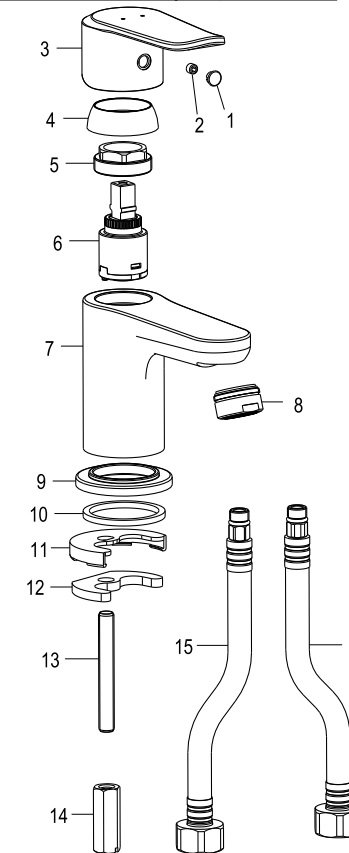
Cần kiểm tra, bảo dưỡng để có thể sử dụng tốt và tăng tuổi thọ cho sản phẩm.
Do maintenance appropriately for long life.

1. Với các vết bẩn trên bề mặt cần rửa nước, sau đó lau bằng giẻ khô và mềm.
Wash the dirty stain on surface by water and wipe it with dry and soft rag.
2. Không được sử dụng các vật dụng dưới đây vì có khả năng gây xước và hỏng bề mặt vòi:
Don't use the below items to avoid damage and scratch on the faucet:
 - Chất tẩy rửa có hạt (An abrasive cleanser).
 - Chất tẩy rửa có tính axit và muối Clo (Thuốc tẩy). A chloric acid detergent (Bleach).
 - Các loại bàn chải bằng vật liệu cứng A stiff brush (a wire brush).
 - Dung dịch tẩy sơn móng tay hay Benzen (CH₆).



Loại bỏ tất cả tạp chất trong miệng vòi (Remove all impurity in Aerator)

● Danh sách linh kiện (Part list):



- | | |
|----|---------------------------------|
| 1 | Nút đáy (Index Bottom) |
| 2 | Vít (Screw) |
| 3 | Tay cầm (Handle) |
| 4 | Nắp đáy (Cap) |
| 5 | Đai ốc (Nut) |
| 6 | Van cấp nước (Cartridge) |
| 7 | Thân vòi (Body) |
| 8 | Miệng phun nước (Aerator) |
| 9 | Nắp che (Escutcheon) |
| 10 | Vòng đệm (Washer) |
| 11 | Vòng đệm (Washer) |
| 12 | Vòng đệm (Washer) |
| 13 | Chân lắp (Shank) |
| 14 | Đai ốc (Nut) |
| 15 | Dây nhãn đỏ (Hose Red Label) |
| 16 | Dây nhãn xanh (Hose blue Label) |

VÒI NƯỚC DÙNG CHO BỒN RỬA (FAUCET USED FOR BASIN)
Mã sản phẩm (Product code): LFV-2012S

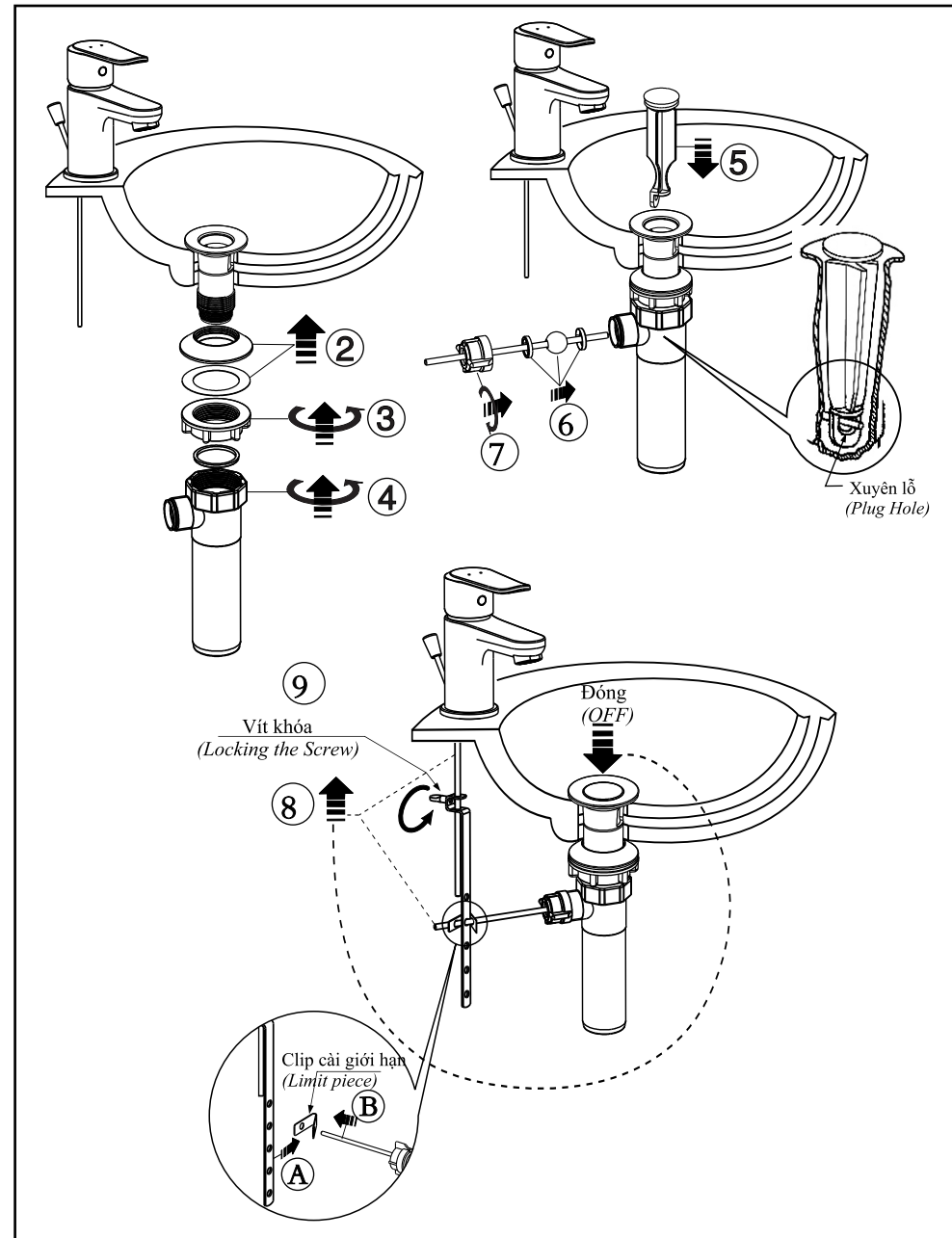
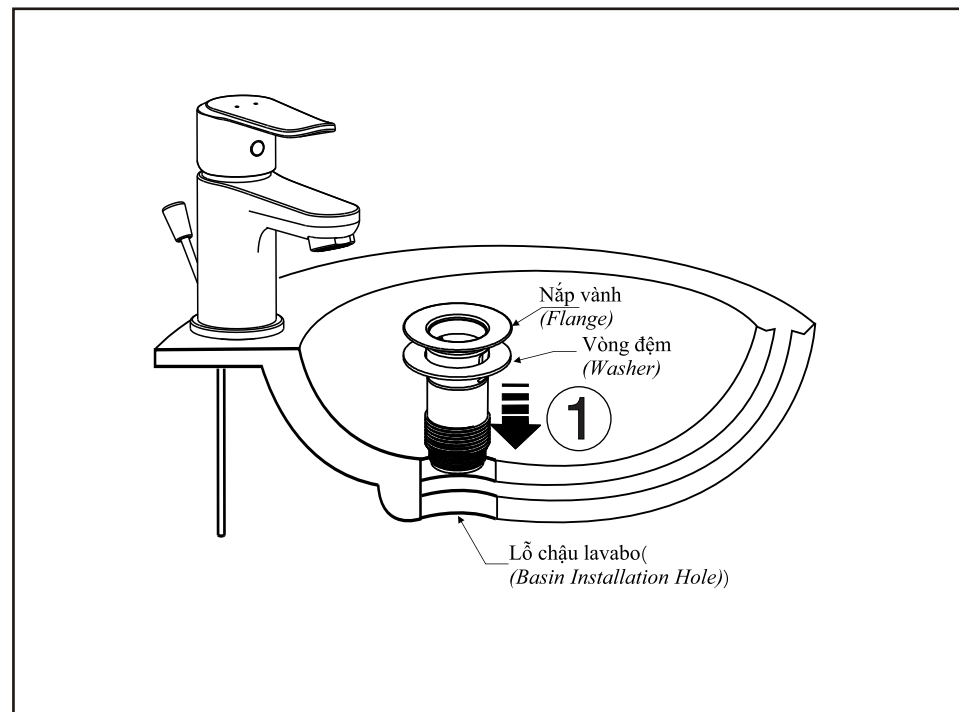
THE ADVANCED TECHNOLOGY FROM JAPAN
Hãy đọc kỹ và lắp đặt đúng trước khi sử dụng để phát huy tối đa hiệu quả của sản phẩm
Please read carefully and install properly to produce an original affect

● Khi sử dụng nhận thấy vòi có trục trặc : *In process use if it have problems:*

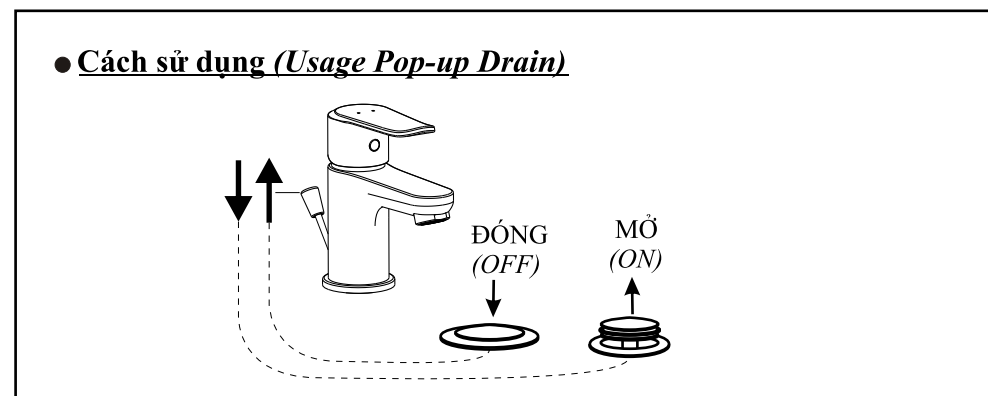
Hiện tượng Phenomenon	Nội dung kiểm tra Check point	Vị trí kiểm tra Check number	Phương pháp xử lý Method for repair
Lưu lượng ít Less flow	Van nguồn đã mở chưa? Closed source valve?	-	Mở van nguồn tăng lên. Open source valve.
	Có vật cản hay không? Barricade in faucet?	①	Mở miệng tạo bọt, xả sạch rác bằng nước hoặc lấy ra. Release the aerator and clean with water.
Nước bị rò rỉ Leaking water	Van điều khiển có bị lỏng hoặc nứt không? The looseness of the nut?	② ③	Siết chặt đai ốc mũ vào (tay vặn có thể bị nặng). Nếu không được thì thay thế van điều khiển. Tighten the nut (in moderation). If it is not recovered, replace the cartridge.
	Tay vặn bị rơ? Handle loose?	④	Siết chặt đinh vít cố định tay vặn Tighten the handle screw.

BỘ PHẬN XẢ NƯỚC DRAIN OUTLET PART

● Lắp đặt bộ phận xả nước:
Installation drain outlet part:



● Cách sử dụng (Usage Pop-up Drain)



XIN QUÝ KHÁCH LƯU Ý (Customer please note)

TRUNG TÂM DỊCH VỤ KHÁCH HÀNG VÀ HỖ TRỢ KỸ THUẬT
(Customer service and technical support center)

Quay số miễn phí: 1800-6633 để được tư vấn miễn phí
Thông tin tham khảo xin mời tìm hiểu trên trang Web của INAX tại thị trường Việt Nam:
WWW.INAX.COM.VN
(Please call free number: 1800-6633 to get free advisory
Please visit the website of INAX in Viet Nam market for more informations:
WWW.INAX.COM.VN)