

HƯỚNG DẪN LẮP ĐẶT VÀ SỬ DỤNG

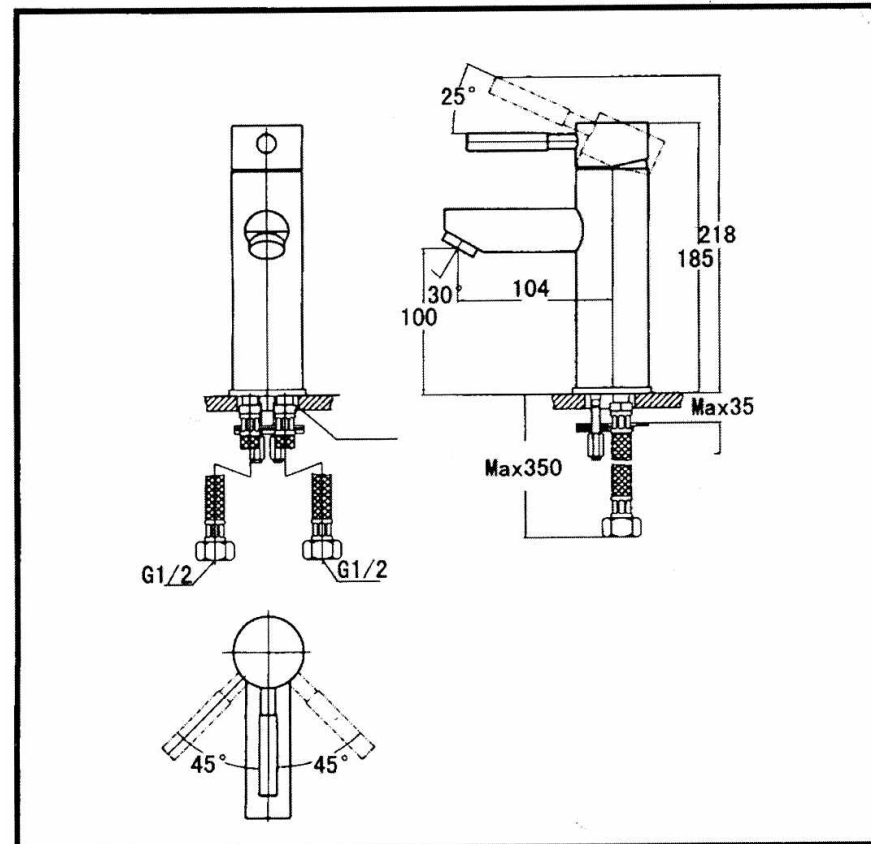
Vòi nước dùng cho chậu rửa

Mã hiệu sản phẩm : LFV- 8000S

THE MOST ADVANCED TECHNOLOGY FROM JAPAN

Hãy lắp đặt đúng trên cơ sở hiểu rõ nội dung của bản hướng dẫn lắp đặt này để có thể phát huy 100% chức năng của sản phẩm

• Bản vẽ sản phẩm



• Điều kiện sử dụng

1. Áp lực cấp nước nóng lạnh phải đáp ứng các điều kiện sau:

- + Áp lực thấp nhất: 0.05 MPa (0.5kgf/cm²)
- + Áp lực cao nhất: 0.75MPa (7.6kgf/cm²)

2. Khi lắp đường ống dẫn nước, đề nghị chú ý, **ống cấp nước lạnh đặt bên phải, nước nóng đặt bên trái.**

* Nếu lắp ngược ống dẫn nước, ở vị trí nước nóng sẽ không có nước nóng chảy ra.

3. Không sử dụng hơi nước cung cấp nước nóng

• Chú ý khi sử dụng

Khi sử dụng, ngoài việc cần biết các động tác thông thường, đề nghị tuân thủ các chú ý dưới đây:

1. Khi sử dụng nước nóng, vòi nước có độ nóng rất cao, đề nghị không được cho trực tiếp tiếp xúc với da.
* có thể gây vết thương bỏng
2. Khi điều chỉnh độ ấm, cần phải xoay mở van từ bên lạnh, sau đó mới xoay điều chỉnh vòi dần dần về độ ấm khi bạn thấy thích hợp thì dừng.
3. Trước khi dùng nước nóng, cần phải kiểm tra trước xem độ nóng có thích hợp hay không.

• Bảo dưỡng

Một số lưu ý khi bảo dưỡng sản phẩm

Trường hợp bị biến dạng màu sau một thời gian dài sử dụng

1. Sử dụng axit nhẹ như giấm ăn, axit xitric để lau vào chỗ bị biến màu
2. Rửa sạch những chỗ vừa lau axit một cách cẩn thận

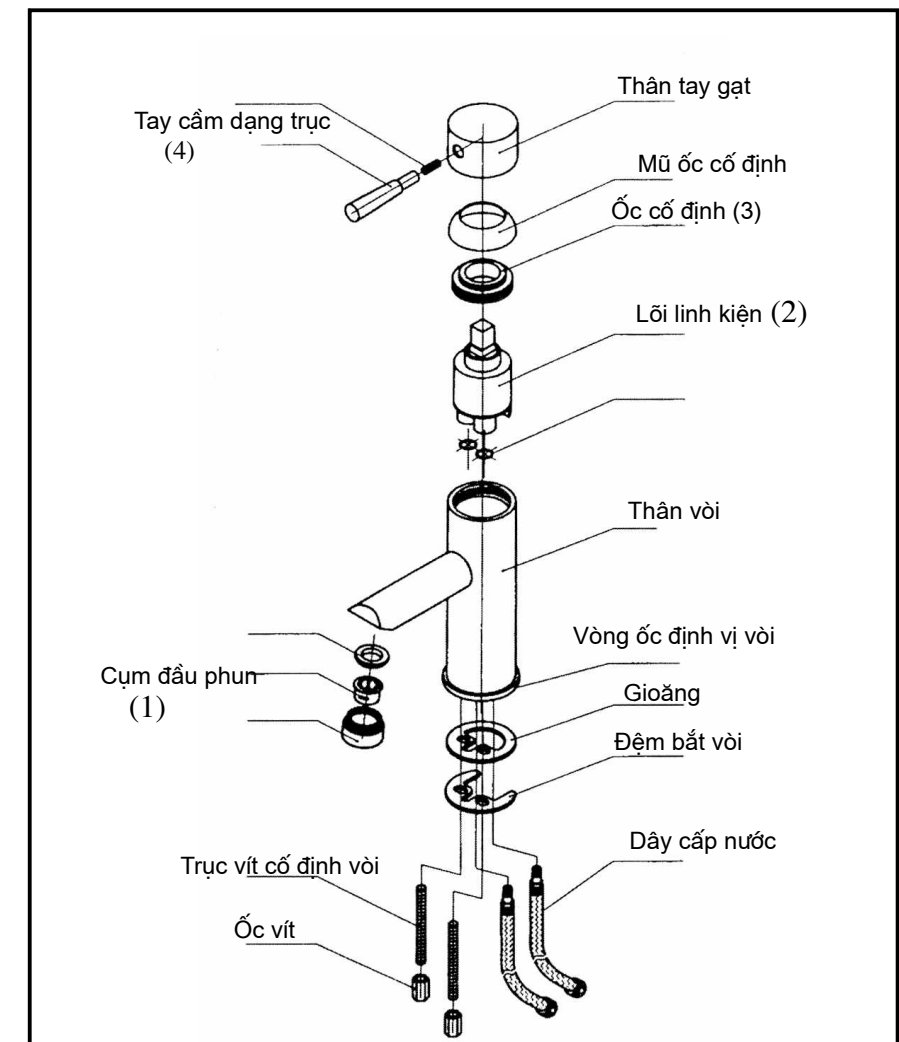
Chú ý:

Không được dùng các loại axit mạnh bởi vì nó sẽ làm hỏng lớp mạ crom trên bề mặt

• Trường hợp khi xảy ra sự cố

Khi có sự cố đề nghị theo bảng dưới đây:

| Hiện tượng | Nội dung | Điểm ktra | Cách giải quyết |
|--------------------------|-----------------------------------|-----------|--|
| Lưu lượng ít | Van tổng có mở được hết cỡ không? | | Mở được hết |
| | Có hay không có vết bẩn làm tắc | 1 | Dùng nước làm sạch vật bẩn |
| Nước không dùng lại được | Có vết bẩn làm tắc không? | 2 | Dùng nước làm sạch |
| | Có bị vết sét vỡ không | | Đổi bộ khác (mua mới) |
| | Có bị long ra không | 3 | Vặn chặt ốc vít, <i>Chú ý nếu vặn chặt quá, cán gạt sẽ trở nên rất nặng.</i> |
| Cán gạt có tiếng kêu | Có bị long ra không | 4 | Vặn chặt cán gạt, cố định ốc vít |



• Phương pháp lắp đặt

1. Vệ sinh đường ống nước trong nhà.
Trước khi lắp đặt vòi nước cần làm sạch đường ống nước trong nhà bằng cách xả nước ra ngoài một lúc.
2. Lắp vòi nước vào chậu rửa, lắp vòng đệm để hình răng lên trên trục ở phía bên của vòi nước, vị trí của miệng vòi nước hướng về phía trước, cố định thân của vòi nước với chậu.
3. Lắp ống cấp nước lạnh, ống cấp nước nóng tương ứng với ống cấp nước của vòi.
4. Lắp nối bộ phận thải nước với chậu
Hãy xem cụ thể ở phần hướng dẫn lắp ráp bộ phận thải nước

HƯỚNG DẪN LẮP ĐẶT VÀ SỬ DỤNG

Vòi nước dùng cho chậu rửa

Mã hiệu sản phẩm : LFV- 8000S

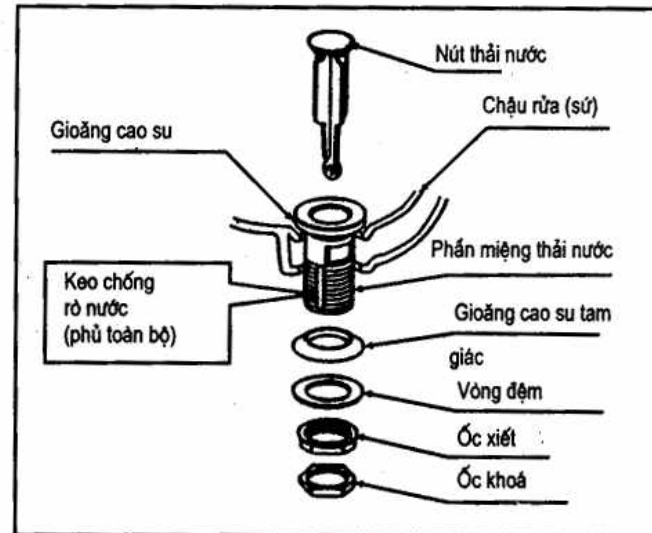
Hãy lắp đặt đúng trên cơ sở hiểu rõ nội dung của bản hướng dẫn lắp đặt này để có thể phát huy 100% chức năng của sản phẩm

THE MOST ADVANCED TECHNOLOGY FROM JAPAN

BỘ PHẬN THẢI NƯỚC

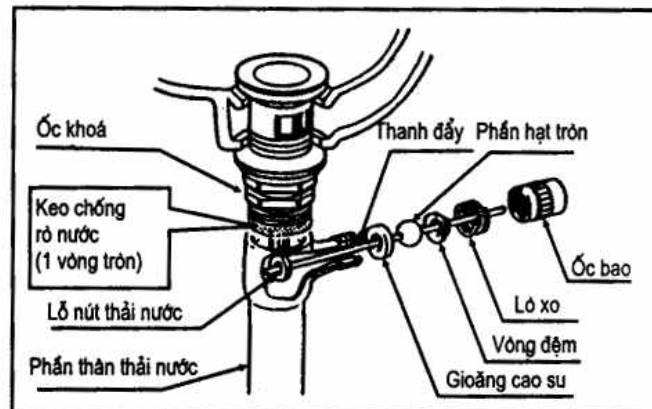
A - LẮP PHẦN ĐẦU THẢI NƯỚC

1. Lắp gioăng cao su vào phần đầu thải nước. Trên phần ren của đầu thải nước được phủ một lớp keo chống rò nước
2. Lắp phần đầu thải nước vào chậu rửa. Cố định gioăng cao su tam giác (có ren) vào phần đầu thải nước phía dưới chậu rửa bằng vòng đệm và ốc siết. Sau cùng lắp ốc khoá vào.



B - LẮP PHẦN THÂN THẢI NƯỚC

1. Lắp nút thải nước vào chậu. Phủ một vòng keo chống rò nước xung quanh phần ren của phần đầu thải nước.
2. Lắp phần thân thải nước vào, sao cho đầu thanh đẩy xuyên qua lỗ của nút thải nước. Vận ren vào
3. Chính vị trí lắp đặt của thanh đẩy với thanh kéo và cố định phần thân thải nước bằng ốc khoá



Xin quý khách hàng lưu ý:

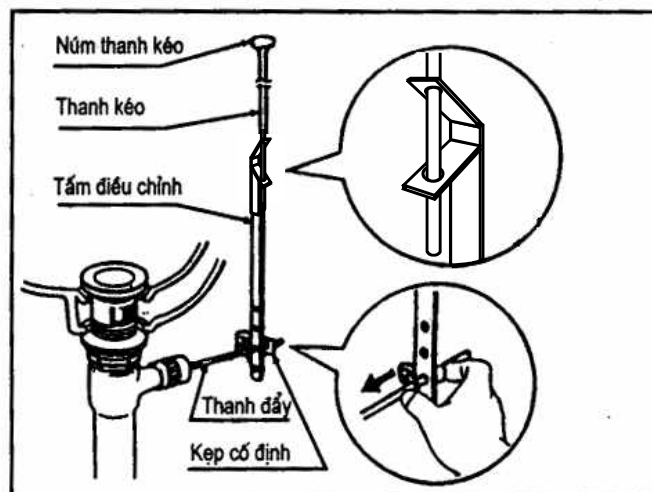
Nếu ren không vào hết thì khả năng mở của nút thải nước kém. Nếu ren vào quá nhiều thì nút thải nước sẽ không đóng được hoàn toàn

C - LẮP VÀ ĐIỀU CHỈNH THANH KÉO

1. Lắp thanh kéo qua lỗ ở mặt lưng của vòi nước. Lắp tấm điều chỉnh vào thanh kéo bằng kẹp cố định như hình vẽ bên phải
2. Lắp thanh đẩy vào lỗ của tấm điều chỉnh và cố định bằng kẹp cố định như hình vẽ bên phải

Xin quý khách hàng lưu ý:

Nên lắp thanh đẩy vào vị trí thứ 2 hoặc thứ 3 của tấm điều chỉnh là thích hợp nhất
Nếu lắp vào vị trí trên của tấm điều chỉnh, có thể thanh kéo bị chạm vào vòi và không di chuyển được. Vì vậy phải điều chỉnh để thanh kéo không chạm vào vòi.



XIN QUÝ KHÁCH LƯU Ý

Nếu trong quá trình lắp đặt, sử dụng quý khách hàng cần sự hướng dẫn và trợ giúp, xin vui lòng liên hệ với văn phòng đại diện của chúng tôi theo địa chỉ sau :

Văn Phòng tại Hà Nội: Tòa nhà Pathfinder (tầng 2) - Số 73 Trần Duy Hưng - Q. Cầu Giấy - Hà Nội.

Tel: (04) 5 566 153 hoặc (04) 5 566 639

Fax: (04) 5 566 031.

Chi Nhánh tại TP.HCM: 319/B5 Lý Thường Kiệt, P.15, Q.11, TPHCM (khu thương mại Thuận Việt)

Tel: (08) 8 645 293 hoặc (08) 8 665 605

Fax: (08) 8 646 727.

Chi Nhánh tại Đà Nẵng: Tầng 2, 189 Điện Biên Phủ, Tp. Đà Nẵng

Tel: (0511) 3659111.

Fax: (0511) 3659113.

Chi Nhánh tại Cần Thơ: Tầng 4, tòa nhà Nguyễn Hiếu, 131 Trần Hưng Đạo, Phường Phú, Quận Ninh Kiều, TP Cần Thơ.

Tel: (0710) 6252246.

Fax: (0710) 6252202.