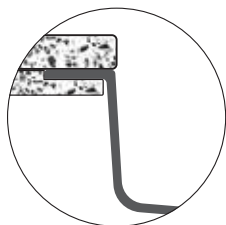




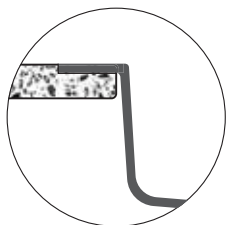
HƯỚNG DẪN LẮP ĐẶT

LẮP ĐẶT CHẬU BẾP



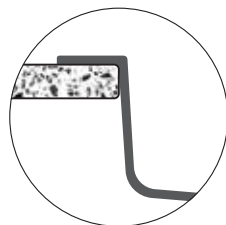
Undermount

Lắp đặt âm bàn



Flushmount

Lắp đặt phẳng mặt bàn



Topmount

Lắp đặt dương bàn

"All you need!"

Bản quyền thuộc công ty MMC. Thông số kỹ thuật và kích thước có thể thay đổi mà không cần báo trước.

KLUGER.VN




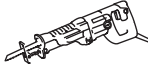

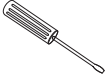




Vui lòng giữ hộp và vật liệu đóng gói cho đến khi sản phẩm của bạn được lắp đặt hoàn chỉnh. Nếu bạn có bất kỳ câu hỏi nào, yêu cầu hỗ trợ kỹ thuật hoặc có bất kỳ vấn đề nào với sản phẩm của mình vui lòng liên hệ 0868 829 789 hoặc 0862 303 222.

Trước khi lắp đặt:

- Hãy chuẩn bị đầy đủ tất cả các bộ phận cần thiết bằng cách kiểm tra danh sách các bộ phận của chậu rửa. Nếu như bất kỳ bộ phận nào bị thiếu hoặc hư hỏng, vui lòng liên hệ với dịch vụ chăm khách hàng của Kluger theo số 0868 829 789 hoặc 0862 303 222 để được thay thế.
- Kiểm tra chậu rửa trước khi lắp đặt để đảm bảo rằng nó không bị hư hỏng hoặc trong quá trình vận chuyển.
- Sử dụng mẫu cắt giấy do Kluger cung cấp.
- Tuân thủ tất cả các quy tắc xây dựng và hệ thống ống nước theo tiêu chuẩn.

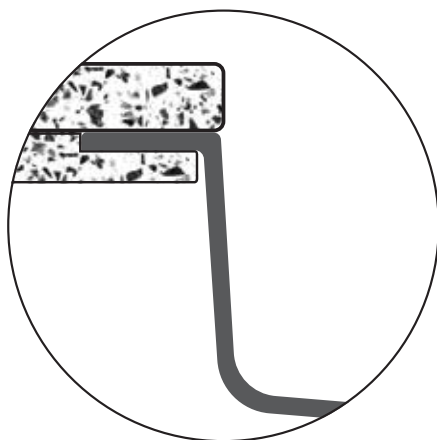
Để được hỗ trợ kỹ thuật hoặc thay thế các bộ phận, vui lòng liên hệ với dịch vụ chăm sóc khách hàng của Kluger, chúng tôi sẽ hỗ trợ.

Những công cụ cần có

				
Kính bảo hộ	Khoan máy	Keo silicon	Máy cắt	Thước cuộn
				
Tua vít 2 cạnh	Tua vít 4 cạnh	Dao trát	Bút đánh dấu	Kéo

"All you need!"

HƯỚNG DẪN LẮP ĐẶT ÂM BÀN



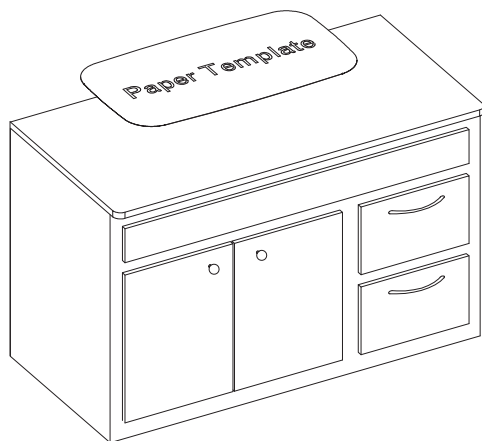
Undermount

Lắp đặt âm bàn

"All you need!"

Bước 1: Xác định vị trí đặt chậu

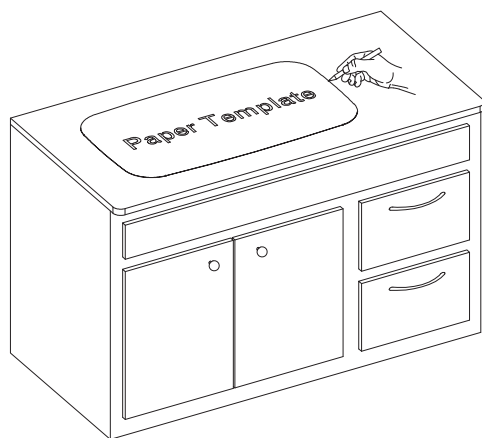
- Kiểm tra mẫu cắt giấy so với bồn rửa thực tế để đảm bảo mẫu cắt giấy có kích thước phù hợp.
- Đặt mẫu cắt giấy vào vị trí mong muốn trên mặt bàn.



LƯU Ý: Đảm bảo khoảng trống phù hợp cho vòi và hệ thống ống nước cho chậu rửa.

Bước 2: Đánh dấu mẫu

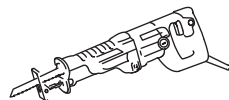
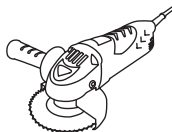
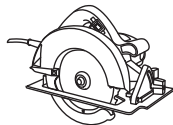
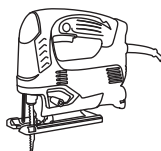
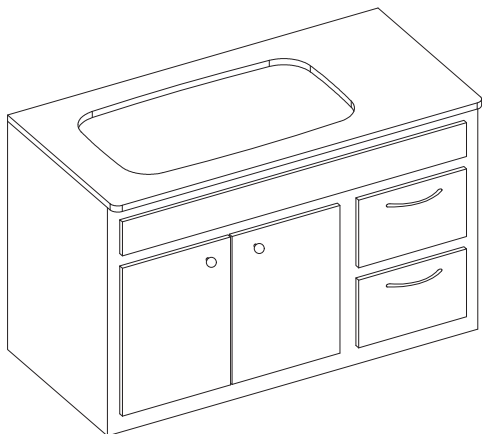
- Đánh dấu trên mặt bàn bằng bút chì



"All you need!"

Bước 3: Cắt mặt bàn

- Cắt lỗ trên mặt bàn theo đường đánh dấu.

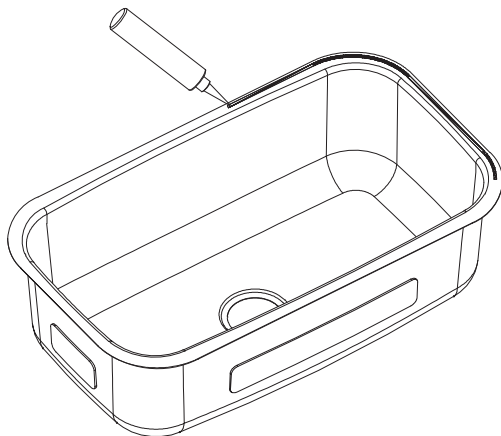


3

LƯU Ý: Vui lòng sử dụng loại máy cắt phù hợp với vật liệu của mặt bàn.

Bước 4: Tra keo silicon

- Làm sạch và lau khô bề mặt xung quanh mặt bàn và chậu rửa.
- Tra keo bên trên mép của chậu rửa.

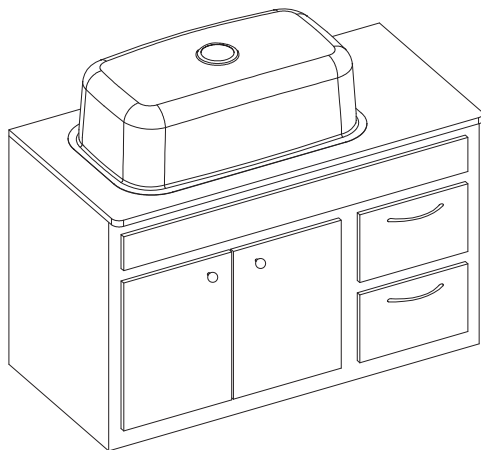


4

"All you need!"

Bước 5: Dán chậu

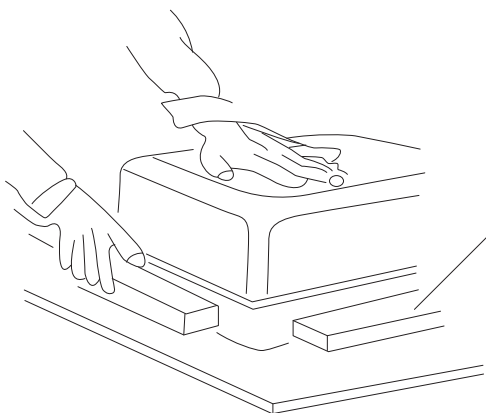
- Dán chậu xuống phía dưới mặt bàn và căn chỉnh vị trí.



5

Bước 6: Gia cố chậu

- Bôi keo lên các thanh vật liệu cố định và dán chúng lên các cạnh chậu, ấn mạnh để đảm bảo rằng chậu được cố định chắc chắn phía dưới mặt bàn đá.



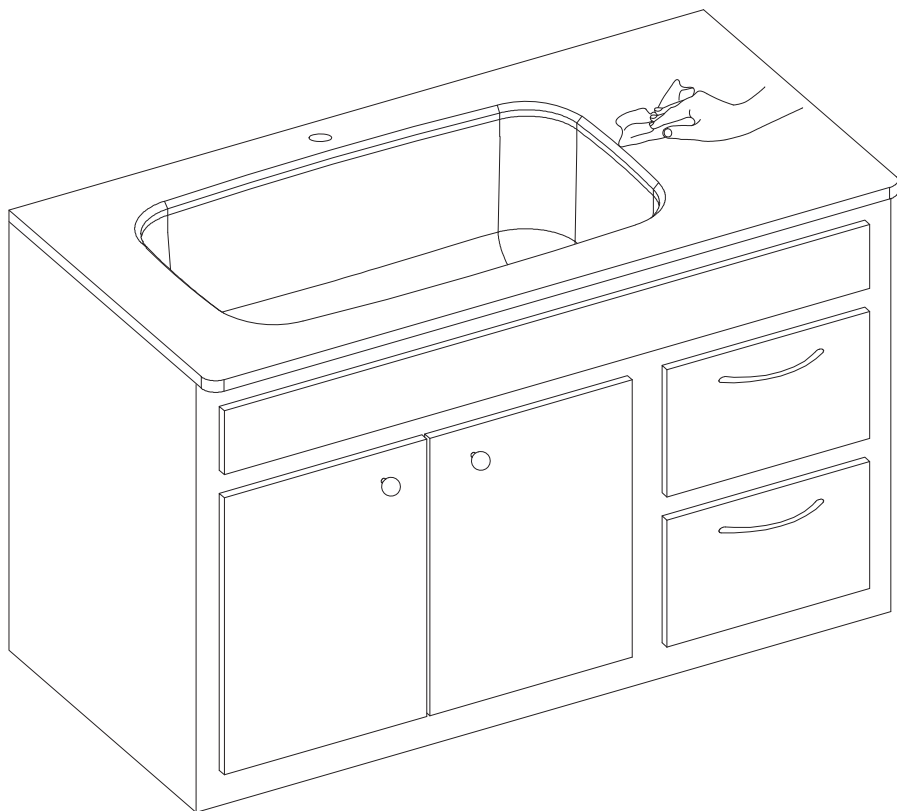
Gỗ/ Đá cẩm thạch/ Khung INOX

6

"All you need!"

Bước 5: Dán chậu

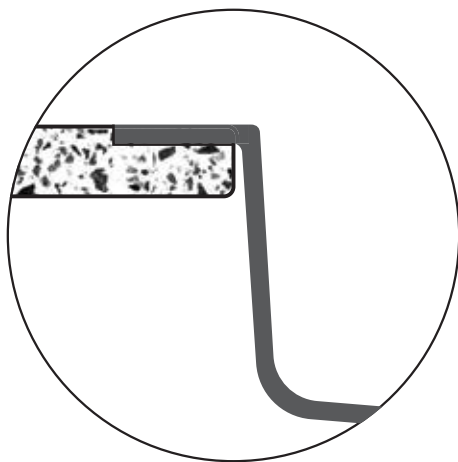
- Lắp ống nước với chậu rửa. Nối các đầu nối cấp nước với vòi theo quy định của nhà sản xuất hướng dẫn.
- Xả nước vào bồn rửa và kiểm tra rò rỉ.
- Loại bỏ những phần keo dư thừa.



7

"All you need!"

HƯỚNG DẪN LẮP ĐẶT PHẪNG MẶT BÀN



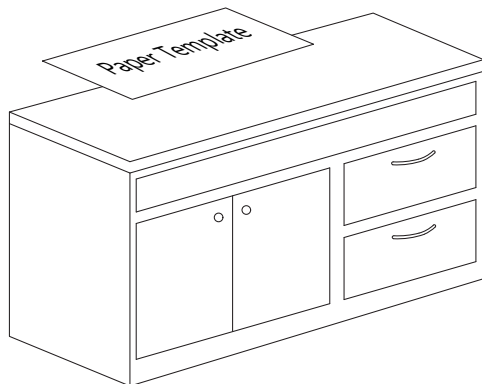
Flushmount

Lắp đặt phẳng mặt bàn

"All you need!"

Bước 1: Xác định vị trí đặt chậu

- Kiểm tra mẫu cắt giấy so với bồn rửa thực tế để đảm bảo mẫu cắt giấy có kích thước phù hợp.
- Đặt mẫu cắt giấy vào vị trí mong muốn trên mặt bàn.

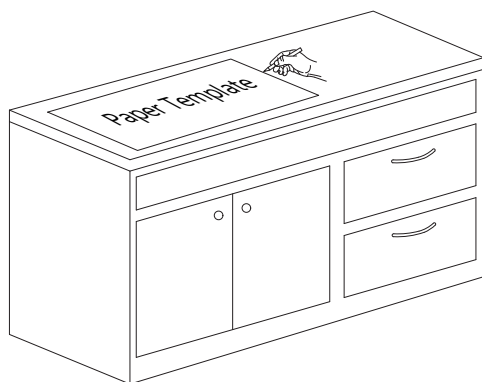


1

LƯU Ý: Đảm bảo khoảng trống phù hợp cho vòi và hệ thống ống nước cho chậu rửa.

Bước 2: Đánh dấu mẫu

- Đánh dấu trên mặt bàn bằng bút chì

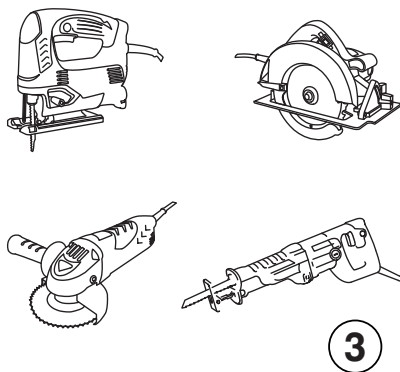
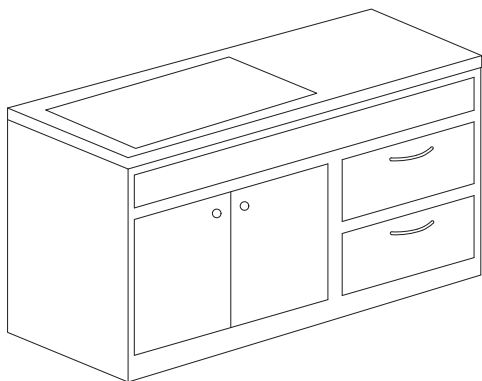


2

"All you need!"

Bước 3: Cắt mặt bàn

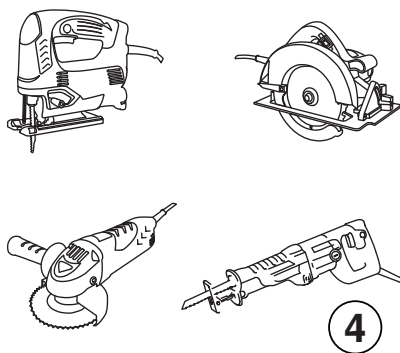
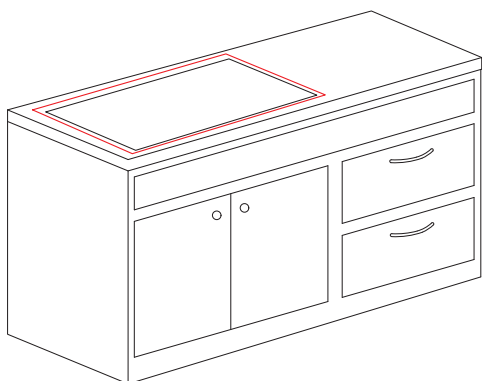
- Cắt lỗ trên mặt bàn theo đường đánh dấu.



LƯU Ý: Vui lòng sử dụng loại máy cắt phù hợp với vật liệu của mặt bàn.

Bước 4: Khoét hèm đá

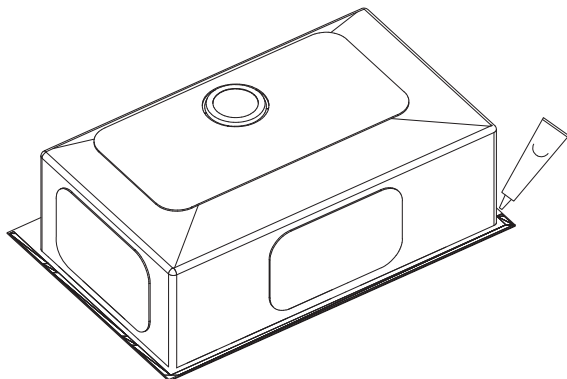
- Khoét hèm đá có kích thước chiều rộng, chiều dài bằng đúng kích thước bề mặt chậu bếp.
- Chiều sâu hèm đá lớn hơn chiều dày thành chậu khoảng 1 mm (Lớp keo nằm giữa hèm đá và thành chậu).



"All you need!"

Bước 5: Tra keo silicon

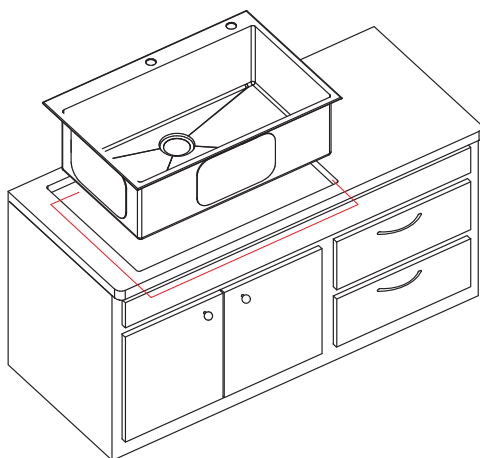
- Làm sạch và lau khô bề mặt xung quanh mặt bàn và chậu rửa.
- Lật ngược chậu để tra keo. Tra keo bên dưới mép của chậu rửa.



5

Bước 6: Đặt chậu vào mặt bàn

- Đặt chậu rửa vào phần đá cắt và hèm đá, kiểm tra xem đường thẳng của chậu rửa với đường cắt trên mặt bàn và đường thẳng, chiều sâu của hèm đá đã bằng thành chậu hay chưa rồi ấn mạnh.
- Loại bỏ keo silicone dư thừa.
- Để keo đông kết trong 30-60 phút.

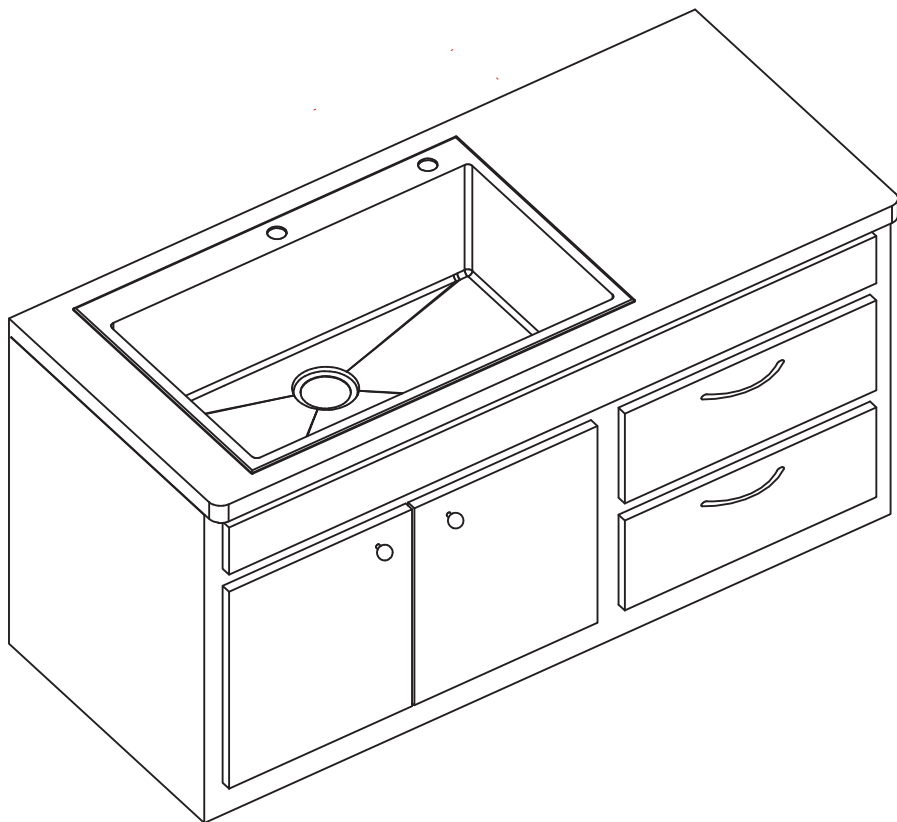


6

"All you need!"

Bước 7: Lắp đặt hệ thống ống nước

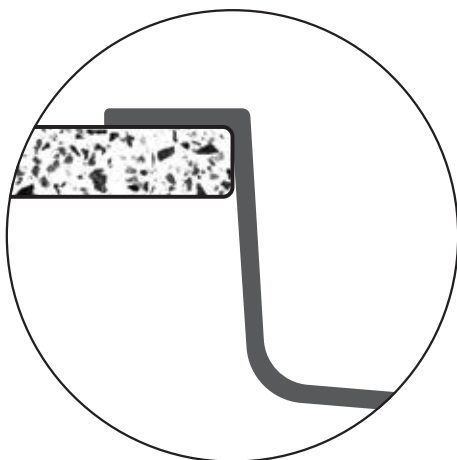
- Lắp ống nước với chậu rửa. Nối các đầu nối cấp nước với vòi theo quy định của nhà sản xuất hướng dẫn.
- Xả nước vào bồn rửa và kiểm tra rò rỉ.



7

"All you need!"

HƯỚNG DẪN LẮP ĐẶT DƯƠNG BÀN



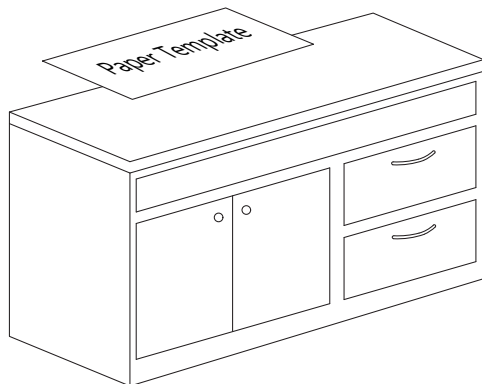
Topmount

Lắp đặt dương bàn

"All you need!"

Bước 1: Xác định vị trí đặt chậu

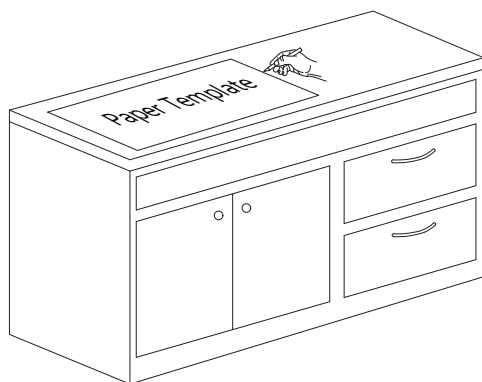
- Kiểm tra mẫu cắt giấy so với bồn rửa thực tế để đảm bảo mẫu cắt giấy có kích thước phù hợp.
- Đặt mẫu cắt giấy vào vị trí mong muốn trên mặt bàn.



LƯU Ý: Đảm bảo khoảng trống phù hợp cho vòi và hệ thống ống nước cho chậu rửa.

Bước 2: Đánh dấu mẫu

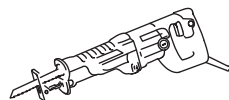
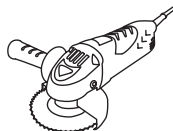
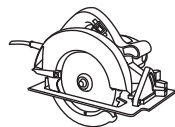
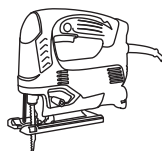
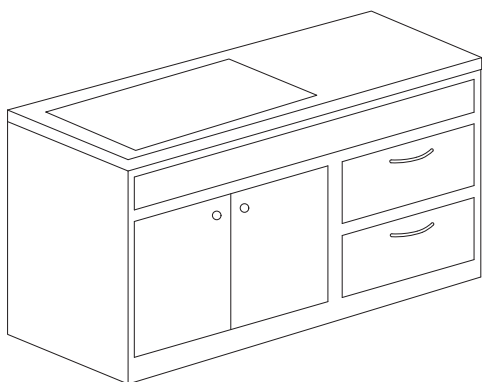
- Đánh dấu trên mặt bàn bằng bút chì



"All you need!"

Bước 3: Cắt mặt bàn

- Cắt lỗ trên mặt bàn theo đường đánh dấu.

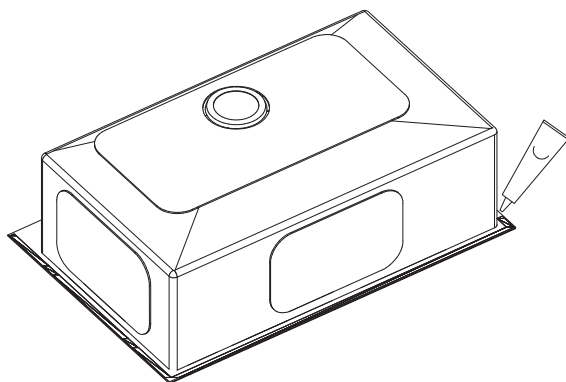


3

LƯU Ý: Vui lòng sử dụng loại máy cắt phù hợp với vật liệu của mặt bàn.

Bước 4: Tra keo silicon

- Làm sạch và lau khô bề mặt xung quanh mặt bàn và chậu rửa.
- Lật ngược chậu để tra keo. Tra keo bên dưới mép của chậu rửa.

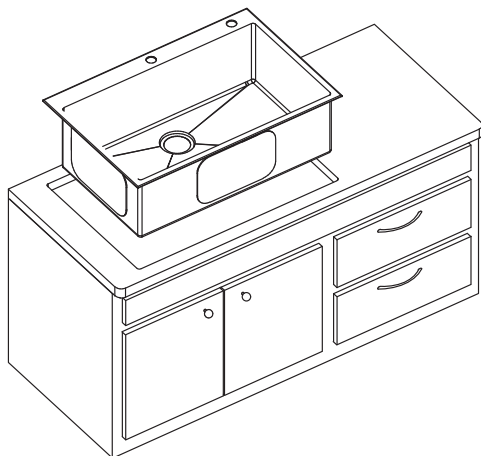


4

"All you need!"

Bước 5: Đặt chậu vào mặt bàn

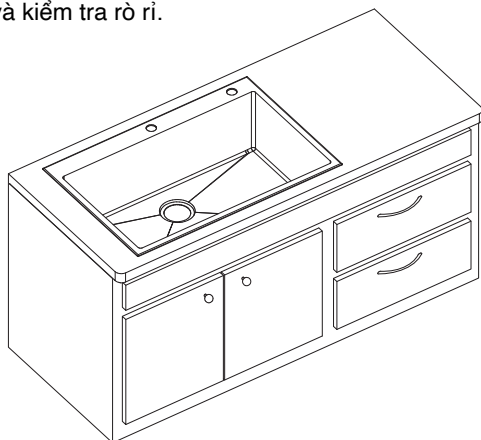
- Đặt chậu rửa vào phần đã cắt, kiểm tra xem đường thẳng của chậu rửa với đường cắt trên mặt bàn và ấn mạnh.
- Loại bỏ keo silicone dư thừa.
- Để keo đông kết trong 30-60 phút.



5

Bước 6: Lắp đặt hệ thống ống nước

- Lắp ống nước với chậu rửa. Nối các đầu nối cấp nước với vòi theo quy định của nhà sản xuất hướng dẫn.
- Xả nước vào bồn rửa và kiểm tra rò rỉ.



6

"All you need!"



HƯỚNG DẪN LẮP ĐẶT CHẬU BẾP

Công ty TNHH MMC Quốc Tế

Miền Bắc: Số 55, Dãy TT7, Khu đô thị Văn Phú,
Hà Đông, Hà Nội - 0868 829 789

Miền Nam: Số 307 Đường Liên Phường, Phường
Phú Hữu, TP. Thủ Đức, TP HCM - 0866.797.789

"All you need!"