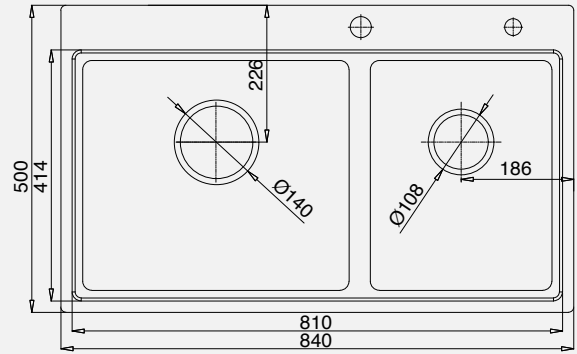


#### HÌNH ẢNH



#### BẢN VẼ 2D



- **Bề mặt:** Brushed
- **Màu sắc:** Silver

- **Kích thước sản phẩm:** 840 x 500 x 200 mm

#### ĐẶC ĐIỂM KỸ THUẬT

Cấu tạo	2 hố (2 ngăn)
Thiết kế	Tích hợp nhiều phụ kiện
Chất liệu	Inox 304 POSCO - độ dày 1 mm
Công nghệ	Ép khuôn liền khối không mối hàn
Lỗ thoát nước	Đường kính 140 mm
Cổng thoát tràn	Chất liệu SS304
Góc bo	R15
Đáy chậu	Dốc 3° - thoát hết nước
Lớp sơn chống ngưng tụ	Giữ khoang tủ bếp khô thoáng, không độc hại
Tấm đệm cao su	Triệt tiêu tiếng ồn
Bảo hành	10 năm



[KW8211S-S84](#)

# PHỤ KIỆN CHẬU BẾP

## ACCESSORIES

**CHẬU BẾP 2 HỔ**  
K2 100 SERIES  
**KW8211S-S84**

### PHỤ KIỆN ĐI KÈM & TÙY CHỌN

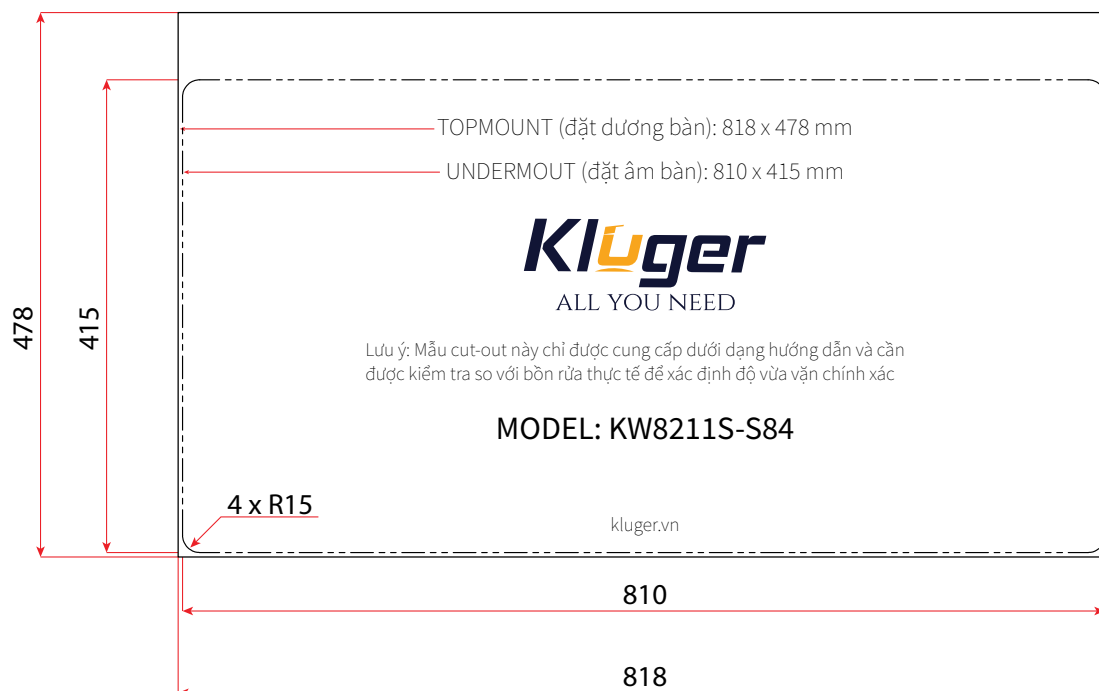
<b>KS-501DN145</b>	Bát rác chậu bếp D140 mm <a href="#">Tiêu chuẩn kỹ thuật (PDF)</a>		Đi kèm
<b>KS-502DN113</b>	Bát rác chậu bếp D113 mm <a href="#">Tiêu chuẩn kỹ thuật (PDF)</a>		Đi kèm
<b>KSP-302</b>	Siphon chậu bếp DN50 <a href="#">Tiêu chuẩn kỹ thuật (PDF)</a>		Đi kèm
<b>KCB-101W</b>	Thớt gỗ tre 400 x 260 x 20 mm <a href="#">Tiêu chuẩn kỹ thuật (PDF)</a>		Tùy chọn
<b>KCB-121FS</b>	Thớt Inox 400 x 260 x 14 mm <a href="#">Tiêu chuẩn kỹ thuật (PDF)</a>		Tùy chọn
<b>KCB-131FS</b>	Thớt Inox có lỗ 400 x 260 x 14 mm <a href="#">Tiêu chuẩn kỹ thuật (PDF)</a>		Tùy chọn
<b>KB-601S</b>	Giỏ để đồ 380 (490) x 250 x 120 mm <a href="#">Tiêu chuẩn kỹ thuật (PDF)</a>		Tùy chọn
<b>KRM-01</b>	Giá để đồ 400 x 320 mm <a href="#">Tiêu chuẩn kỹ thuật (PDF)</a>		Tùy chọn

# TIÊU CHUẨN CẮT ĐÁ

CUT-OUT TEMPLATE

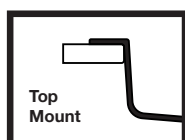
**CHẬU BẾP 2 HỔ**  
K2 100 SERIES  
**KW8211S-S84**

## MẪU CẮT ĐÁ

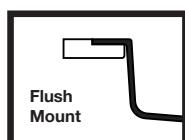


## KÍCH THƯỚC CẮT ĐÁ

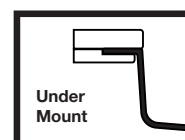
[Bản vẽ cắt đá \(PDF\)](#)



761 x 455



761 x 455  
hèm sâu 1.2~1.5



751 x 455  
4 x R12

Kluger.vn