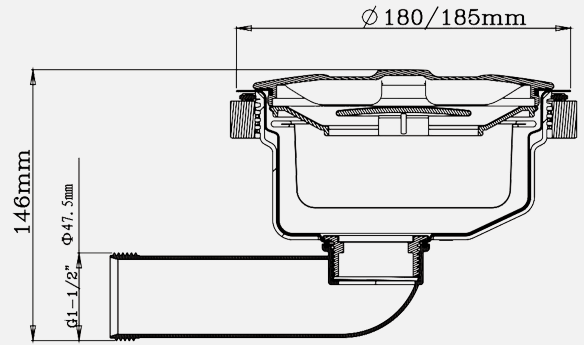


HÌNH ẢNH



BẢN VẼ 2D



• Đường kính bề mặt: Ø185

ĐẶC ĐIỂM KỸ THUẬT

Cấu tạo	Bát rác chậu bếp 3 lớp
Bề mặt hoàn thiện	Chrome bóng gương
Thiết kế	Tối ưu khả năng lọc và thoát nước
Chất liệu	Inox 304 + Lớp nhựa PP
Tính năng	Kháng khuẩn, ngăn mùi
Chức năng	Lọc sạch cặn bẩn giữ cho hệ thống thoát nước không bị tắc
Sử dụng	Dễ dàng tháo rời để làm sạch



KS-185J