

Kl^uger

HƯỚNG DẪN LẮP ĐẶT

VÒI CHẬU BẾP NÓNG LẠNH DÂY RÚT

STRONG - SERIES
KLF0019C

All you need!

Bản quyền thuộc công ty MMC. Thông số kỹ thuật và kích thước có thể thay đổi mà không cần báo trước.

KLUGER.VN



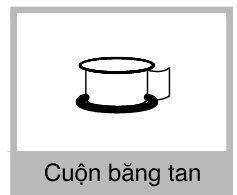
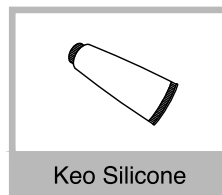
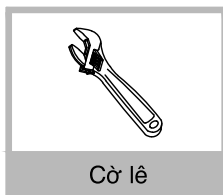
TRƯỚC KHI LẮP ĐẶT

- Đảm bảo rằng bạn có tất cả các bộ phận cần thiết bằng cách kiểm tra danh sách sơ đồ và các bộ phận. Nếu có bất kỳ bộ phận thiết bị nào bị thiếu hoặc hư hỏng, xin vui lòng liên hệ với Kluger để bổ sung.
- Đọc tất cả các hướng dẫn, cảnh báo an toàn và đảm bảo bạn có tất cả các công cụ, bộ phận và thiết bị cần thiết để lắp đặt an toàn.
- Tắt nguồn cung cấp nước nóng lạnh và mở các vòi cũ để giải phóng áp suất. Tháo vòi hiện tại và làm sạch khu vực cần lắp đặt.
- Xả cặn nguồn nước chờ và xả cặn trong vòi bếp trước khi lắp đặt.
- Yêu cầu kích thước lỗ khoan trên mặt đá (nếu lắp đặt vòi cắm mặt đá): 1 3/8 " (phi 35).

CHĂM SÓC SẢN PHẨM TRƯỚC KHI LẮP ĐẶT

- Vệ sinh bằng vải mềm và nước sạch.
- Không làm sạch bằng xà phòng, axit, chất đánh bóng, chất mài mòn hoặc chất tẩy rửa mạnh.
- Không sử dụng vải với bề mặt thô, nhám.
- Tháo đầu vòi và vệ sinh sạch sẽ.

CÔNG CỤ CẦN THIẾT ĐỂ LẮP ĐẶT

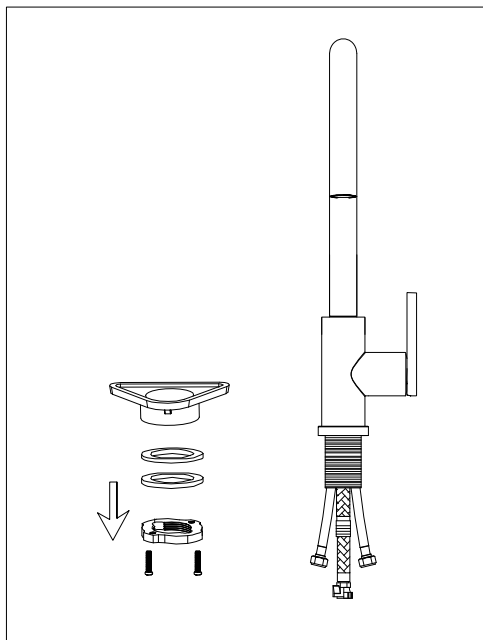


All you need!

Bản quyền thuộc công ty MMC. Thông số kỹ thuật và kích thước có thể thay đổi mà không cần báo trước.

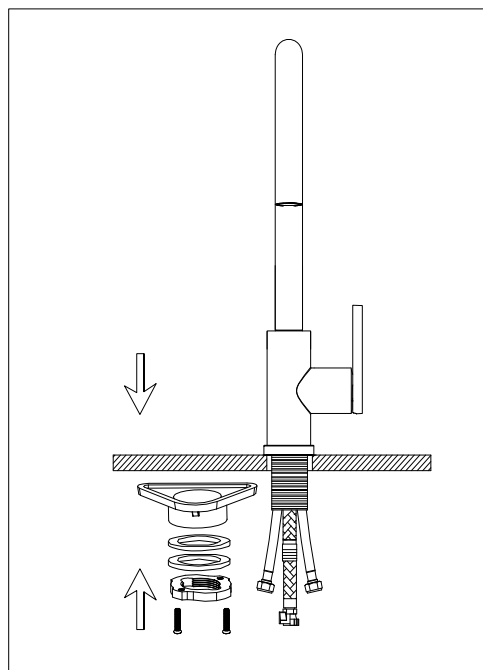
KLUGER.VN

BƯỚC 1: Tháo rời và sắp xếp các linh, phụ kiện theo thứ tự



- Tháo đai ốc khóa, vòng đệm kim loại, cao su và đầu ống nối nếu đã được cài đặt sẵn.

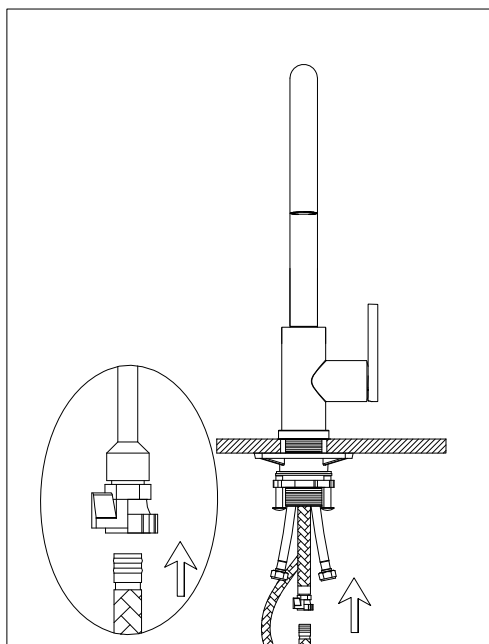
BƯỚC 2: Lắp vòi vào vị trí cần lắp đặt



- Lắp vòi vào vị trí cần lắp. Lắp lại vòng đệm cao su và kim loại, tiếp theo là đai ốc khóa.
- Lắp lại đầu ống nối nếu đã tháo ra, bảo đảm vòng đệm cao su nhỏ cũng được lắp cùng.
- Sử dụng tuốc nơ vít siết chặt các ốc khóa sao cho vòi chắc chắn, không bị lung lay và không bị xoắn dây.

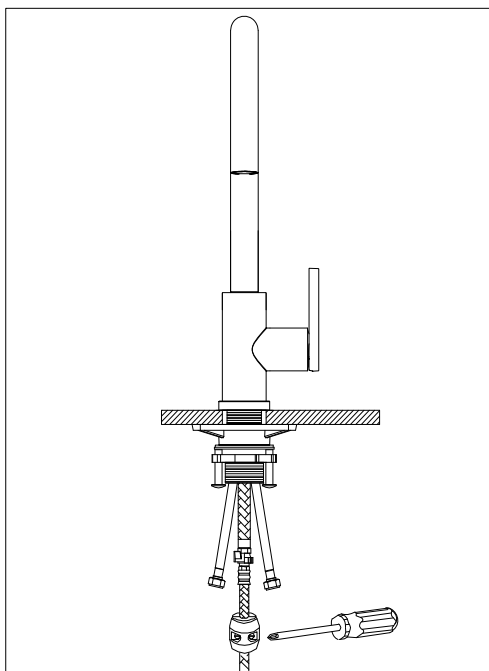
All you need!

BƯỚC 3: Kết nối đường ống



- Đẩy đường ống của sợi dây kéo ra vào đầu ống nối cho đến khi bạn nghe thấy tiếng “tách”.

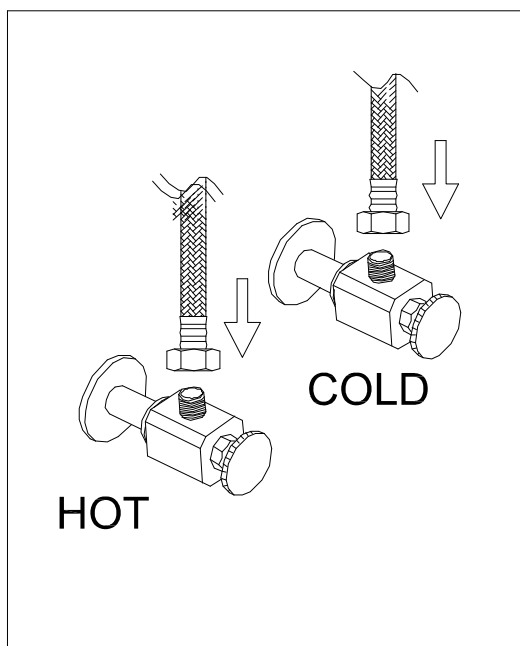
BƯỚC 4: Lắp quả trọng lượng



- Việc lắp đặt đúng quả trọng lượng sẽ đảm bảo rằng đầu phun rút ra, thu vào một cách trơn tru về phía đầu phun của vòi.
- Quả trọng lượng được lắp cách chân của thân vòi 15inch (~380mm).
- Thử lại bằng cách rút đầu phun ra và thu về một cách trơn tru là đạt tiêu chuẩn việc lắp quả trọng lượng.
- Nếu không, lắp lại quả trọng lượng tại một vị trí đúng với vị trí theo không gian thực tế.

All you need!

BƯỚC 5: Đấu đường nước

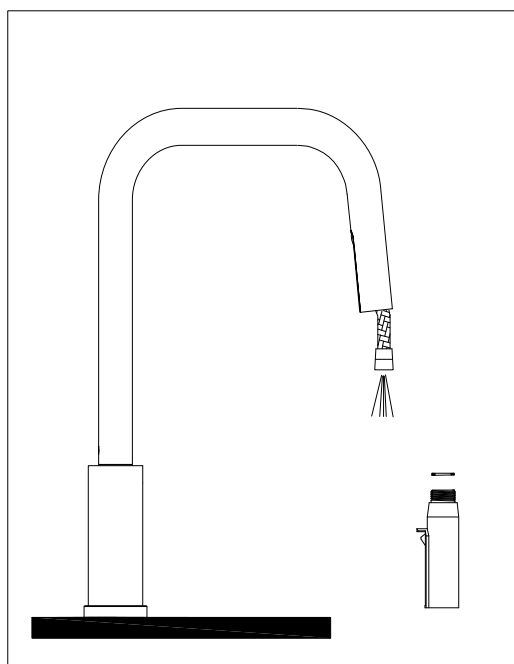


- Gắn dây cấp nước vào nguồn cấp nước.

LƯU Ý:

- Nguồn cấp nước cần phải được xả cặn trước khi lắp đặt.
- Đảm bảo vòng đệm cao su được gắn ở đầu dây cấp nước.

BƯỚC 6: Xả cặn trong vòi



- Giữ chặt đầu ống phun, tháo vặn đầu phun cùng với vòng đệm cao su.

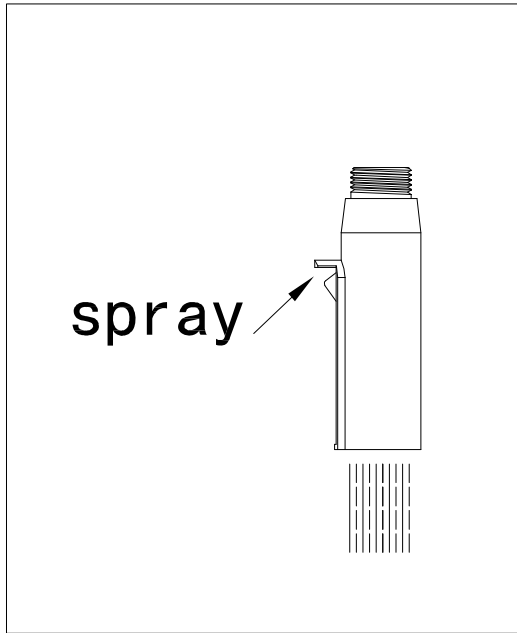
- Bật vòi để xả ống và đường cấp trong 1 phút để làm sạch cặn bẩn, tắt vòi và lắp lại vòng đệm cao su cùng đầu phun.

All you need!

Bản quyền thuộc công ty MMC. Thông số kỹ thuật và kích thước có thể thay đổi mà không cần báo trước.

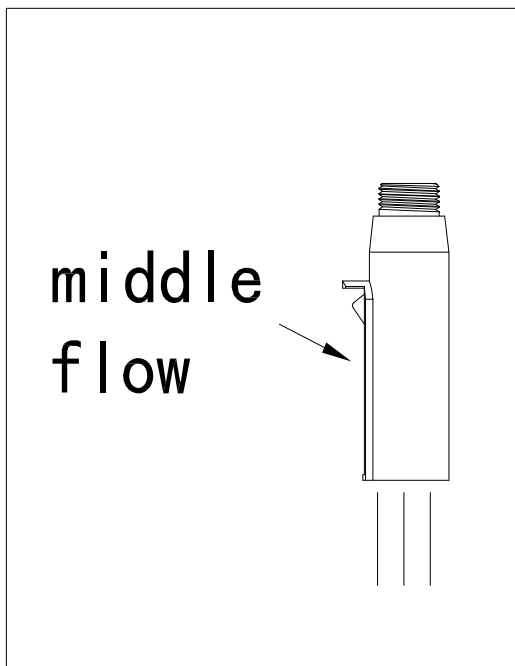
KLUGER.VN

BƯỚC 7: Kiểm tra dạng xịt nước



- Bật vòi và nhấn nút trên đầu phun để chuyển sang trạng thái xịt.

BƯỚC 8: Kiểm tra dạng phun dòng nước



- Bật vòi và nhấn nút trên đầu phun để chuyển sang trạng thái dòng.

All you need!

Bản quyền thuộc công ty MMC. Thông số kỹ thuật và kích thước có thể thay đổi mà không cần báo trước.

KLUGER.VN

XỬ LÝ SỰ CỐ

Nếu bạn đã làm theo hướng dẫn cẩn thận mà vòi của bạn vẫn không hoạt động bình thường thì hãy thực hiện các bước khắc phục như sau:

VẤN ĐỀ	NGUYÊN NHÂN	GIẢI PHÁP
Rò rỉ dưới tay cầm vòi	Đai ốc khóa bị lỏng hoặc cần lắp lại van lõi Sedal.	Nới lỏng vít định vị bằng tuốc nơ vít lục giác. Tháo tay cầm và tháo nắp van lõi bằng tay. Vặn chặt đai ốc khóa bằng cờ lê.
Nước không tắt hoàn toàn	Có thể cần được điều chỉnh hoặc thay thế van lõi.	Nới lỏng vít định vị bằng tuốc nơ vít lục giác. Tháo tay cầm và tháo nắp van lõi bằng tay. Tháo đai ốc khóa bằng cờ lê có thể điều chỉnh. Tháo hộp đựng van lõi. Kiểm tra các vết nứt và chân van lõi có được đặt đúng vị trí hay không. Gắn lại van lõi.
Rò rỉ giữa đầu phun và ống mềm	Đầu phun có thể bị lỏng hoặc zoăng cao su không được đặt đúng vị trí trong ống kết nối.	Vặn chặt đầu xịt bằng tay cho đến khi vừa khít, đảm bảo rằng zoăng cao su được đặt đúng chỗ.
Đầu phun không rút lại	Quả trọng lượng có thể cài đặt không chính xác.	Điều chỉnh lại vị trí quả trọng lượng.
Nước chảy yếu	<ol style="list-style-type: none">Bộ lọc trong các đầu nối bị tắc cặn.Áp lực nước không đủ.	<ol style="list-style-type: none">Tắt nguồn cấp nước ở van nước và tháo các đầu ống nước ra khỏi đường cấp nước. Làm sạch các lưới lọc trong đường dẫn nước bằng nước nóng, loại bỏ các mảnh vụn hoặc canxi tích tụ.Lắp thêm máy bơm tăng áp cho hệ thống nước.

All you need!