

**Mã sản phẩm:** SW51810

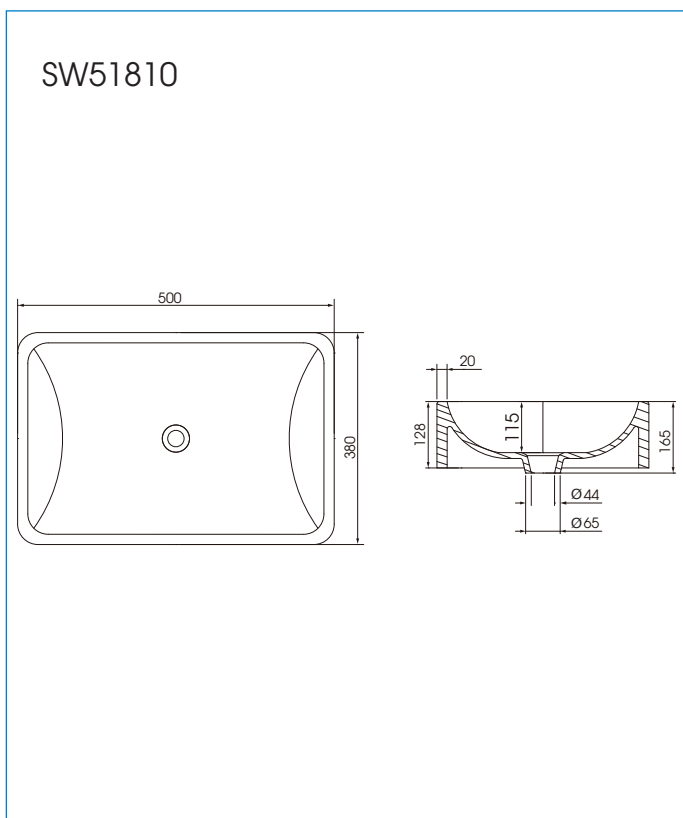


**Lavabo đặt trên bàn**

### Tính năng:

- Lavabo đặt trên bàn
- Bề mặt phủ men siêu nhẵn, ngăn chất bẩn và vi khuẩn hay nấm mốc bám bề mặt.
- Có độ chống nứt và chống thấm thấu rất cao.
- Thiết kế sang trọng và hiện đại.

### Bản vẽ kích thước:



### Thông số kỹ thuật:

Kích thước : W500xD580xH128mm

Không lỗ xả tràn

Chất liệu : sứ

Màu sắc : Màu trắng