

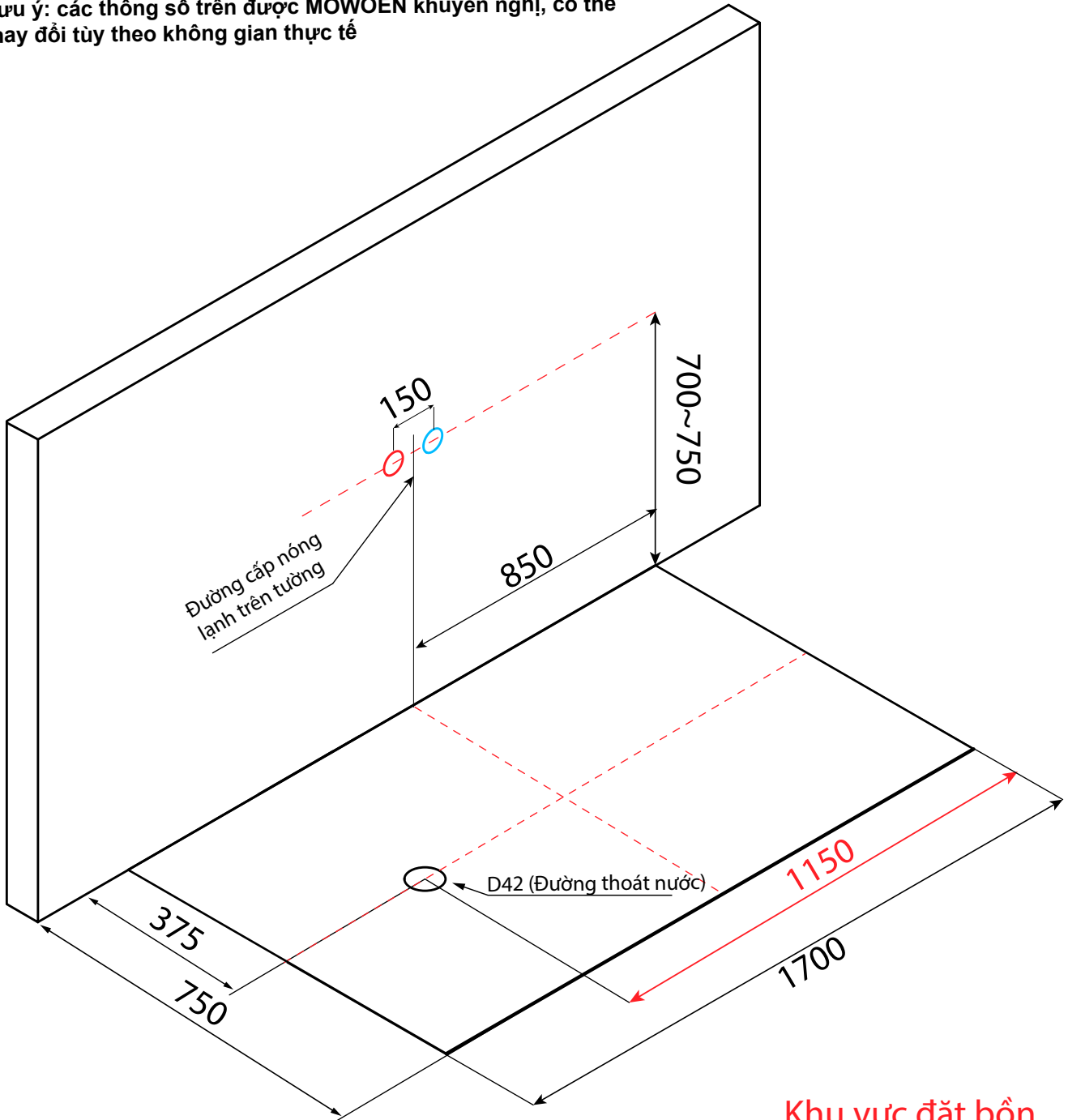
MODEL: MW002-Matt White | ELENA Series

TRƯỜNG HỢP 1: Đường nước chờ **nằm trên tường**

Góc nhìn: Tổng quát

Đơn vị đo: mm

Lưu ý: các thông số trên được MOWOEN khuyến nghị, có thể thay đổi tùy theo không gian thực tế



Khu vực đặt bồn
MODEL: MW002-Matt White

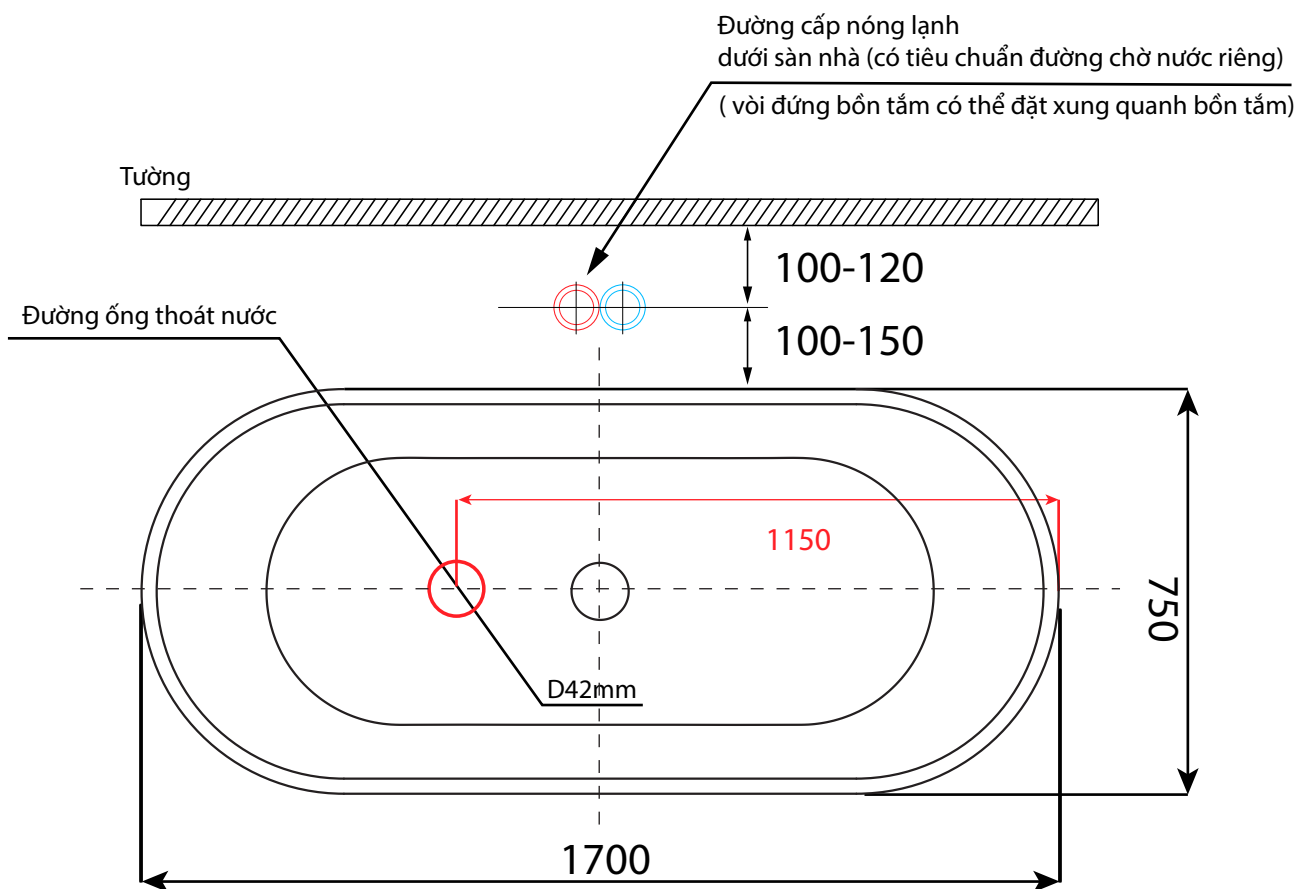
MODEL: MW002-Matt White | ELENA Series

TRƯỜNG HỢP 2: Bồn tắm lắp đặt cùng vòi nước bồn tắm đặt sàn

Góc nhìn: Từ trên xuống

Đơn vị đo: mm

Lưu ý: các thông số trên được MOWOEN khuyến nghị, có thể thay đổi tùy theo không gian thực tế



Khu vực đặt bồn
MODEL: MW002-Matt White

MODEL: Áp dụng cho toàn bộ vòi bồn tắm đặt sàn MOWOEN

